

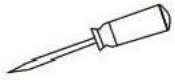
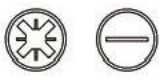
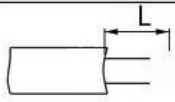
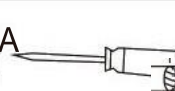
Instrukcja wyłącznik różnicowoprądowy PL8HT

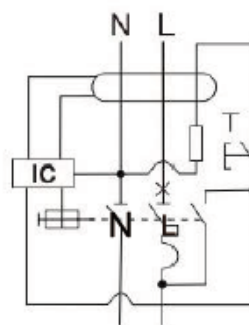
Instrukcja instalacji

Ten produkt MUSI zostać zainstalowany przez licencjonowanego elektryka.

Linia znajduje się w górnej części produktu, obciążenie znajduje się w dolnej części produktu. Aby uniknąć uszkodzenia RCBO, należy je odłączyć przed testem izolacji.

Podłącz przewód neutralny do obwodu przed podłączeniem przewodu fazowego.

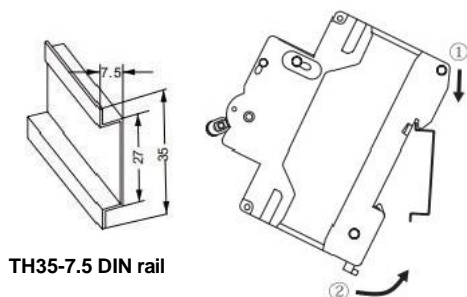
	
	L:12mm S:(1-10)mm ²
	Zalecane 1.5Nm



Zastosowania:

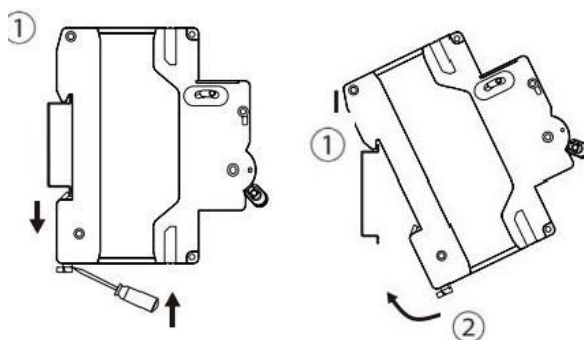
- Stosowane w instalacjach domowych, jak również w komercyjnych systemach dystrybucji energii elektrycznej.
- Ochrona obwodów przed prądami zwarciovymi.
- Ochrona obwodów przed prądami przeciążeniowymi.
- Ochrona obwodów przed prądami upływowymi.

Montaż

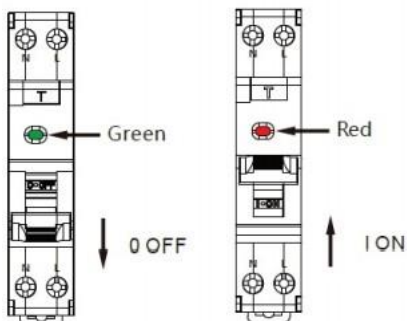


TH35-7.5 DIN rail

Demontaż



Wskaźnik Statusu



OSTRZEŻENIE: Jeśli RCBO wyłączy się, może to być spowodowane przeciążeniem, zwarciem lub upływem prądu. Przed zresetowaniem RCBO należy sprawdzić instalację