



www.vcx.com.pl

KARTA KATALOGOWA

Ogranicznik przepięć fotowoltaiczny VCX-T1T2-DC klasy T1T2 1500V, 12,5kA



- Dedykowane są do ochrony instalacji fotowoltaicznych.
- Wykonane w technologii warystorowej (MOV+MOV+MOV). .
- Wyposażone są w wizualny wskaźnik działania (zielony – ochrona, czerwony – brak ochrony).

Opis techniczny:

| | |
|------------------------------|---------------------------|
| Klasa ochrony: | T1 T2 |
| Wykonanie: | warystorowe (MOV-MOV-MOV) |
| Przyłącza max: | 35mm ² |
| Maksymalne napięcie pracy: | Ucpv 1500V DC |
| Prąd próbny: | In(8/20) 25 kA |
| Prąd max: | Imax(8/20) 20 kA |
| Prąd impulsowy | Iimp(10/350) 12,5kA |
| Napięciowy poziom ochrony: | Up <5,5kV |
| Wytrzymałość zwarciova ISCPV | -30/+70°C |
| Temperatura otoczenia pracy: | -30/+50°C |
| Klasa szczelności: | IP 20 |

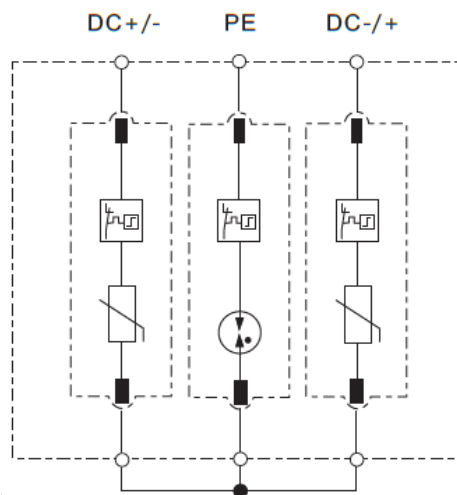


www.vcx.com.pl

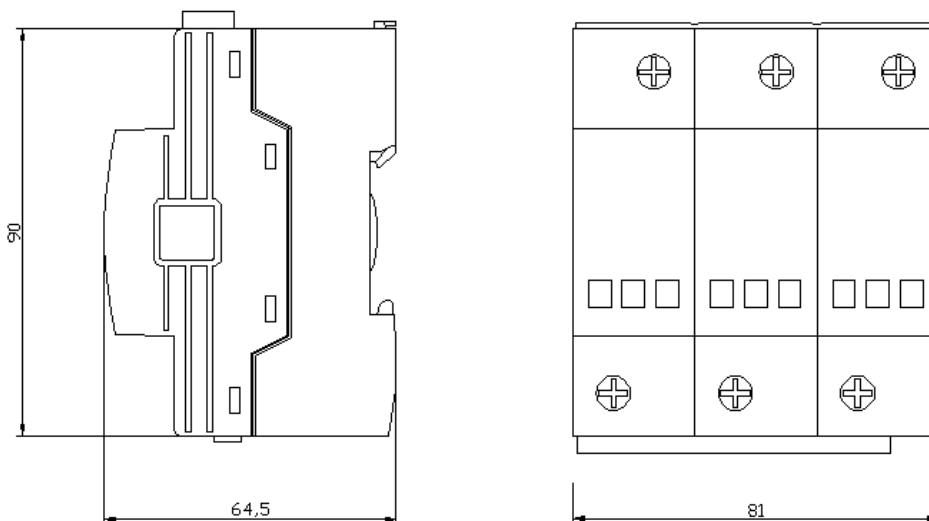
Pakowanie i oznaczenia:

| SERIA | NAZWA WYROBU | OPAKOWANIE | Nr KATALOGOWY |
|-------------|---|------------|----------------------|
| VCX-T1T2-DC | Ogranicznik przepięć fotowoltaiczny DC B+C 3P 1500V, 12,5kA | 1 sztuka | DC BC3P 1500V 12.5kA |

Schemat podłączenia



Wymiary:





www.vcx.com.pl

DATA SHEET

Surge protector photovoltaic VCX-T1T2-DC class T1T2 1500V, 12.5kA



- They are dedicated to the protection of photovoltaic installations.
- Performed with varistor technology (MOV+MOV+MOV).
- They are equipped with a visual operational indicator (green - protection, red - no protection).

Technical description:

| | |
|--------------------------------|----------------------------------|
| Klasa ochrony: | T1 T2 |
| Performance: | varistor (MOV-MOV-MOV) |
| Connections max: | 35mm ² |
| Maximum operating voltage: | Ucpv 1000V DC |
| Test current: | In(8/20) 25 kA |
| Max current: | I _{max} (8/20) 20 kA |
| Impulse current: | I _{imp} (10/350) 12,5kA |
| Voltage protection level: | Up <5,5kV |
| Storage temperature: | -30/+70°C |
| Operating ambient temperature: | -30/+50°C |
| Leakage class: | IP 20 |

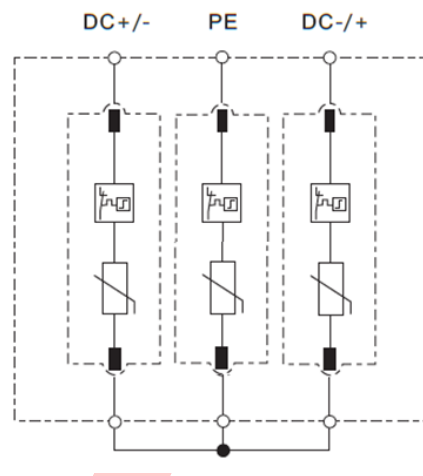


www.vcx.com.pl

Packaging and labeling:

| SERIES | PRODUCT NAME | PACKAGING | CATALOGUE No. |
|-------------|---|-----------|----------------------|
| VCX-T1T2-DC | Photovoltaic surge protector DC B+C 3P 1500V, 12,5kA | 1 pcs. | DC BC3P 1500V 12.5kA |

Wiring diagram



Dimensions:

