



www.vcx.com.pl

## KARTA KATALOGOWA

### Ogranicznik przepięć fotowoltaiczny DC klasy T2 (C) 3P 1500V



- Dedykowane są do ochrony instalacji fotowoltaicznych.
- Wyposażone są w wizualny wskaźnik działania (zielony – ochrona, czerwony – brak ochrony).

#### Opis techniczny:

Klasa ochrony:	T2
Wykonanie:	warystorowe
Przyłącza max:	35mm <sup>2</sup>
Maksymalne napięcie pracy:	Ucpv 1500V DC
Prąd próbny:	In(8/20) 20 kA
Prąd max:	Imax(8/20) 40 kA
Napięciowy poziom ochrony:	Up <5,5 kV
Temperatura składowania:	-30/+70°C
Temperatura otoczenia pracy:	-30/+50°C
Klasa szczelności:	IP 20

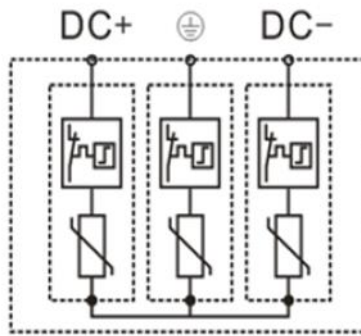


www.vcx.com.pl

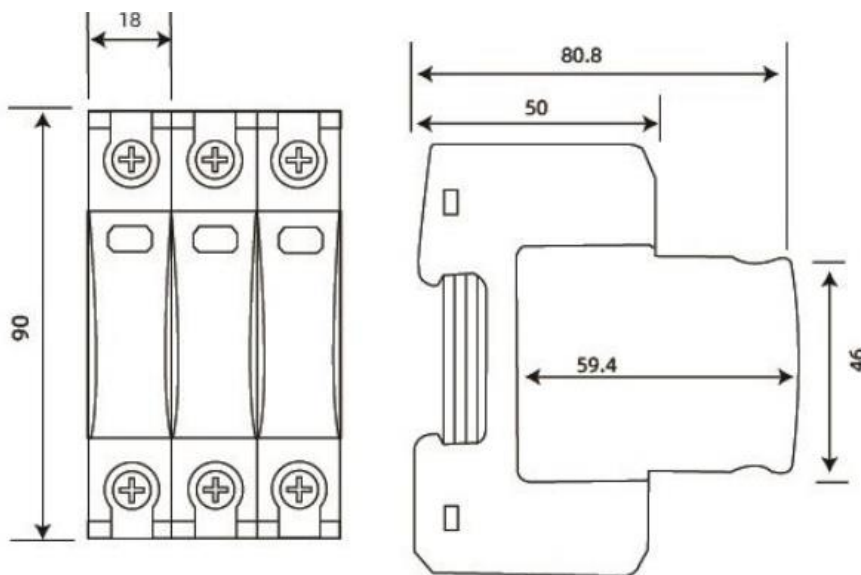
**Pakowanie i oznaczenia:**

SERIA	NAZWA WYROBU	OPAKOWANIE	Nr KATALOGOWY
VCX-T2-DC	Ogranicznik przepięć fotowoltaiczny klasy T2 DC 3P 1500V	1 sztuka	DC C3P 1500V PV

**Schemat podłączenia:**



**Wymiary:**





www.vcx.com.pl

## DATA SHEET

### Photovoltaic surge protector DC class T2 (C) 3P 1500V



- They are dedicated to the protection of photovoltaic installations.
- They are equipped with a visual operational indicator (green- protection, red -no protection).

#### Technical description:

Protection class:	T2
Performance:	varistor type
Connections max:	35mm <sup>2</sup>
Maximum working voltage:	Ucpv 1500V DC
Test current:	In(8/20) 20 kA
Max current:	I <sub>max</sub> (8/20) 40 kA
Voltage protection level:	Up <5,5 kV
Storage temperature:	-30/+70°C
Operating ambient temperature:	-30/+50°C
Leakage class:	IP 20

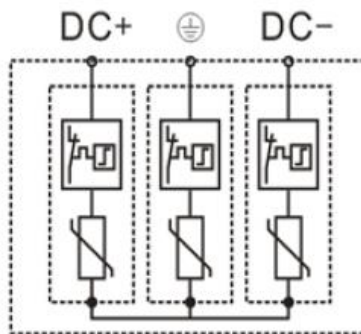


www.vcx.com.pl

**Packaging and labeling:**

SERIES	PRODUCT NAME	PACKAGING	CATALOGUE No.
VCX-T2-DC	Photovoltaic surge protector class T2 DC 3P 1500V	1 pcs.	DC C3P 1500V PV

**Connection diagram:**



**Dimensions:**

