



www.vcx.com.pl

## KARTA KATALOGOWA

### Ogranicznik przepięć fotowoltaiczny VCX-T1T2-DC klasy T1T2 1500V, 12,5kA



- Dedykowane są do ochrony instalacji fotowoltaicznych.
- Wykonane w technologii warystorowej (MOV+MOV+MOV).
- Wyposażone są w wizualny wskaźnik działania (zielony – ochrona, czerwony – brak ochrony).

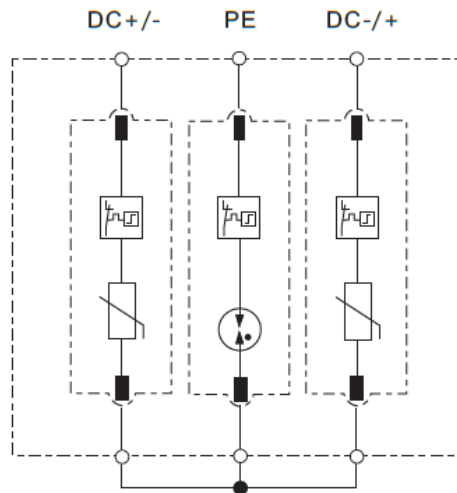
#### Opis techniczny:

Klasa ochrony:	T1 T2
Wykonanie:	warystorowe (MOV-MOV-MOV)
Całkowity prąd wyładowczy:	I <sub>total</sub> 25 kA
Prąd impulsowy:	I <sub>imp</sub> (10/350) 12,5kA
Przyłącza max:	35mm <sup>2</sup>
Maksymalne napięcie pracy:	U <sub>cpv</sub> 1500V DC
Prąd próbny:	I <sub>n</sub> (8/20) 20 kA
Prąd max:	I <sub>max</sub> (8/20) 40 kA
Napięciowy poziom ochrony:	U <sub>p</sub> <5,5kV
Wytrzymałość zwarciova ISCPV	-30/+70°C
Temperatura otoczenia pracy:	-30/+50°C
Klasa szczelności:	IP 20

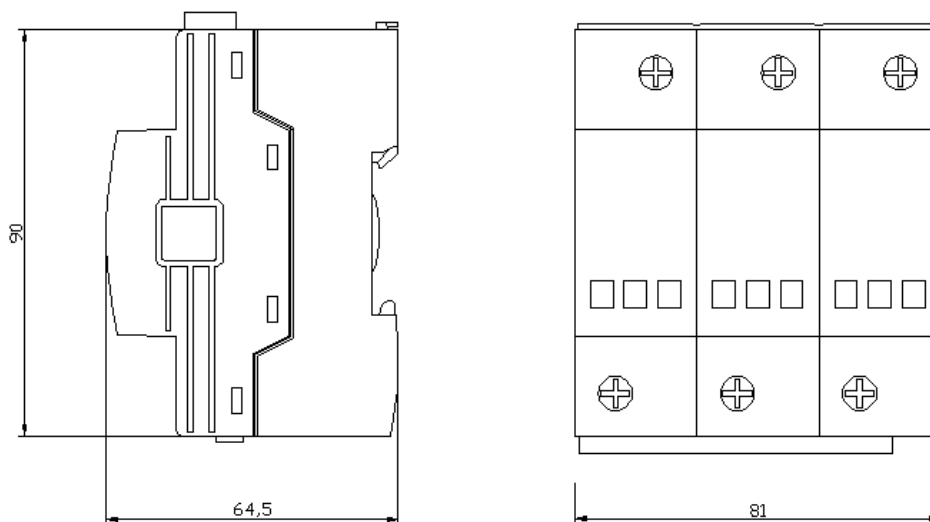
#### Pakowanie i oznaczenia:

SERIA	NAZWA WYROBU	OPAKOWANIE	Nr KATALOGOWY
VCX-T1T2-DC	Ogranicznik przepięć fotowoltaiczny DC B+C 3P 1500V, 12,5kA	1 sztuka	DC BC3P 1500V 12.5kA

### Schemat podłączenia



### Wymiary:



### Informacje dotyczące bezpieczeństwa:

- Instalacja, konserwacja i ewentualna wymiana tego urządzenia musi być wykonywana wyłącznie przez wykwalifikowaną i uprawnioną osobę.
- Należy zastosować się do wszystkich odnośnych lokalnych, regionalnych i krajowych regulacji podczas instalacji, używania, konserwacji oraz wymiany urządzenia.
- Otwarcie lub jakakolwiek inna ingerencja w urządzenie powoduje utratę gwarancji.
- Obciążenia przekraczające wartości podane od Producenta mogą spowodować uszkodzenie samego urządzenia, jak i podłączonych układów elektrycznych.
- Eksploatacja i montaż urządzenia jest dozwolona wyłącznie z uwzględnieniem warunków zawartych w instrukcji i innych dokumentach dotyczących produktu.
- Przed przystąpieniem do pracy należy odłączyć zasilanie urządzenia.



www.vcx.com.pl

## DATA SHEET

### Surge protector photovoltaic VCX-T1T2-DC class T1T2 1500V, 12.5kA



- They are dedicated to the protection of photovoltaic installations.
- Performed with varistor technology (MOV+MOV+MOV).
- They are equipped with a visual operational indicator (green - protection, red - no protection).

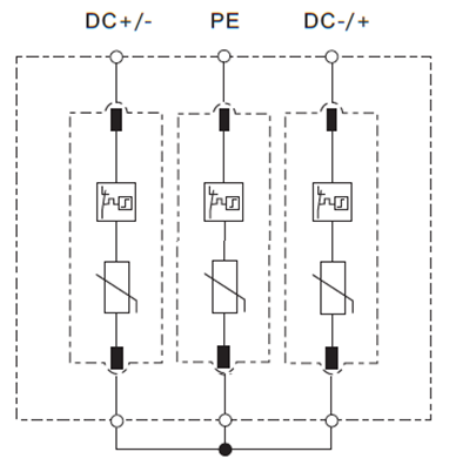
#### Technical description:

Klasa ochrony:	T1 T2
Performance:	varistor (MOV-MOV-MOV)
Total discharge current Itotal:	Itotal 25 kA
Impulse current:	Iimp(10/350) 12,5kA
Connections max:	35mm <sup>2</sup>
Maximum operating voltage:	Ucpv 1000V DC
Test current:	In(8/20) 20 kA
Max current:	I <sub>max</sub> (8/20) 40 kA
Voltage protection level:	Up <5,5kV
Storage temperature:	-30/+70°C
Operating ambient temperature:	-30/+50°C
Leakage class:	IP 20

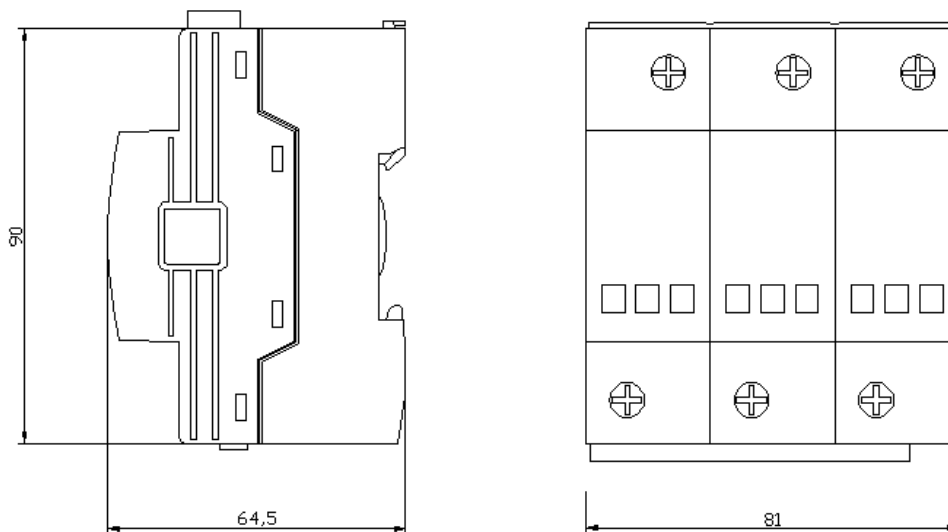
#### Packaging and labeling:

SERIES	PRODUCT NAME	PACKAGING	CATALOGUE No.
VCX-T1T2-DC	Photovoltaic surge protector DC B+C 3P 1500V, 12,5kA	1 pcs.	DC BC3P 1500V 12.5kA

### Wiring diagram



### Dimensions:



### Safety information:

- Installation, maintenance and possible replacement of this appliance must only be carried out by a qualified and authorised person.
- All relevant local, regional and national regulations must be complied with when installing, using, maintaining and replacing the unit.
- Opening or otherwise tampering with the unit will void the warranty.
- Loads exceeding the values specified from the manufacturer may damage the device itself as well as the connected electrical systems.
- Operation and assembly of the device is only permitted in accordance with the conditions contained in the manual and other product documents.
- Disconnect the power supply to the appliance before starting work.