



www.vcx.com.pl

KARTA KATALOGOWA

TRÓJFAZOWY LICZNIK ENERGII ELEKTRYCZNEJ MODELE: SDM72D (MID) / SDM72DR (MID) / SDM72BI (MID)



- Liczniki serii SDM72 to liczniki trójfazowe z podświetlanym wyświetlaczem LCD wskazującym różne parametry pracy licznika, mające zastosowanie w pomiarach energii dla zastosowań przemysłowych i komercyjnych.
- Model SDM72 D - mierzy i wskazuje pobór energii czynnej (kWh)
- Model SDM72 DR – mierzy i wskazuje pobór energii czynnej (kWh) oraz moc (W). Model wyposażony w opcje resetowania wskazania poboru energii czynnej.
- Model SDM72 BI – mierzy i wskazuje całkowity pobór/oddanie energii aktywnej i mocy. Model wyposażony w opcje resetowania wskazania.
- Liczniki są zgodne z Unijną Dyrektywą 2004/22/WE, nazywaną dyrektywą MID – Measuring Instrument Directive (pol.: dyrektywa dotycząca urządzeń pomiarowych) z dnia 31 marca 2004 roku.

Oznaczenie / model katalogowy: SDM72D (MID) /SDM72DR (MID) / SDM72 BI (MID)

Parametry pracy:

- dokładność: klasa 1
- standard międzynarodowy dokładności pomiaru energii czynnej: IEC 62053-21/EN EN50470-1/3,
- temperatura pracy: -20°C / + 55°C
- temperatura magazynowania: -40°C / + 70°C
- temperatura referencyjna: +23°C +/- 2°C
- wilgotność podczas pracy: ≤90%
- wilgotność podczas magazynowania: ≤95%
- czas uruchomienia: 10 sekund
- ochrona przed wnikaniem wody i pyłu: IP51
- środowisko mechaniczne: M1
- stopień ochrony: II

Parametry techniczne:

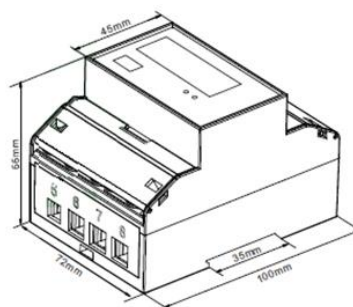
- napięcie znamionowe: 230/400V AC (3~)
- napięcie pracy: 80%-120% Un
- odporność na napięcie: AC 4kV-1m
- odporność na napięcie udarowe: 6kV-1,2/50μS
- prąd: 10A
- maksymalny prąd znamionowy: 100A
- prąd rozruchowy: 0,4% Ib
- odporność na przeciążenia: 30 I_{max} – 0,01s
- częstotliwość pracy: 50 Hz +/- 10%
- pobór mocy: ≤2W/10VA/Faza
- wyświetlacz 1000imp/kWh
- maksymalny przekrój przewodów do zacisków od 1 do 8 wynosi 25 mm².



www.vcx.com.pl

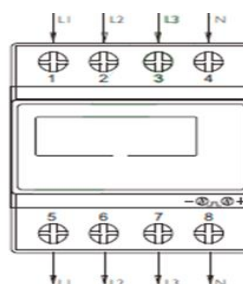
Wymiary:

- Wysokość: 100mm
- Szerokość: 72mm
- Głębokość: 66mm



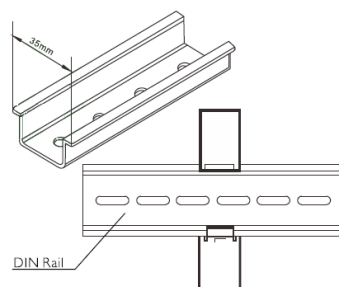
Schemat podłączenia:

- Zacisk 1/5: L1 IN/OUT
- Zacisk 2/6: L2 IN/OUT
- Zacisk 3/7: L3 IN/OUT
- Zacisk 4/8: neutralny



Montaż:

SERIA	NAZWA WYROBU	OPAKOWANIE	NUMER KATALOGOWY
SDM 72 D	LICZNIK ENERGII 3 FAZOWY SDM 72D (MID)	1 SZTUKA	SDM 72D (MID)
SDM 72 DR	LICZNIK ENERGII 3 FAZOWY SDM 72DR (MID)	1 SZTUKA	SDM 72DR (MID)
SDM 72 BI	LICZNIK ENERGII 3 FAZOWY SDM 72BI (MID)	1 SZTUKA	SDM 72BI (MID)



Informacje dotyczące bezpieczeństwa:

- Instalacja, konserwacja i ewentualna wymiana tego urządzenia musi być wykonywana wyłącznie przez wykwalifikowaną i uprawnioną osobę.
- Należy zastosować się do wszystkich odnośnych lokalnych, regionalnych i krajowych regulacji podczas instalacji, używania, konserwacji oraz wymiany urządzenia.
- Otwarcie lub jakkolwiek inna ingerencja w urządzenie powoduje utratę gwarancji.
- Obciążenia przekraczające wartości podane od Producenta mogą spowodować uszkodzenie samego urządzenia, jak i podłączonych układów elektrycznych.
- Eksploatacja i montaż urządzenia jest dozwolona wyłącznie z uwzględnieniem warunków zawartych w instrukcji i innych dokumentach dotyczących produktu.
- Przed przystąpieniem do pracy należy odłączyć zasilanie urządzenia.



www.vcx.com.pl

DATA SHEET

THREE-PHASE ELECTRICITY METER SDM72D (MID) / SDM72DR (MID) / SDM72BI (MID)



- SDM72 series meters are three-phase meters with a backlit LCD display indicating various meter operating parameters, applicable in energy metering for industrial and commercial applications.
- Model SDM72 D - measures and indicates active energy consumption (kWh)
- Model SDM72 DR - measures and indicates active energy consumption (kWh) and power (W). The model is equipped with options to reset the indication of active energy consumption.
- Model SDM72 BI - measures and indicates total active energy and power consumption/deduction. Model equipped with options to reset the indication.
- The meters comply with the EU Directive 2004/22/EC, called MID - Measuring Instrument Directive, dated March 31, 2004.

Safety information:

- Installation, maintenance and possible replacement of this appliance must only be carried out by a qualified and authorised person.
- All relevant local, regional and national regulations must be complied with when installing, using, maintaining and replacing the unit.
- Opening or otherwise tampering with the unit will void the warranty.
- Loads exceeding the values specified from the manufacturer may damage the device itself as well as the connected electrical systems.
- Operation and assembly of the device is only permitted in accordance with the conditions contained in the manual and other product documents.
- Disconnect the power supply to the appliance before starting work.



www.vcx.com.pl

Designation / catalog model: SDM72D (MID) /SDM72DR (MID) / SDM72 BI (MID)

Working parameters:

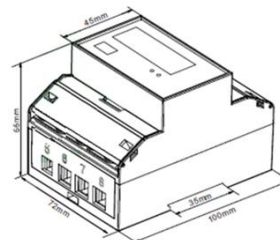
- dokładność: klasa 1
- international standard for active energy measurement accuracy: IEC 62053-21/EN 50470-1/3
- working temperature: -20°C / + 55°C
- storage temperature: -40°C / + 70°C
- reference temperature: +23°C +/- 2°C
- humidity during operation: ≤90%
- humidity during storage: ≤95%
- startup time: 10 seconds
- Water and dust ingress protection: IP51
- mechanical environment: M1
- degree of protection: II

Technical parameters:

- rated voltage: 230/400V AC (3~)
- operating voltage: 80%-120% Un
- voltage resistance: AC 4kV-1m
- surge voltage resistance: 6kV-1.2/50μS
- current: 10A
- maximum rated current: 100A
- inrush current: 0.4% Ib
- overload resistance: 30 I_{max} - 0.01s
- operating frequency: 50 Hz +/- 10%
- power consumption: ≤2W/10VA/phase
- display 1000imp/kWh
- the maximum cross-section of wires for terminals from 1 to 8 is 25 mm²

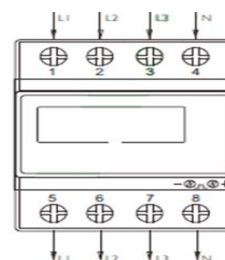
Dimensions:

- Height: 100mm
- Width: 72mm
- Depth: 66mm



Wiring diagram:

- Terminal 1/5: L1 IN/OUT
- Terminal 2/6: L2 IN/OUT
- Terminal 3/7: L3 IN/OUT
- Terminal 4/8: neutral



Installation:

SERIES	NAME OF PRODUCT	PACKAGE	CATALOGUE NO.
SDM 72 D	ENERGY METER 3 PHASE SDM 72D (MID)	1 piece	SDM 72D (MID)
SDM 72 DR	ENERGY METER 3 PHASE SDM 72DR (MID)	1 piece	SDM 72DR (MID)

