



www.vcx.com.pl

## KARTA KATALOGOWA

### WESA FCM 01B łącznik dotykowy szklany pojedynczy czarny



**Łącznik instalacyjny pojedynczy** – łącznik elektryczny przeznaczony do załączania i wyłączenia prądów roboczych w instalacjach niskiego napięcia, np. instalacji oświetleniowej.  
Pasuje do standardowej puszkki 60mm

## OZNACZENIE I PAKOWANIE

numer katalogowy	seria	nazwa produktu	opakowanie
WESA FCM-01B	FCM	Łącznik dotykowy szklany pojedynczy czarny	1szt

#### Dane techniczne:

- Ilość przycisków: 1
- Materiał: szklany panel/tworzywo sztuczne
- Napięcie: 220-250V AC
- Pobór energii: 0,02 W
- Częstotliwość: 50/60 Hz
- Wymiary panelu: 83,8×83,8×7,9 mm
- Moc obciążenia: 1-750 W
- Wilgotność względna: 10%-93% (nie skondensowana)
- Wytrzymałość: 100 000 cykli

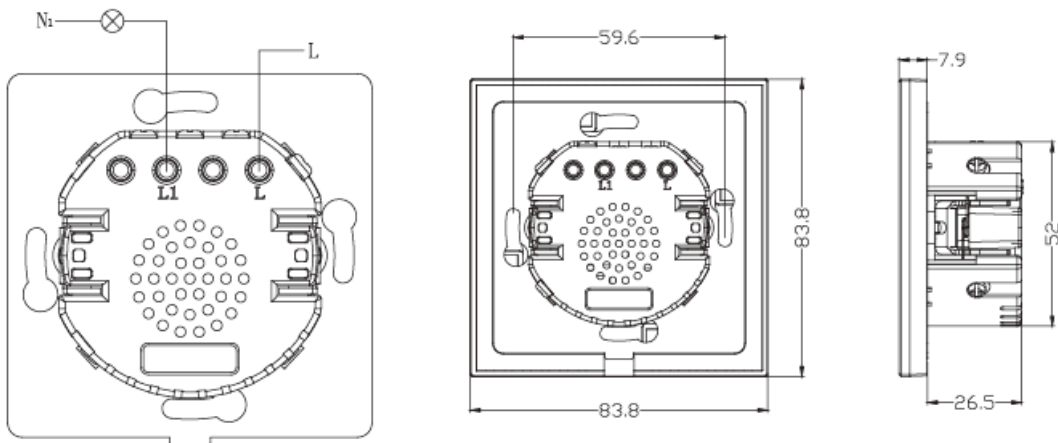


www.vcx.com.pl

### Informacje dotyczące bezpieczeństwa:

- Instalacja, konserwacja i ewentualna wymiana tego urządzenia musi być wykonywana wyłącznie przez wykwalifikowaną i uprawnioną osobę.
- Należy zastosować się do wszystkich odnośnych lokalnych, regionalnych i krajowych regulacji podczas instalacji, używania, konserwacji oraz wymiany urządzenia.
- Otwarcie lub jakakolwiek inna ingerencja w urządzenie powoduje utratę gwarancji.
- Obciążenia przekraczające wartości podane od Producenta mogą spowodować uszkodzenie samego urządzenia, jak i podłączonych układów elektrycznych.
- Eksploatacja i montaż urządzenia jest dozwolona wyłącznie z uwzględnieniem warunków zawartych w instrukcji i innych dokumentach dotyczących produktu.
- Przed przystąpieniem do pracy należy odłączyć zasilanie urządzenia.

### WYMIARY I PODŁĄCZENIE





www.vcx.com.pl

## DATA SHEET

### WESA FCM 01B Glass touch switch single black



**Single installation switch** - an electrical switch designed to switch on and off operating currents in low-voltage installations, such as lighting systems.

Fits into a standard 60mm box.

## LABELLING AND PACKAGING

catalog number	series	Product name	packaging
WESA FCM-01B	FCM	Glass touch switch single black	1pcs

### Technical data:

- Number of buttons:1
- Material: glass panel/plastic
- Voltage: 220-250V AC,
- Power consumption: 0.02W
- Frequency: 50/60 Hz,
- Panel dimensions: 83./x83.8x7.9mm,
- Load power: 1-750W
- Relative humidity: 10%-93% ( non-condensed),
- Endurance: 100,000 cycles



www.vcx.com.pl

### Safety information:

- Installation, maintenance and possible replacement of this appliance must only be carried out by a qualified and authorised person.
- All relevant local, regional and national regulations must be complied with when installing, using, maintaining and replacing the unit.
- Opening or otherwise tampering with the unit will void the warranty.
- Loads exceeding the values specified from the manufacturer may damage the device itself as well as the connected electrical systems.
- Operation and assembly of the device is only permitted in accordance with the conditions contained in the manual and other product documents.
- Disconnect the power supply to the appliance before starting work.

### DIMENSIONS AND CONNECTION

