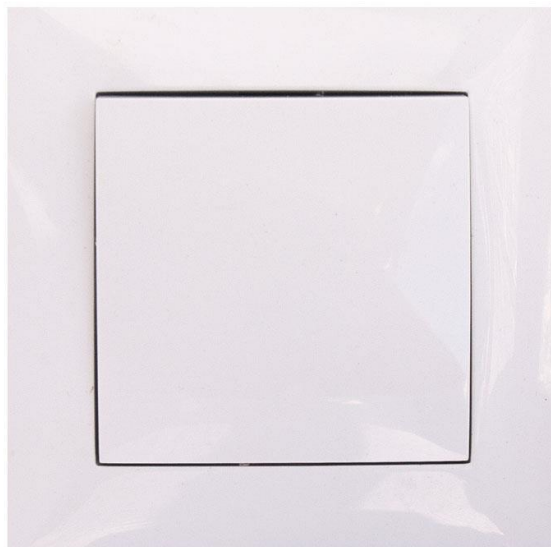




KARTA KATALOGOWA
WESA01 - ŁĄCZNIK INSTALACYJNY POJEDYNCZY



łącznik instalacyjny pojedynczy – łącznik elektryczny przeznaczony do załączania i wyłączania prądów roboczych w instalacjach niskiego napięcia, np. instalacji oświetleniowej.

łącznik instalacyjny pojedynczy – wyposażony jest w pojedynczy przycisk, dokonuje łączenia w obrębie pojedynczego obwodu, działa na zasadzie przełącznika (sprężyna nie odbija z powrotem po puszczeniu przycisku).

- Pasuje do standardowej puszkki 60mm
- Zaciski gwintowane
- Możliwość zamontowania w systemie ramkowym

Oznaczenie i pakowanie

numer katalogowy	seria	nazwa produktu	napięcie prądu pracy V	natężenie prądu pracy A	stopień ochrony
WESA 01	LC	ŁĄCZNIK POJEDYNCZY	230V	10A	IP 20

numer katalogowy	nazwa produktu	opakowanie jednostkowe	kod EAN	opakowanie zbiorcze	kod EAN
WESA01	ŁĄCZNIK POJEDYNCZY	1 szt.	05906874479186	10 szt.	05906874479377

VCX sp. z o.o.

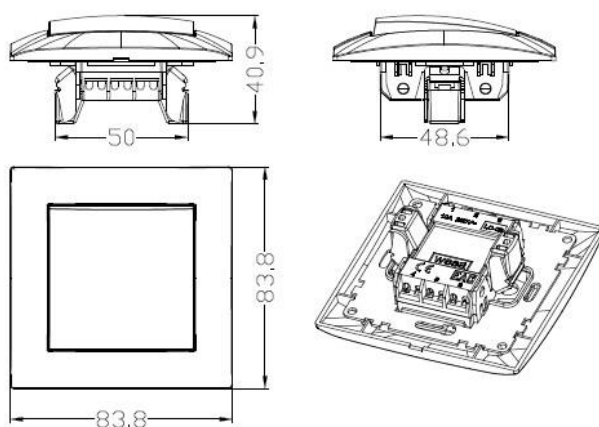
Plac Wolnica 13 lok.10 31-060 Kraków woj. Małopolskie

+48 515 428 879

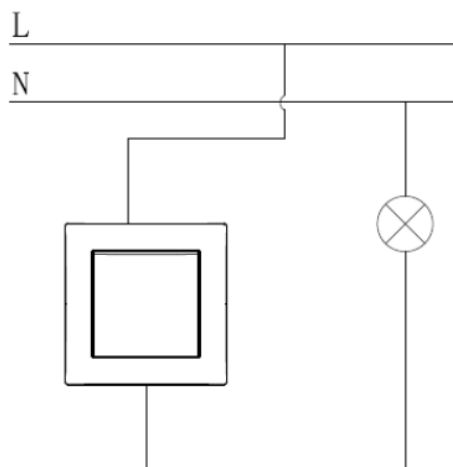
Informacje dotyczące bezpieczeństwa:

- Instalacja, konserwacja i ewentualna wymiana tego urządzenia musi być wykonywana wyłącznie przez wykwalifikowaną i uprawnioną osobę.
- Należy zastosować się do wszystkich odnośnych lokalnych, regionalnych i krajowych regulacji podczas instalacji, używania, konserwacji oraz wymiany urządzenia.
- Otwarcie lub jakakolwiek inna ingerencja w urządzenie powoduje utratę gwarancji.
- Obciążenia przekraczające wartości podane od Producenta mogą spowodować uszkodzenie samego urządzenia, jak i podłączonych układów elektrycznych.
- Eksploatacja i montaż urządzenia jest dozwolona wyłącznie z uwzględnieniem warunków zawartych w instrukcji i innych dokumentach dotyczących produktu.
- Przed przystąpieniem do pracy należy odłączyć zasilanie urządzenia.

Wymiary:



Schemat podłączenia:

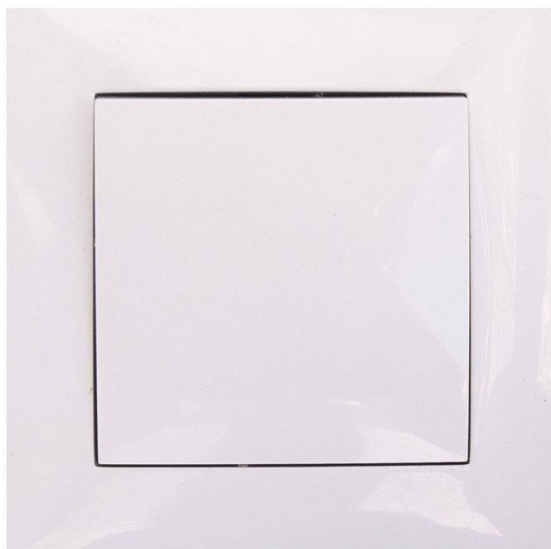




WWW.VCX.COM.PL

DATA SHEET

WESA01 SINGLE INSTALLATION SWITCH



Single installation switch - an electrical switch designed to switch on and off operating currents in low-voltage installations, such as lighting installations.

Single installation switch - is equipped with a single button, makes connections within a single circuit, operates on the principle of a switch (the spring does not bounce back when the button is released).

- Fits a standard 60mm box
- Threaded terminals
- Can be mounted in a frame system

Labeling and packaging

Catalog number	series	Product name	Operating current voltage V	Operating current amperage A	degree of protection
WESA 01	LC	Single switch	230V	10A	IP 20

catalog number	Product name	unit packaging	EAN code	bulk packaging	EAN code
WESA01	Single switch	1 pcs.	05906874479186	10 pcs.	05906874479377

VCX sp. z o.o.

Plac Wolnica 13 lok.10 31-060 Kraków woj. Małopolskie

+48 515 999 919

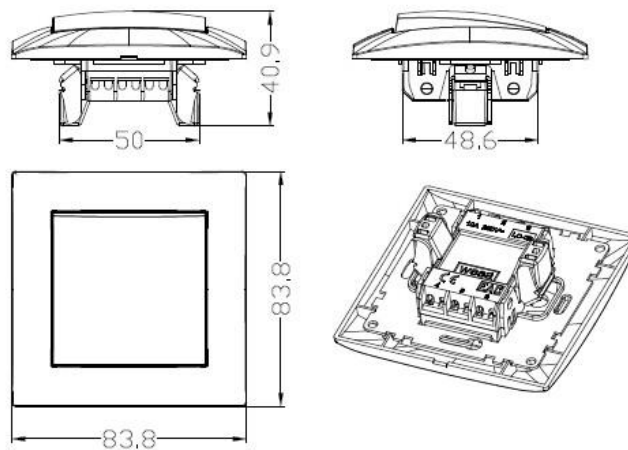


WWW.VCX.COM.PL

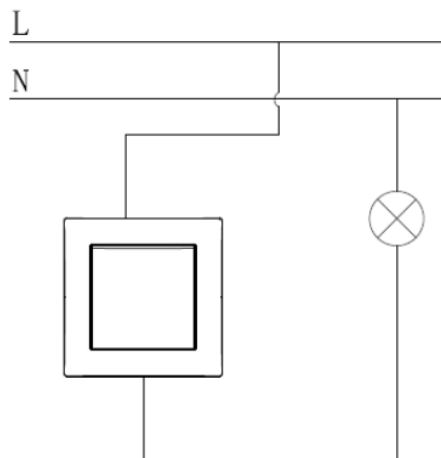
Safety information:

- Installation, maintenance and possible replacement of this appliance must only be carried out by a qualified and authorised person.
- All relevant local, regional and national regulations must be complied with when installing, using, maintaining and replacing the unit.
- Opening or otherwise tampering with the unit will void the warranty.
- Loads exceeding the values specified from the manufacturer may damage the device itself as well as the connected electrical systems.
- Operation and assembly of the device is only permitted in accordance with the conditions contained in the manual and other product documents.
- Disconnect the power supply to the appliance before starting work.

Dimensions:



Connection diagram:



VCX sp. z o.o.

Plac Wolnica 13 lok.10 31-060 Kraków woj. Małopolskie

+48 515 999 919