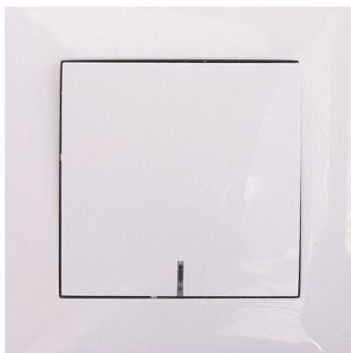




www.vcx.com.pl

## KARTA KATALOGOWA

### **WESA LC 03 - ŁĄCZNIK INSTALACYJNY POJEDYNCZY Z PODŚWIETLENIEM**



**łącznik instalacyjny pojedynczy z podświetleniem** – łącznik elektryczny przeznaczony do załączania i wyłączania prądów roboczych w instalacjach niskiego napięcia, np. instalacji oświetleniowej.

**łącznik instalacyjny pojedynczy z podświetleniem** – wyposażony jest w pojedynczy przycisk, dokonuje łączenia w obrębie pojedynczego obwodu, działa na zasadzie przetącznika (sprężyna nie odbija z powrotem po puszczeniu przycisku). Podświetlenie ułatwia lokalizację łącznika w warunkach ograniczonej widoczności.

- Pasuje do standardowej puszki 60mm
- Zaciski gwintowane
- Możliwość zamontowania w systemie ramkowym

### Oznaczenie i pakowanie

numer katalogowy	seria	nazwa produktu	napięcie prądu pracy V	natężenie prądu pracy A	stopień ochrony
LC 03	LC	ŁĄCZNIK POJEDYŃCZY Z PODŚWIETLENIEM	230V	10A	IP 20

numer katalogowy	seria	nazwa produktu	opakowanie jednostkowe	kod EAN	opakowanie zbiorcze	kod EAN
LC 03	LC	ŁĄCZNIK POJEDYŃCZY Z PODŚWIETLENIEM	1 szt.	05906874479209	10 szt.	05906874479391

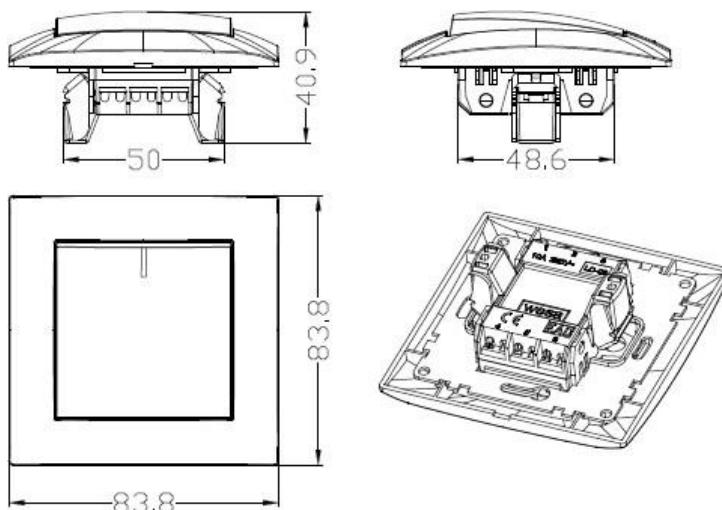


www.vcx.com.pl

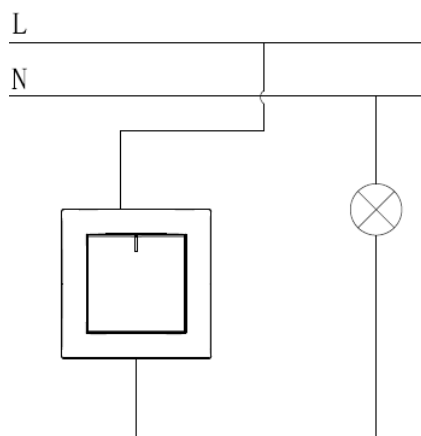
### Informacje dotyczące bezpieczeństwa:

- Instalacja, konserwacja i ewentualna wymiana tego urządzenia musi być wykonywana wyłącznie przez wykwalifikowaną i uprawnioną osobę.
- Należy zastosować się do wszystkich odnośnych lokalnych, regionalnych i krajowych regulacji podczas instalacji, używania, konserwacji oraz wymiany urządzenia.
- Otwarcie lub jakakolwiek inna ingerencja w urządzenie powoduje utratę gwarancji.
- Obciążenia przekraczające wartości podane od Producenta mogą spowodować uszkodzenie samego urządzenia, jak i podłączonych układów elektrycznych.
- Eksploatacja i montaż urządzenia jest dozwolona wyłącznie z uwzględnieniem warunków zawartych w instrukcji i innych dokumentach dotyczących produktu.
- Przed przystąpieniem do pracy należy odłączyć zasilanie urządzenia.

### Wymiary



### Schemat podłączenia

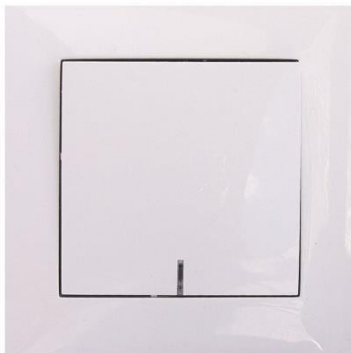




www.vcx.com.pl

## DATA SHEET

### WESA LC 03 - SINGLE INSTALLATION SWITCH WITH ILLUMINATION



**Installation single switch with illumination** - an electrical switch designed to switch on and off operating currents in low-voltage installations, such as lighting installations.

**Single installation switch with illumination**- is equipped with a single button, makes connections within a single circuit, operates on the principle of a switch (the spring does not bounce back after releasing the button). Backlighting makes it easy to locate the switch in low visibility conditions.

- Fits into a standard 60mm box
- Threaded terminals
- Can be mounted in a frame system.

### Labeling and packaging

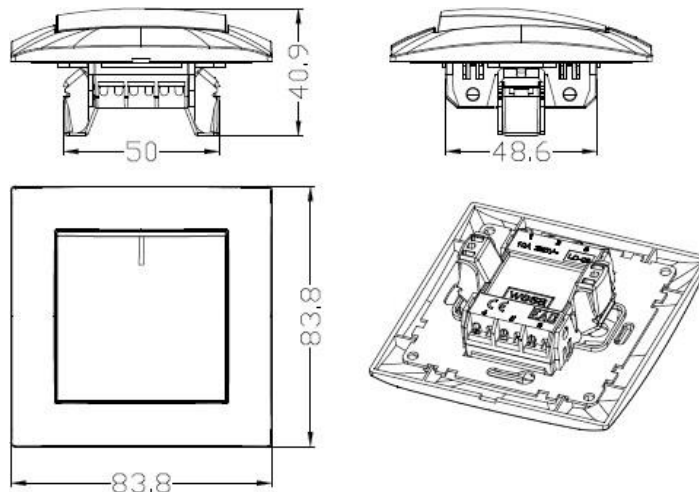
Catalog numer	series	product name	operating current voltage V	Operating current A	degree protection
LC 03	LC	Single installation switch with illumination	230V	10A	IP 20

catalog number	series	product name	packaging	EAN code	bulk package	EAN code
LC 03	LC	Single installation switch with illumination	1 pcs.	05906874479209	10 pcs.	05906874479391

### Safety information:

- Installation, maintenance and possible replacement of this appliance must only be carried out by a qualified and authorised person.
- All relevant local, regional and national regulations must be complied with when installing, using, maintaining and replacing the unit.
- Opening or otherwise tampering with the unit will void the warranty.
- Loads exceeding the values specified from the manufacturer may damage the device itself as well as the connected electrical systems.
- Operation and assembly of the device is only permitted in accordance with the conditions contained in the manual and other product documents.
- Disconnect the power supply to the appliance before starting work.

### Dimensions



### Connection diagram

