



www.vcx.com.pl

KARTA KATALOGOWA

WESA LC 06 - PRZYCISK DZWONKOWY



Przycisk dzwonekowy – łącznik elektryczny przeznaczony do załączania i wyłączania prądów roboczych w instalacjach niskiego napięcia, np. instalacji oświetleniowej.

Przycisk dzwonekowy – wyposażony jest w pojedynczy przycisk, dokonuje łączenia w obrębie pojedynczego obwodu, po puszczeniu przycisku sprężyna samoczynnie odbija przycisk powodując rozłączenie.

- Pasuje do standardowej puszki 60mm
- Zaciski gwintowane
- Możliwość zamontowania w systemie ramkowym

Oznaczenie i pakowanie

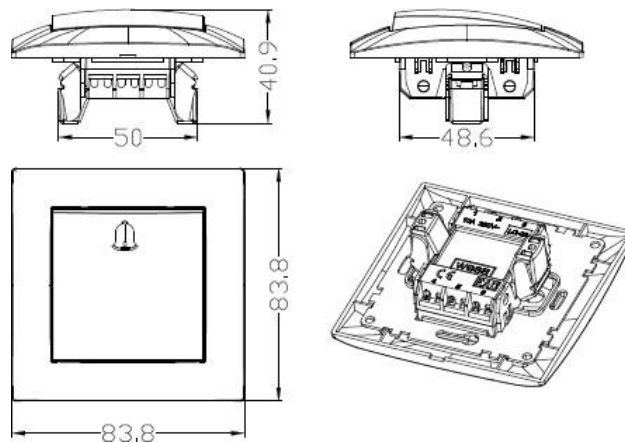
numer katalogowy	seria	nazwa produktu	napięcie prądu pracy V	natężenie prądu pracy A	stopień ochrony
LC 06	LC	PRZYCISK DZWONKOWY	230V	10A	IP 20

numer katalogowy	seria	nazwa produktu	opakowanie jednostkowe	kod EAN	opakowanie zbiorcze	kod EAN
LC 06	LC	PRZYCISK DZWONKOWY	1 szt.	05906874479230	10 szt.	05906874479421

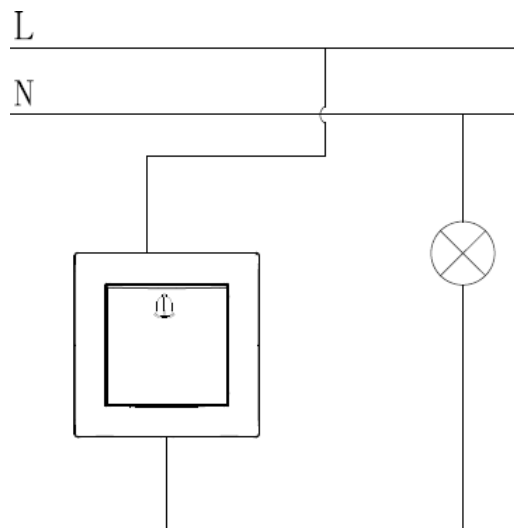
Informacje dotyczące bezpieczeństwa:

- Instalacja, konserwacja i ewentualna wymiana tego urządzenia musi być wykonywana wyłącznie przez wykwalifikowaną i uprawnioną osobę.
- Należy zastosować się do wszystkich odnośnych lokalnych, regionalnych i krajowych regulacji podczas instalacji, używania, konserwacji oraz wymiany urządzenia.
- Otwarcie lub jakakolwiek inna ingerencja w urządzenie powoduje utratę gwarancji.
- Obciążenia przekraczające wartości podane od Producenta mogą spowodować uszkodzenie samego urządzenia, jak i podłączonych układów elektrycznych.
- Eksploatacja i montaż urządzenia jest dozwolona wyłącznie z uwzględnieniem warunków zawartych w instrukcji i innych dokumentach dotyczących produktu.
- Przed przystąpieniem do pracy należy odłączyć zasilanie urządzenia.

Wymiary



Schemat podłączenia





www.vcx.com.pl

DATA SHEET

WESA LC 06 - BELL BUTTON



Bell button - an electrical switch designed to switch on and off operating currents in low-voltage installations, such as lighting systems.

Bell button - is equipped with a single button, makes connections within a single circuit, when you release the button, the spring automatically bounces the button causing disconnection.

- Fits a standard 60mm box
- Threaded terminals
- Can be mounted in a frame system

Labeling and packaging

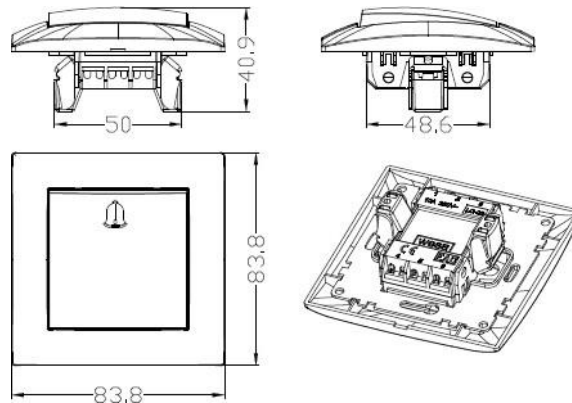
catalog number	series	product name	operating current voltage V	operating current A	degree protection
LC 06	LC	Bell button	230V	10A	IP 20

catalog number	series	product name	packaging	EAN code	bulk package	EAN code
LC 06	LC	Bell button	1 pcs.	05906874479230	10 pcs.	05906874479421

Safety information:

- Installation, maintenance and possible replacement of this appliance must only be carried out by a qualified and authorised person.
- All relevant local, regional and national regulations must be complied with when installing, using, maintaining and replacing the unit.
- Opening or otherwise tampering with the unit will void the warranty.
- Loads exceeding the values specified from the manufacturer may damage the device itself as well as the connected electrical systems.
- Operation and assembly of the device is only permitted in accordance with the conditions contained in the manual and other product documents.
- Disconnect the power supply to the appliance before starting work.

Dimensions



Connection diagram

