



www.vcx.com.pl

## KARTA KATALOGOWA

### WESA LC 11- ŁĄCZNIK SCHODOWY POJEDYNCZY



**łącznik schodowy pojedynczy** - łącznik elektryczny przeznaczony do załączania i wyłączania prądów roboczych w instalacjach niskiego napięcia.

**łącznik schodowy pojedynczy** – włącznik łączony w parę (parter – górne piętro) – przełączenie jednego łącznika z pary powoduje zmianę stanu obwodu (otwarty/zamknięty) na stan przeciwny.

- Pasuje do standardowej puszkii 60mm
- Zaciski gwintowane
- Możliwość zamontowania w systemie ramkowym

### Oznaczenie i pakowanie

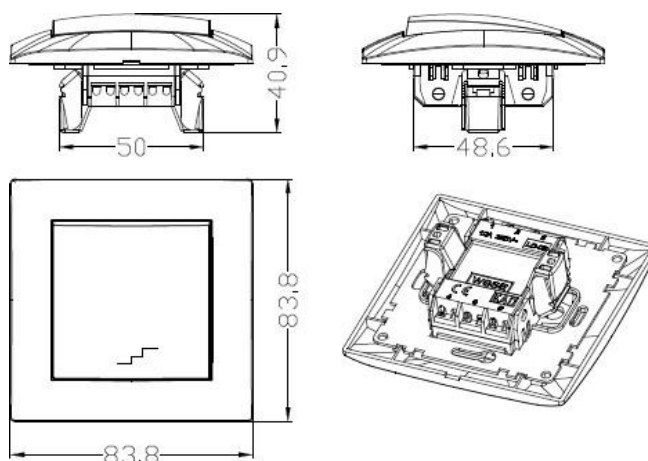
numer katalogowy	seria	nazwa produktu	napięcie prądu pracy V	natężenie prądu pracy A	stopień ochrony
LC 11	LC	ŁĄCZNIK SCHODOWY POJEDYNCZY	230V	10A	IP 20

numer katalogowy	seria	nazwa produktu	opakowanie jednostkowe	kod EAN	opakowanie zbiorcze	kod EAN
LC 11	LC	ŁĄCZNIK SCHODOWY POJEDYNCZY	1 szt.	05906874479254	10 szt.	05906874479445

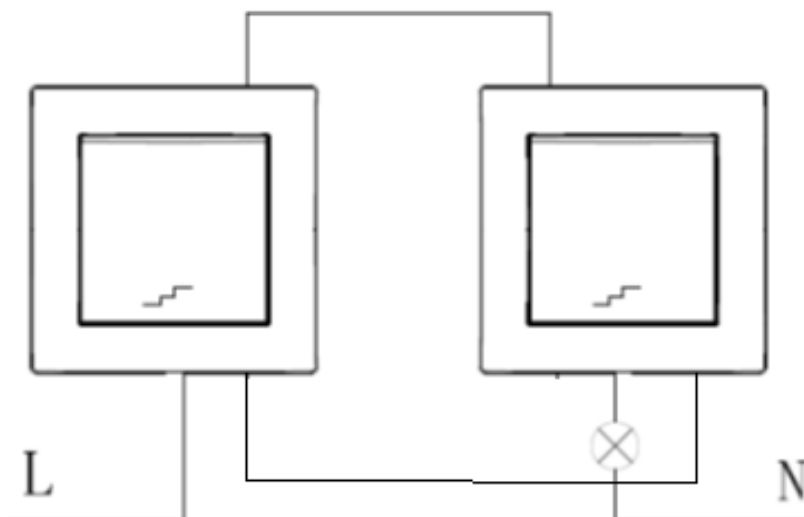
### Informacje dotyczące bezpieczeństwa:

- Instalacja, konserwacja i ewentualna wymiana tego urządzenia musi być wykonywana wyłącznie przez wykwalifikowaną i uprawnioną osobę.
- Należy zastosować się do wszystkich odnośnych lokalnych, regionalnych i krajowych regulacji podczas instalacji, używania, konserwacji oraz wymiany urządzenia.
- Otwarcie lub jakakolwiek inna ingerencja w urządzenie powoduje utratę gwarancji.
- Obciążenia przekraczające wartości podane od Producenta mogą spowodować uszkodzenie samego urządzenia, jak i podłączonych układów elektrycznych.
- Eksploatacja i montaż urządzenia jest dozwolona wyłącznie z uwzględnieniem warunków zawartych w instrukcji i innych dokumentach dotyczących produktu.
- Przed przystąpieniem do pracy należy odłączyć zasilanie urządzenia.

### Wymiary



### Schemat podłączenia





www.vcx.com.pl

## DATA SHEET

### WESA LC 11- SINGLE STAIR SWITCH



**Single stair switch** - an electrical switch designed to switch on and off operating currents in low-voltage installations.

**Single stair switch** - a switch that is combined in pairs (first floor - upper floor) - switching one switch from the pair changes the state of the circuit (open/closed) to the opposite state.

- Fits a standard 60mm box
- Threaded terminals
- Can be mounted in a frame system

### Labeling and packaging

catalog number	series	product name	operating current voltage V	operating current A	degree protection
LC 11	LC	Single stair switch	230V	10A	IP 20

catalog number	series	product name	packaging	EAN code	bulk package	EAN code
LC 11	LC	Single stair switch	1 pcs.	05906874479254	10 pcs.	05906874479445

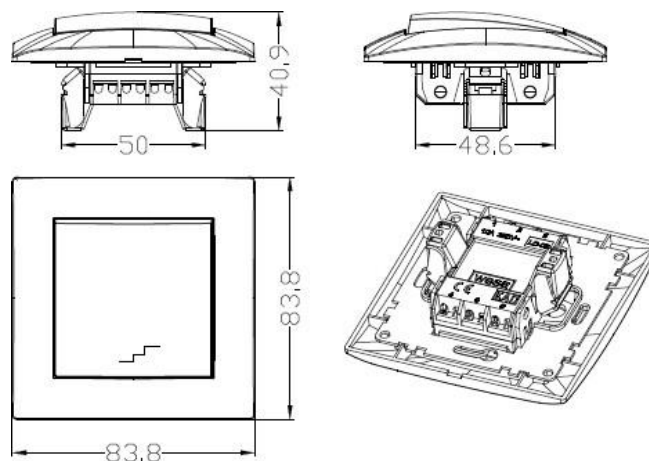


www.vcx.com.pl

### Safety information:

- Installation, maintenance and possible replacement of this appliance must only be carried out by a qualified and authorised person.
- All relevant local, regional and national regulations must be complied with when installing, using, maintaining and replacing the unit.
- Opening or otherwise tampering with the unit will void the warranty.
- Loads exceeding the values specified from the manufacturer may damage the device itself as well as the connected electrical systems.
- Operation and assembly of the device is only permitted in accordance with the conditions contained in the manual and other product documents.
- Disconnect the power supply to the appliance before starting work.

### Dimensions



### Connection diagram

