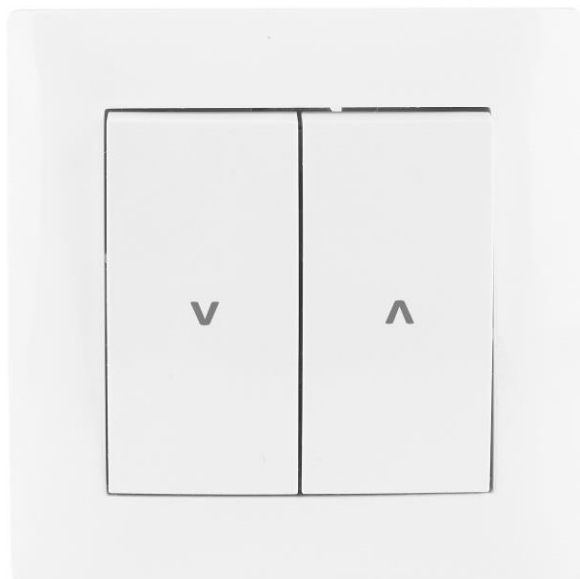




www.vcx.com.pl

KARTA KATALOGOWA

WESA 12 ŁĄCZNIK ŻALUZZOWY POJEDYNCZY



Łącznik żaluzjowy pojedynczy – wyposażony w dwa przyciski. Stosowany do sterowania roletami i żaluzjami (podnoszenie/opuszczanie). Sterowanie tj. podnoszenie lub opuszczanie rolet (żaluzji) następuje poprzez przytrzymanie przycisku.

- Pasuje do standardowej puszki 60mm
- Zaciski gwintowane
- Możliwość zamontowania w systemie ramkowym

OZNACZENIE I PAKOWANIE

numer katalogowy	seria	nazwa produktu	napięcie prądu pracy V	natężenie prądu pracy A	stopień ochrony
WESA12	LC	ŁĄCZNIK ŻALUZZOWY POJEDYNCZY	230V	10A	IP 20

numer katalogowy	seria	nazwa produktu	opakowanie jednostkowe	kod EAN	opakowanie zbiorcze	kod EAN
WESA12	LC	ŁĄCZNIK ŻALUZZOWY POJEDYNCZY	1 szt.	5901122683414	10 szt.	5901122683421

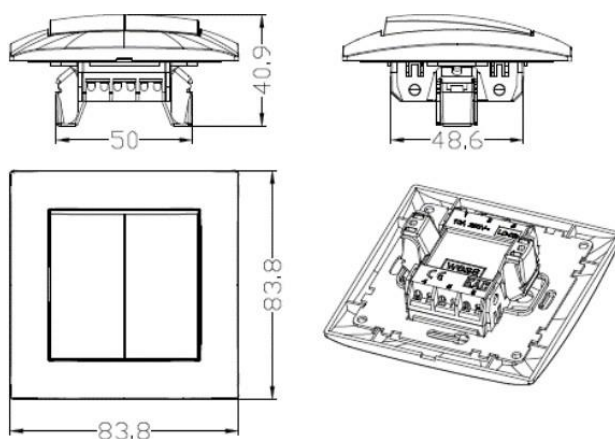


www.vcx.com.pl

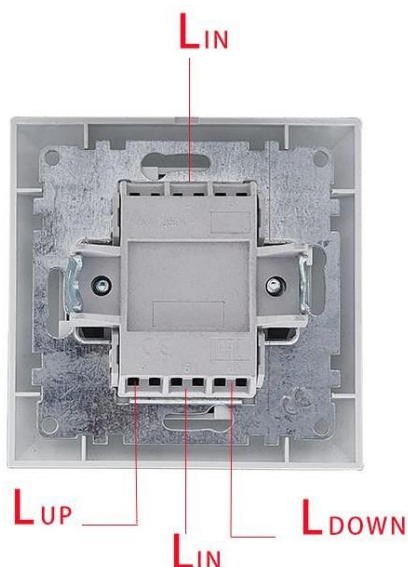
Informacje dotyczące bezpieczeństwa:

- Instalacja, konserwacja i ewentualna wymiana tego urządzenia musi być wykonywana wyłącznie przez wykwalifikowaną i uprawnioną osobę.
- Należy zastosować się do wszystkich odnośnych lokalnych, regionalnych i krajowych regulacji podczas instalacji, używania, konserwacji oraz wymiany urządzenia.
- Otwarcie lub jakkolwiek inna ingerencja w urządzenie powoduje utratę gwarancji.
- Obciążenia przekraczające wartości podane od Producenta mogą spowodować uszkodzenie samego urządzenia, jak i podłączonych układów elektrycznych.
- Eksploatacja i montaż urządzenia jest dozwolona wyłącznie z uwzględnieniem warunków zawartych w instrukcji i innych dokumentach dotyczących produktu.
- Przed przystąpieniem do pracy należy odłączyć zasilanie urządzenia.

WYMIARY:



SCHEMAT PODŁĄCZENIA:

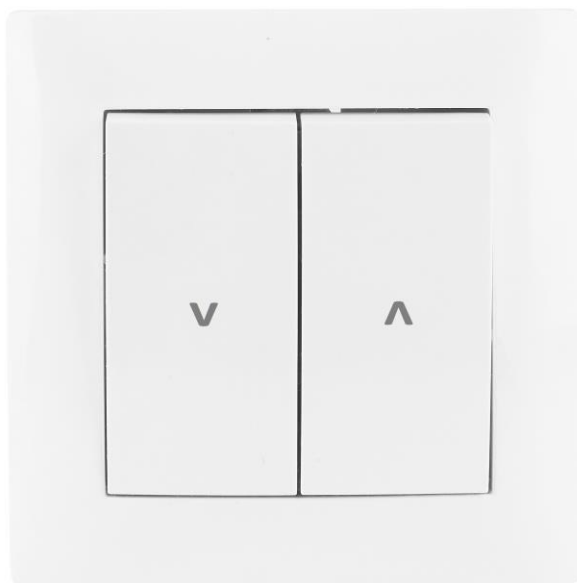




www.vcx.com.pl

DATA SHEET

WESA 12 SINGLE BLIND SWITCH



Single blind switch - equipped with two buttons. It is used to control roller blinds and shutters (raising/lowering). The control, i.e. raising or lowering the blinds (shutters), is performed by holding down the button

- Fits a standard 60mm box Threaded terminals
- Can be mounted in a frame system

LABELLING AND PACKAGING

catalog number	series	product name	current voltage V	operating current A	degree protection
WESA12	LC	Single blind switch	230V	10A	IP 20

catalog number	series	product name	packaging	EAN code	bulk package	EAN code
WESA12	LC	Single blind switch	1 pcs.	5901122683414	10 pcs.	5901122683421

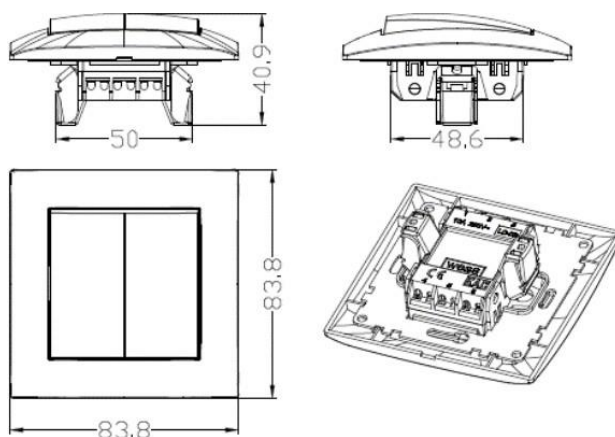


www.vcx.com.pl

Safety information:

- Installation, maintenance and possible replacement of this appliance must only be carried out by a qualified and authorised person.
- All relevant local, regional and national regulations must be complied with when installing, using, maintaining and replacing the unit.
- Opening or otherwise tampering with the unit will void the warranty.
- Loads exceeding the values specified from the manufacturer may damage the device itself as well as the connected electrical systems.
- Operation and assembly of the device is only permitted in accordance with the conditions contained in the manual and other product documents.
- Disconnect the power supply to the appliance before starting work.

DIMENSIONS:



CONNECTION DIAGRAM:

