



www.vcx.com.pl

## KARTA KATALOGOWA

### WESA LC 13- GNIAZDO POJEDYNCZE Z UZIEMIENIEM



**Gniazdo elektryczne pojedyncze z uziemieniem** – złącze stanowiące część instalacji elektrycznej, służące do przyłączania do niej odbiorników energii elektrycznej. Gniazdo elektryczne stanowi część łącznika wtykowego. Jest gniazdo z dwoma otworami (na przewód fazowy i neutralny) zgodnymi z typem C oraz jednym bolcem umieszczonym pomiędzy nimi (jednak nie na wspólnej osi) na przewód uziemienia ochronnego (PE).

Gniazdo pozwala na podłączenie standardowych wtyczek europejskich bez PE (typ C) zarówno w wersji wąskiej (CEE 7/16 - max. 2,5 A) jak i szerokiej (CEE 7/17 - max. 16 A) oraz wtyków dualnych typu E/F, nazywanych też "unischuko" (posiadających otwór na bolce oraz boczne blaszki dla wtyków typu F do 16 A).

- Pasuje do standardowej puszkki 60mm
- Zaciski gwintowane
- Gniazdo przystosowane do montażu w systemie ramkowym

### Oznaczenie i pakowanie

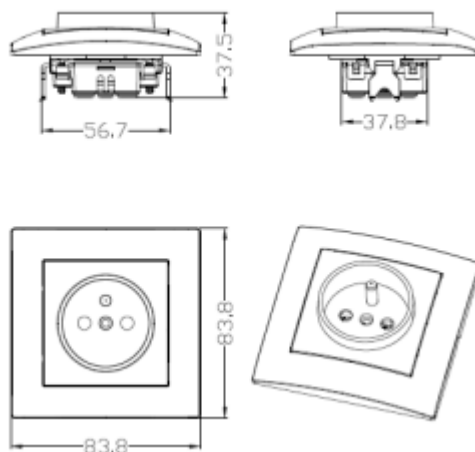
numer katalogowy	seria	nazwa produktu	napięcie prądu pracy V	natężenie prądu pracy A	stopień ochrony
LC 13	LC	GNIAZDO POJEDYNCZE Z UZIEMIENIEM	230V	16A	IP 20

	seria	nazwa produktu	opakowanie jednostkowe	kod EAN	opakowanie zbiorcze	kod EAN
LC 13	LC	GNIAZDO POJEDYNCZE Z UZIEMIENIEM	1 szt.	05906874479278	10 szt.	05906874479469

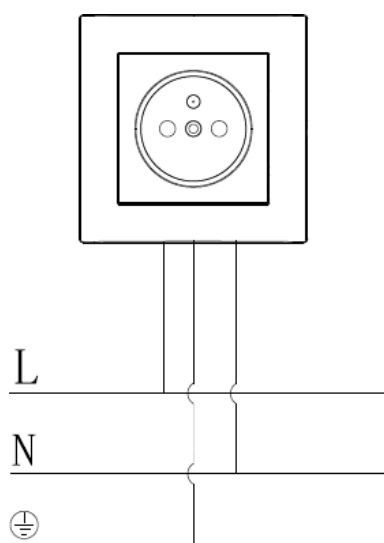
### Informacje dotyczące bezpieczeństwa:

- Instalacja, konserwacja i ewentualna wymiana tego urządzenia musi być wykonywana wyłącznie przez wykwalifikowaną i uprawnioną osobę.
- Należy zastosować się do wszystkich odnośnych lokalnych, regionalnych i krajowych regulacji podczas instalacji, używania, konserwacji oraz wymiany urządzenia.
- Otwarcie lub jakakolwiek inna ingerencja w urządzenie powoduje utratę gwarancji.
- Obciążenia przekraczające wartości podane od Producenta mogą spowodować uszkodzenie samego urządzenia, jak i podłączonych układów elektrycznych.
- Eksploatacja i montaż urządzenia jest dozwolona wyłącznie z uwzględnieniem warunków zawartych w instrukcji i innych dokumentach dotyczących produktu.
- Przed przystąpieniem do pracy należy odłączyć zasilanie urządzenia.

### Wymiary



### Schemat podłączenia





www.vcx.com.pl

## DATA SHEET

### WESA LC 13- SINGLE SOCKET WITH GROUNDING



**Single grounded electrical socket** - a connector that is part of the electrical system, used to connect electrical consumers to it. An electrical outlet is part of a plug connector. It is a socket with two holes (for the phase and neutral conductor) conforming to type C and one pin placed between them (but not on a common axis) for the protective ground (PE) wire.

The socket allows the connection of standard European plugs without PE (type C) in both narrow (CEE 7/16 - max. 2.5 A) and wide (CEE 7/17 - max. 16 A) versions, as well as dual plugs of type E/F, also called "unischuko" (having a hole for the pin and side plates for plugs of type F up to 16 A).

- Fits a standard 60mm box
- Threaded terminals
- Socket suitable for mounting in a frame system

### Labeling and packaging

catalog number	series	product name	current voltage V	operating current A	degree protection
LC 13	LC	Single grounded electrical socket	230V	16A	IP 20

catalog number	series	product name	packaging	kod EAN	bulk package	kod EAN
LC 13	LC	Single grounded electrical socket	1 pcs.	05906874479278	10 pcs.	05906874479469

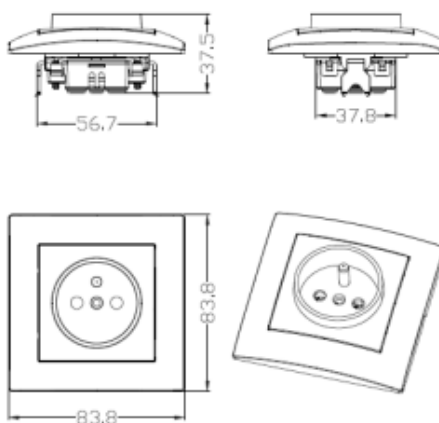


www.vcx.com.pl

### Safety information:

- Installation, maintenance and possible replacement of this appliance must only be carried out by a qualified and authorised person.
- All relevant local, regional and national regulations must be complied with when installing, using, maintaining and replacing the unit.
- Opening or otherwise tampering with the unit will void the warranty.
- Loads exceeding the values specified from the manufacturer may damage the device itself as well as the connected electrical systems.
- Operation and assembly of the device is only permitted in accordance with the conditions contained in the manual and other product documents.
- Disconnect the power supply to the appliance before starting work.

### DIMENSIONS



### CONNECTION DIAGRAM

