



www.vcx.com.pl

KARTA KATALOGOWA

WESA LC 13-A GNIAZDO POJEDYŃCZE Z UZIEMIENIEM Z USB



Gniazdo elektryczne pojedyncze z uziemieniem – złącze stanowiące część instalacji elektrycznej, służące do przyłączania do niej odbiorników energii elektrycznej. Gniazdo elektryczne stanowi część łącznika wtykowego. Jest gniazdo z dwoma otworami (na przewód fazowy i neutralny) zgodnymi z typem C oraz jednym bolcem umieszczonym pomiędzy nimi (jednak nie na wspólnej osi) na przewód uziemienia ochronnego (PE).

Gniazdo pozwala na podłączenie standardowych wtyczek europejskich bez PE (typ C) zarówno w wersji wąskiej (CEE 7/16 - max. 2,5 A) jak i szerokiej (CEE 7/17 - max. 16 A) oraz wtyków dualnych typu E/F, nazywanych też "unischuko" (posiadających otwór na bolec oraz boczne blaszki dla wtyków typu F do 16 A).

- Pasuje do standardowej puszkki 60mm
- Zaciski gwintowane
- 2 porty USB 5v, 2A
- Gniazdo nie przystosowane do montażu w systemie ramkowym

Oznaczenie i pakowanie

numer katalogowy	seria	nazwa produktu	napięcie prądu pracy V	natężenie prądu pracy A	stopień ochrony
LC 13-A	LC	GNIAZDO POJEDYŃCZE Z UZIEMIENIEM Z USB	230V	16A	IP 20

numer katalogowy	seria	nazwa produktu	opakowanie jednostkowe	kod EAN	opakowanie zbiorcze	kod EAN
LC 13-A	LC	GNIAZDO POJEDYŃCZE Z UZIEMIENIEM Z USB	1 szt.	05901122681625	10 szt.	05906874479469

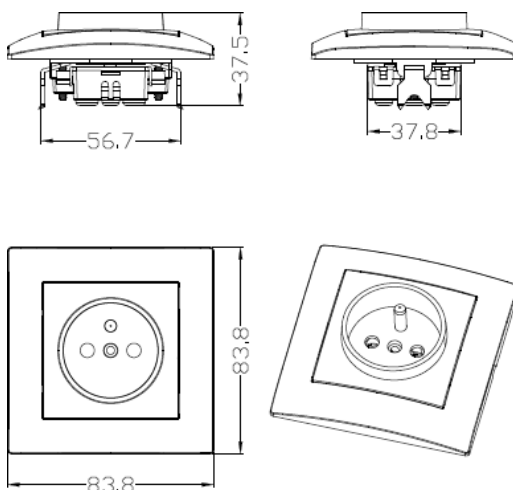


www.vcx.com.pl

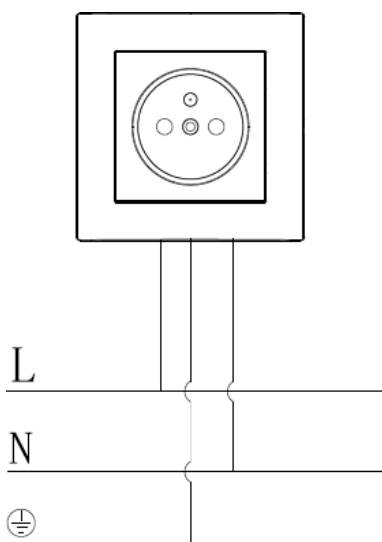
Informacje dotyczące bezpieczeństwa:

- Instalacja, konserwacja i ewentualna wymiana tego urządzenia musi być wykonywana wyłącznie przez wykwalifikowaną i uprawnioną osobę.
- Należy zastosować się do wszystkich odnośnych lokalnych, regionalnych i krajowych regulacji podczas instalacji, używania, konserwacji oraz wymiany urządzenia.
- Otwarcie lub jakakolwiek inna ingerencja w urządzenie powoduje utratę gwarancji.
- Obciążenia przekraczające wartości podane od Producenta mogą spowodować uszkodzenie samego urządzenia, jak i podłączonych układów elektrycznych.
- Eksploatacja i montaż urządzenia jest dozwolona wyłącznie z uwzględnieniem warunków zawartych w instrukcji i innych dokumentach dotyczących produktu.
- Przed przystąpieniem do pracy należy odłączyć zasilanie urządzenia.

Wymiary



Schemat podłączenia





www.vcx.com.pl

DATA SHEET

WESA LC 13-A SINGLE GROUNDED SOCKET WITH USB



Single grounded electrical socket - a connector that is part of the electrical system, used to connect electrical consumers to it. An electrical outlet is part of a plug connector. It is a socket with two holes (for the phase and neutral conductor) conforming to type C and one pin placed between them (but not on a common axis) for the protective ground (PE) wire.

The socket allows the connection of standard European plugs without PE (type C) in both narrow (CEE 7/16 - max. 2.5 A) and wide (CEE 7/17 - max. 16 A) versions, as well as dual plugs type E/F, also called "unischuko" (having a hole for the pin and side plates for plugs

F-type up to 16 A).

- Fits a standard 60mm box
- Threaded terminals
- 2 USB 5v, 2A ports
- Socket not suitable for mounting in a frame system

Labeling and packaging

catalog number	Series	product name	current voltage V	current voltage V	degree protection
LC 13-A	LC	SINGLE GROUNDED SOCKET WITH USB	230V	16A	IP 20

catalog number	series	product name	packaging	EAN code	bulk package	EAN code
LC 13-A	LC	SINGLE GROUNDED SOCKET WITH USB	1 pcs.	05901122681625	10 pcs.	05906874479469

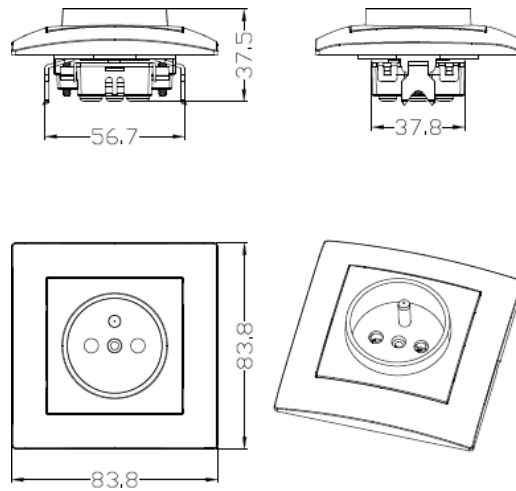


www.vcx.com.pl

Safety information:

- Installation, maintenance and possible replacement of this appliance must only be carried out by a qualified and authorised person.
- All relevant local, regional and national regulations must be complied with when installing, using, maintaining and replacing the unit.
- Opening or otherwise tampering with the unit will void the warranty.
- Loads exceeding the values specified from the manufacturer may damage the device itself as well as the connected electrical systems.
- Operation and assembly of the device is only permitted in accordance with the conditions contained in the manual and other product documents.
- Disconnect the power supply to the appliance before starting work.

DIMENSIONS



CONNECTION DIAGRAM

