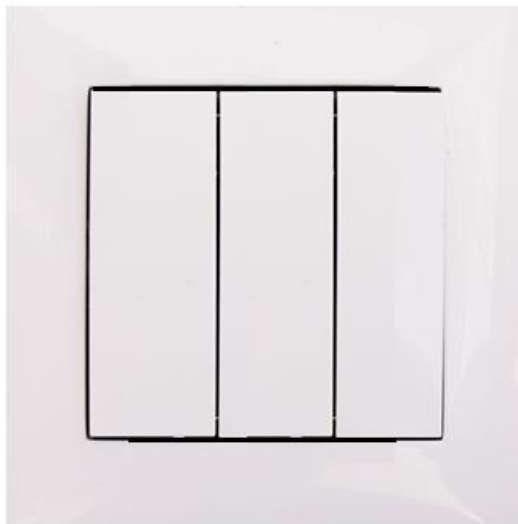




WWW.VCX.COM.PL

KARTA KATALOGOWA

WESA LC 17 - ŁĄCZNIK INSTALACYJNY POTRÓJNY



Łącznik instalacyjny potrójny – łącznik elektryczny przeznaczony do załączania i wyłączania prądów roboczych w instalacjach niskiego napięcia, np. instalacji oświetleniowej.

Łącznik instalacyjny potrójny – wyposażony jest w potrójny przycisk, dokonuje łączenia trzech obwodów, działa na zasadzie przełącznika (sprężyna nie odbija z powrotem po puszczeniu przycisku).

- Pasuje do standardowej puszki 60mm
- Zaciski gwintowane
- Możliwość zamontowania w systemie ramkowym

OZNACZENIE I PAKOWANIE

numer katalogowy	seria	nazwa produktu	napięcie prądu pracy V	natężenie prądu pracy A	stopień ochrony
WESA17	LC	ŁĄCZNIK POTRÓJNY	230V	10A	IP 20

numer katalogowy	seria	nazwa produktu	opakowanie jednostkowe	kod EAN	opakowanie zbiorcze
WESA17	LC	ŁĄCZNIK POTRÓJNY	1 szt.	5901122687863	10 szt.

VCX sp. z o.o.

Plac Wolnica 13 lok.10 31-060 Kraków woj. Małopolskie

+48 515 999 919

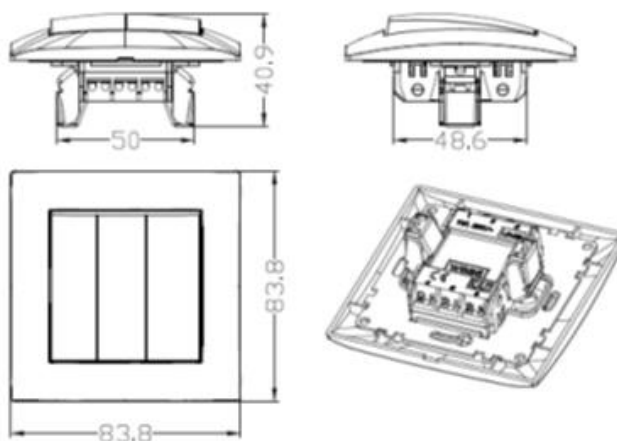


WWW.VCX.COM.PL

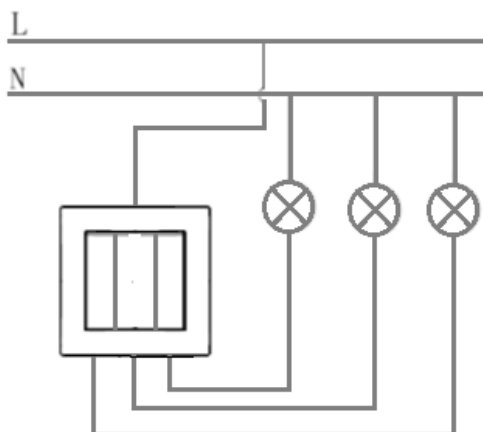
Informacje dotyczące bezpieczeństwa:

- Instalacja, konserwacja i ewentualna wymiana tego urządzenia musi być wykonywana wyłącznie przez wykwalifikowaną i uprawnioną osobę.
- Należy zastosować się do wszystkich odnośnych lokalnych, regionalnych i krajowych regulacji podczas instalacji, używania, konserwacji oraz wymiany urządzenia.
- Otwarcie lub jakkolwiek inna ingerencja w urządzenie powoduje utratę gwarancji.
- Obciążenia przekraczające wartości podane od Producenta mogą spowodować uszkodzenie samego urządzenia, jak i podłączonych układów elektrycznych.
- Eksploatacja i montaż urządzenia jest dozwolona wyłącznie z uwzględnieniem warunków zawartych w instrukcji i innych dokumentach dotyczących produktu.
- Przed przystąpieniem do pracy należy odłączyć zasilanie urządzenia.

WYMIARY



SCHEMAT PODŁĄCZENIA



VCX sp. z o.o.

Plac Wolnica 13 lok.10 31-060 Kraków woj. Małopolskie

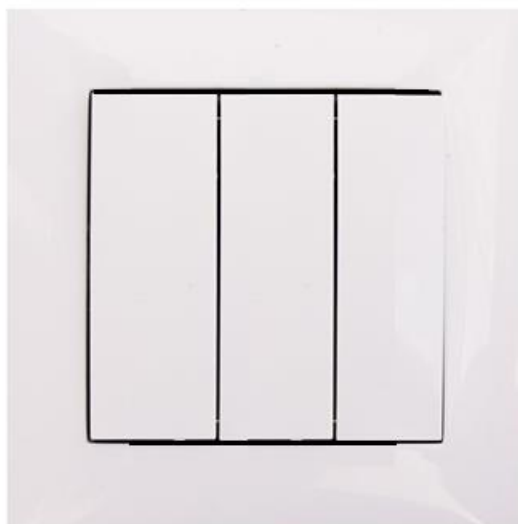
+48 515 999 919



WWW.VCX.COM.PL

DATA SHEET

WESA LC 17 - TRIPLE INSTALLATION SWITCH



Triple installation switch - an electrical switch designed to switch on and off operating currents in low-voltage installations, such as lighting installations.

Triple installation switch - is equipped with a triple pushbutton, makes the connection of three circuits, operates on the principle of a switch (the spring does not bounce back after releasing the button).

- Fits into a standard 60mm box
- Threaded terminals
- Can be mounted in a frame system

LABELING AND PACKAGING

Catalog number	series	Product name	Operating current voltage V	Operating current amperage A	Degree of protection
WESA17	LC	TRIPLE CONNECTOR	230V	10A	IP 20

Catalog number	series	Product name	packaging	code EAN	Bulk package
WESA17	LC	TRIPLE CONNECTOR	1 pcs.	5901122687863	10 pcs.

VCX sp. z o.o.

Plac Wolnica 13 lok.10 31-060 Kraków woj. Małopolskie
+48 515 999 919

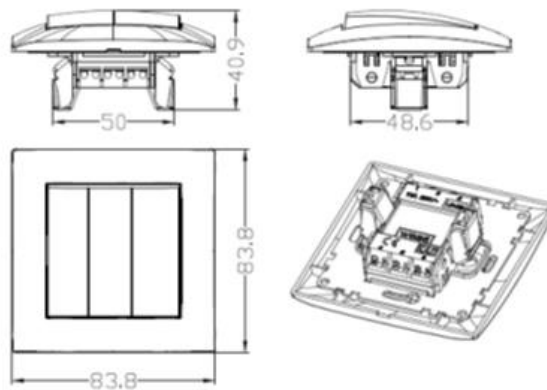


WWW.VCX.COM.PL

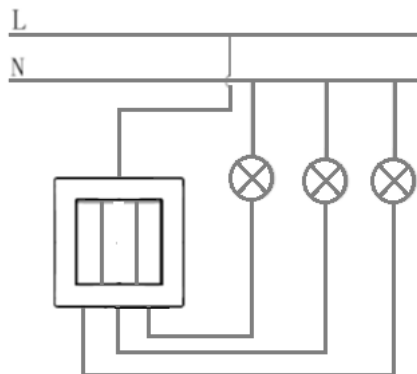
Safety information:

- Installation, maintenance and possible replacement of this appliance must only be carried out by a qualified and authorised person.
- All relevant local, regional and national regulations must be complied with when installing, using, maintaining and replacing the unit.
- Opening or otherwise tampering with the unit will void the warranty.
- Loads exceeding the values specified from the manufacturer may damage the device itself as well as the connected electrical systems.
- Operation and assembly of the device is only permitted in accordance with the conditions contained in the manual and other product documents.
- Disconnect the power supply to the appliance before starting work.

DIMENSIONS



WIRING DIAGRAM



VCX sp. z o.o.

Plac Wolnica 13 lok.10 31-060 Kraków woj. Małopolskie

+48 515 999 919