

## KARTA KATALOGOWA

### WESA LC – 43 - GNIAZDO TV



**Gniazdo TV** – wyposażone w złącze typu F – współosiowe złącze zakręcane / zaciskane (stożkowo, kompresyjnie), wykorzystywane do łączenia kabli koncentrycznych o impedancji 75  $\Omega$  w instalacjach telewizji kablowych, modemach kablowych oraz telewizji satelitarnej.

- Pasuje do standardowej puszki 60mm
- Możliwość zamontowania w systemie ramkowym

## Oznaczenie i pakowanie

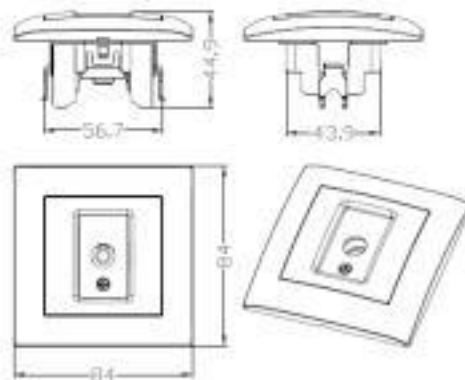
numer katalogowy	seria	nazwa produktu	napięcie prądu pracy V	natężenie prądu pracy A	stopień ochrony
LC 43	LC	GNIAZDO TV	-	-	IP 20

numer katalogowy	seria	nazwa produktu	opakowanie jednostkowe	kod EAN	opakowanie zbiorcze	kod EAN
LC 43	LC	GNIAZDO TV	1 szt.	05906874479322	10 szt.	05906874479513

### Informacje dotyczące bezpieczeństwa:

- Instalacja, konserwacja i ewentualna wymiana tego urządzenia musi być wykonywana wyłącznie przez wykwalifikowaną i uprawnioną osobę.
- Należy zastosować się do wszystkich odnośnych lokalnych, regionalnych i krajowych regulacji podczas instalacji, używania, konserwacji oraz wymiany urządzenia.
- Otwarcie lub jakkolwiek inna ingerencja w urządzenie powoduje utratę gwarancji.
- Obciążenia przekraczające wartości podane od Producenta mogą spowodować uszkodzenie samego urządzenia, jak i podłączonych układów elektrycznych.
- Eksploatacja i montaż urządzenia jest dozwolona wyłącznie z uwzględnieniem warunków zawartych w instrukcji i innych dokumentach dotyczących produktu.
- Przed przystąpieniem do pracy należy odłączyć zasilanie urządzenia.

### Wymiary



## DATA SHEET

### WESA LC – 43 - TV SOCKET



**TV socket** - equipped with an F-type connector - coaxial twist-on / crimp-on (conical, compression) connector, used for connecting coaxial cables with an impedance of 75  $\Omega$  in cable TV, cable modem and satellite TV installations.

- Fits into a standard 60mm box
- Can be mounted in a frame system

### Labeling and packaging

number catalog	series	product name	current voltage V	Operating current A	degree protection
LC 43	LC	TV SOCKET	-	-	IP 20

number catalog	series	product name	unit packaging	EAN code	packaging bulk	EAN code
LC 43	LC	TV SOCKET	1 pcs.	05906874479322	10 pcs.	05906874479513

### Safety information:

- Installation, maintenance and possible replacement of this appliance must only be carried out by a qualified and authorised person.
- All relevant local, regional and national regulations must be complied with when installing, using, maintaining and replacing the unit.
- Opening or otherwise tampering with the unit will void the warranty.
- Loads exceeding the values specified from the manufacturer may damage the device itself as well as the connected electrical systems.
- Operation and assembly of the device is only permitted in accordance with the conditions contained in the manual and other product documents.
- Disconnect the power supply to the appliance before starting work.

### Dimensions

