



www.vcx.com.pl

## KARTA KATALOGOWA

### WESA LC 45- GNIAZDO SAT typ: „F”



**Gniazdo SAT** – wyposażone w złącze typu F – współosiowe złącze zakręcane / zaciskane (stożkowo, kompresyjnie), wykorzystywane do łączenia kabli koncentrycznych o impedancji 75  $\Omega$  w instalacjach telewizji satelitarnej.

- Pasuje do standardowej puszki 60mm
- Możliwość zamontowania w systemie ramkowym

### Oznaczenie i pakowanie

numer katalogowy	seria	nazwa produktu	napięcie prądu pracy V	natężenie prądu pracy A	stopień ochrony
LC 45	LC	GNIAZDO SAT typ F	230	10	IP 20

numer katalogowy	seria	nazwa produktu	opakowanie jednostkowe	kod EAN	opakowanie zbiorcze	kod EAN
LC 44	LC	GNIAZDO SAT typ F	1 szt.	5901122680413	10 szt.	5901122680437

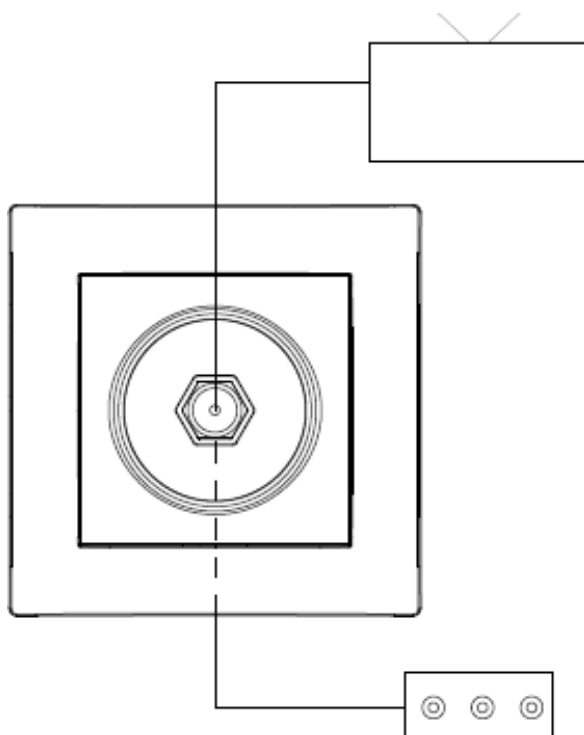


[www.vcx.com.pl](http://www.vcx.com.pl)

#### Informacje dotyczące bezpieczeństwa:

- Instalacja, konserwacja i ewentualna wymiana tego urządzenia musi być wykonywana wyłącznie przez wykwalifikowaną i uprawnioną osobę.
- Należy zastosować się do wszystkich odnośnych lokalnych, regionalnych i krajowych regulacji podczas instalacji, używania, konserwacji oraz wymiany urządzenia.
- Otwarcie lub jakakolwiek inna ingerencja w urządzenie powoduje utratę gwarancji.
- Eksploatacja i montaż urządzenia jest dozwolona wyłącznie z uwzględnieniem warunków zawartych w instrukcji i innych dokumentach dotyczących produktu.
- Przed przystąpieniem do pracy należy odłączyć zasilanie urządzenia.

#### Wymiary





www.vcx.com.pl

## DATA SHEET

### WESA LC 45- SAT SOCKET type: "F"



**SAT socket** - equipped with F-type connector - screwed / crimped (conical, compression) connector, used for connecting coaxial cables with 75  $\Omega$  impedance in satellite TV installations.

- Fits into a standard 60mm box
- Can be mounted in a frame

### Labeling and packaging

Catalog number	series	Product name	Operating voltage V	Operating current A	Degree of protection
LC 45	LC	SAT SOCKET type F	230	10	IP 20

Catalog number	series	Product name	packaging	EAN code	Bulk package	EAN code
LC 44	LC	SAT SOCKET type F	1 pcs	5901122680413	10 pcs	5901122680437



[www.vcx.com.pl](http://www.vcx.com.pl)

#### **Safety information:**

- Installation, maintenance and possible replacement of this appliance must only be carried out by a qualified and authorised person.
- All relevant local, regional and national regulations must be complied with when installing, using, maintaining and replacing the unit.
- Opening or otherwise tampering with the unit will void the warranty.
- Loads exceeding the values specified from the manufacturer may damage the device itself as well as the connected electrical systems.
- Operation and assembly of the device is only permitted in accordance with the conditions contained in the manual and other product documents.
- Disconnect the power supply to the appliance before starting work.

#### **Dimensions**

