



www.vcx.com.pl

KARTA KATALOGOWA

OBUDOWA WYŁĄCZNIKA SILNIKOWEGO GV2



Obudowy VCX GV2 MCO2 służą do montażu wyłączników silnikowych GV2.

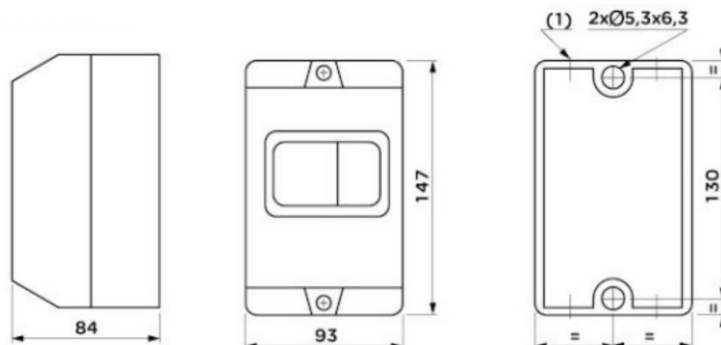
DANE:

- Stopień ochrony: IP 54
- Kompatybilne z wyłącznikami silnikowymi GV2

Informacje dotyczące bezpieczeństwa:

- Instalacja, konserwacja i ewentualna wymiana tego urządzenia musi być wykonywana wyłącznie przez wykwalifikowaną i uprawnioną osobę.
- Należy zastosować się do wszystkich odnośnych lokalnych, regionalnych i krajowych regulacji podczas instalacji, używania, konserwacji oraz wymiany urządzenia.
- Otwarcie lub jakakolwiek inna ingerencja w urządzenie powoduje utratę gwarancji.
- Obciążenia przekraczające wartości podane od Producenta mogą spowodować uszkodzenie samego urządzenia, jak i podłączonych układów elektrycznych.
- Eksploatacja i montaż urządzenia jest dozwolona wyłącznie z uwzględnieniem warunków zawartych w instrukcji i innych dokumentach dotyczących produktu.
- Przed przystąpieniem do pracy należy odłączyć zasilanie urządzenia.

WYMIARY:





www.vcx.com.pl

DATA SHEET

GV2 MOTOR SWITCH HOUSING



VCX GV2 MCO2 housings are used to mount GV2 motor circuit-breakers.

TECHNICAL DATA:

- Degree of protection: IP 54
- Compatible with GV2 motor circuit breakers

Safety information:

- Installation, maintenance and possible replacement of this appliance must only be carried out by a qualified and authorised person.
- All relevant local, regional and national regulations must be complied with when installing, using, maintaining and replacing the unit.
- Opening or otherwise tampering with the unit will void the warranty.
- Loads exceeding the values specified from the manufacturer may damage the device itself as well as the connected electrical systems.
- Operation and assembly of the device is only permitted in accordance with the conditions contained in the manual and other product documents.
- Disconnect the power supply to the appliance before starting work.

DIMENSIONS:

