



www.vcx.com.pl

## KARTA KATALOGOWA

### Ogranicznik przepięć klasy L1 T1T2 (B+C) 4P 6 kA



**Modułowe ochronniki przepięć VCX-L1-B+C 6 kA zostały pozytywnie przebadane przez Biuro Badań ds. Jakości Stowarzyszenia Elektryków Polskich (BBJ SEP).**

- Dedykowane są do ochrony instalacji zasilających nN przed skutkami przepięć indukowanych i łączeniowych. Mogą być instalowane do sieci typu: TN-S, TN-C, IT.
- Powinny być stosowane jako jednocześnie pierwszy i drugi stopień ochrony w tablicach piętrowych, podrozdzielniach. Ochronniki zamontowane winny być w miejscach wprowadzeń instalacji elektrycznej do budynku.
- Zapewniają kompletną ochronę instalacji elektrycznej oraz zasilanych z niej urządzeń elektrycznych przed działaniem części prądu piorunowego oraz innego rodzaju przepięciami.
- Redukują przepięcia i sprowadzają do ziemi prądy udarowe pochodzące od obu rodzajów przepięć – bezpośrednich oraz pośrednich. Zapewniają jednocześnie dwustopniowy poziom ochrony.
- Stosowanie modułowych ochronników przepięć VCX-L1 B+C 4P 6kA nie wymaga używania dławików odsprężających.
- Zapewniają skuteczną ochronę komputerów, urządzeń RTV/AGD i itp.
- Wyposażone są w wizualny wskaźnik działania (zielony – ochrona, czerwony – brak ochrony).

#### Opis techniczny:

Klasa ochrony:	T1 T2
Wykonanie:	warystorowe
Przyłącza max:	35mm <sup>2</sup>
Maksymalne napięcie pracy:	Uc 275V AC
Prąd próbny:	In(8/20) 25 kA
Prąd max:	I <sub>max</sub> (8/20) 50 kA
Prąd impulsowy:	I <sub>imp</sub> (10/350) 6kA
Napięciowy poziom ochrony:	Up <1,5kV
Temperatura składowania:	-30/+70°C
Temperatura otoczenia pracy:	-30/+50°C
Klasa szczelności:	IP 20

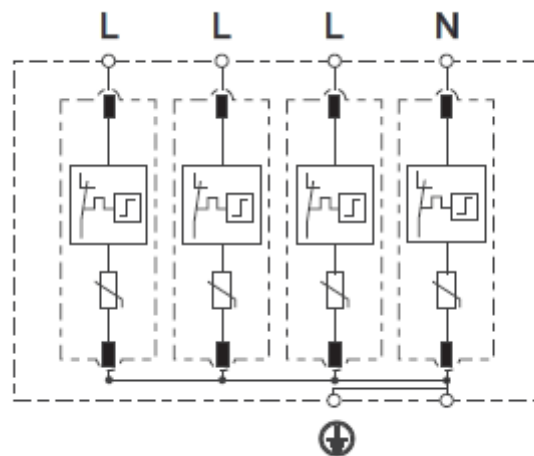
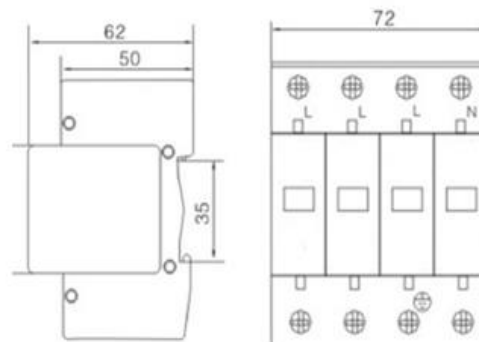


www.vcx.com.pl

### Pakowanie i oznaczenia:

SERIA	NAZWA WYROBU	OPAKOWANIE	Nr KATALOGOWY
VCX-L1-4- B+C	Ogranicznik przepięć L1 T1T2 BC 4P 6kA	1 sztuka	BC4P PROF. 6KA

### Schemat podłączenia:



### Informacje dotyczące bezpieczeństwa:

- Instalacja, konserwacja i ewentualna wymiana tego urządzenia musi być wykonywana wyłącznie przez wykwalifikowaną i uprawnioną osobę.
- Należy zastosować się do wszystkich odnośnych lokalnych, regionalnych i krajowych regulacji podczas instalacji, używania, konserwacji oraz wymiany urządzenia.
- Otwarcie lub jakakolwiek inna ingerencja w urządzenie powoduje utratę gwarancji.
- Obciążenia przekraczające wartości podane od Producenta mogą spowodować uszkodzenie samego urządzenia, jak i podłączonych układów elektrycznych.
- Eksploatacja i montaż urządzenia jest dozwolona wyłącznie z uwzględnieniem warunków zawartych w instrukcji i innych dokumentach dotyczących produktu.
- Przed przystąpieniem do pracy należy odłączyć zasilanie urządzenia.



www.vcx.com.pl

## DATA SHEET

### Surge protector class L1 T1T2 (B+C) 4P 6 kA



**The VCX-L1-B+C 6 kA modular surge protectors have been successfully tested by the Quality Testing Bureau of the Association of Polish Electrical Engineers (BBJ SEP)**

- They are dedicated to protect low-voltage power supply installations from the effects of induced and switching overvoltages. They can be installed for the following types of networks: TN-S, TN-C, IT.
- They should be used simultaneously as the first and second degree of protection in floor boards, sub-distribution boards. Protectors should be installed at the points of entry of electrical installations into the building.
- Provide complete protection of the electrical system and the electrical equipment supplied from it from the action of part of the lightning current and other types of surges.
- They reduce overvoltages and bring surge currents from both types of overvoltages - direct and indirect - to ground. They simultaneously provide a two-stage level of protection.
- The use of VCX-L1 B+C 4P 6kA modular surge protectors does not require the use of decoupling chokes.
- Provide effective protection for computers, consumer electronics/appliances and etc.
- They are equipped with a visual operational indicator (green - protection, red - no protection).

#### Technical Description:

Protection Class:	T1 T2
Performance:	varistor
Connections max:	35mm <sup>2</sup>
Maximum working voltage:	Uc 275V AC
Tripping current:	In(8/20) 25 kA
Current max:	I <sub>max</sub> (8/20) 50 kA
Pulse current:	I <sub>imp</sub> (10/350) 6kA
Voltage level of protection:	Up <1,5kV
Storage temperature:	-30/+70°C
Operating ambient temperature:	-30/+50°C
Leakage class:	IP 20

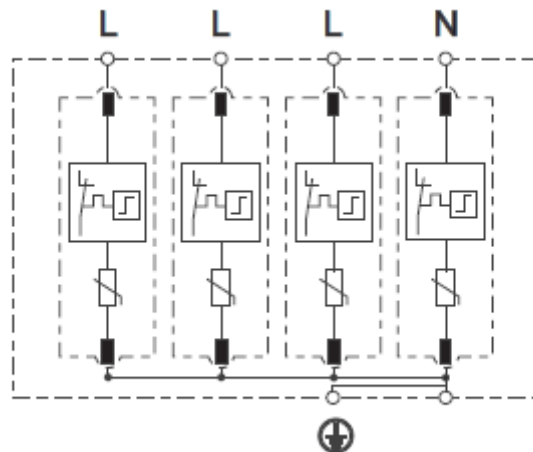
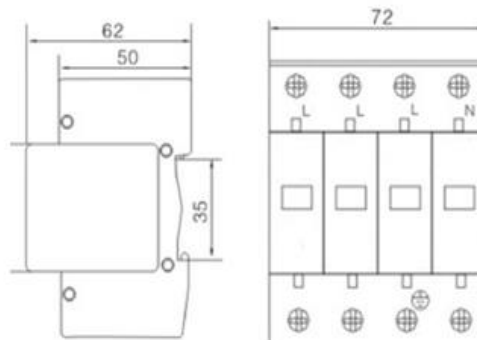


www.vcx.com.pl

**Packaging and marking:**

SERIES	NAME OF PRODUCT	PACKAGE	CATALOGUE NO.
VCX-L1-4- B+C	Surge protector L1 T1T2 BC 4P 6kA	1 piece	BC4P PROF. 6KA

**Connection diagram:**



**Safety information:**

- Installation, maintenance and possible replacement of this appliance must only be carried out by a qualified and authorised person.
- All relevant local, regional and national regulations must be complied with when installing, using, maintaining and replacing the unit.
- Opening or otherwise tampering with the unit will void the warranty.
- Loads exceeding the values specified from the manufacturer may damage the device itself as well as the connected electrical systems.
- Operation and assembly of the device is only permitted in accordance with the conditions contained in the manual and other product documents.
- Disconnect the power supply to the appliance before starting work.