



www.vcx.com.pl

## KARTA KATALOGOWA

### Ogranicznik przepięć klasy T1T2 (B+C) 4P 8 kA



**Modułowe ochronniki przepięć VCX-L1-B+C 8 kA zostały pozytywnie przebadane przez Biuro Badań ds. Jakości Stowarzyszenia Elektryków Polskich (BBJ SEP).**

- Dedykowane są do ochrony instalacji zasilających nN przed skutkami przepięć indukowanych i łączeniowych. Mogą być instalowane do sieci typu: TN-S, TN-C, IT.
- Powinny być stosowane jako jednocześnie pierwszy i drugi stopień ochrony w tablicach piętowych, podrozdzielniach. Ochronniki zamontowane winny być w miejscach wprowadzeń instalacji elektrycznej do budynku.
- Zapewniają kompletną ochronę instalacji elektrycznej oraz zasilanych z niej urządzeń elektrycznych przed działaniem części prądu piorunowego oraz innego rodzaju przepięciami.
- Redukują przepięcia i sprowadzają do ziemi prądy udarowe pochodzące od obu rodzajów przepięć – bezpośrednich oraz pośrednich. Zapewniają jednocześnie dwustopniowy poziom ochrony.
- Stosowanie modułowych ochronników przepięć VCX-L1-B+C 8kA nie wymaga używania dławików odsprężających.
- Zapewniają skuteczną ochronę komputerów, urządzeń RTV/AGD i itp.

Ochronnik posiada zintegrowane zabezpieczenie termiczne – nie wymaga dodatkowego dobezpieczenia (choć jest ono zawsze zalecane). W przypadku jego zastosowania rekomenduje się użyć wkładki bezpiecznikowej topikowej 250A gG lub bezpiecznika 40A typ C.

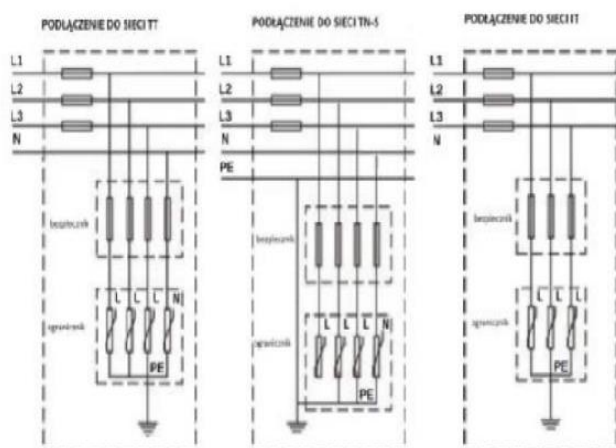
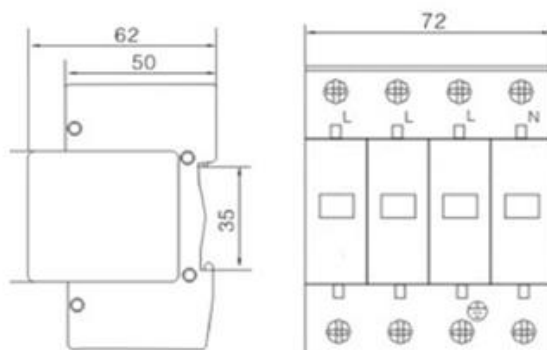
#### Opis techniczny:

Klasa ochrony:	T1 T2
Wykonanie:	warystorowe
Przyłącza max:	35mm <sup>2</sup>
Maksymalne napięcie pracy:	Uc 275V AC
Prąd próbny:	In(8/20) 25 kA
Prąd max:	I <sub>max</sub> (8/20) 50 kA
Prąd impulsowy	I <sub>imp</sub> (10/350) 8kA
Napięciowy poziom ochrony:	Up <1,5kV
Temperatura składowania:	-30/+70°C
Temperatura otoczenia pracy:	-30/+50°C
Klasa szczelności:	IP 20

**Pakowanie i oznaczenia:**

SERIA	NAZWA WYROBU	OPAKOWANIE	Nr KATALOGOWY
VCX-L1-4- B+C	Ogranicznik przepięć T1T2 BC 4P 8kA Professional	1 sztuka	BC4P PROF. 8KA

**Schemat podłączenia:**



**Informacje dotyczące bezpieczeństwa:**

- Instalacja, konserwacja i ewentualna wymiana tego urządzenia musi być wykonywana wyłącznie przez wykwalifikowaną i uprawnioną osobę.
- Należy zastosować się do wszystkich odnośnych lokalnych, regionalnych i krajowych regulacji podczas instalacji, używania, konserwacji oraz wymiany urządzenia.
- Otwarcie lub jakakolwiek inna ingerencja w urządzenie powoduje utratę gwarancji.
- Obciążenia przekraczające wartości podane od Producenta mogą spowodować uszkodzenie samego urządzenia, jak i podłączonych układów elektrycznych.
- Eksploatacja i montaż urządzenia jest dozwolona wyłącznie z uwzględnieniem warunków zawartych w instrukcji i innych dokumentach dotyczących produktu.
- Przed przystąpieniem do pracy należy odłączyć zasilanie urządzenia.



www.vcx.com.pl

## DATA SHEET

### Surge protector class T1T2 (B+C) 4P 8 kA



**The VCX-L1-B+C 8 kA modular surge protectors have been successfully tested by the Quality Testing Bureau of the Association of Polish Electrical Engineers (BBJ SEP).**

- They are dedicated to protect low-voltage power supply installations from the effects of induced and switching overvoltages. They can be installed for the following types of networks: TN-S, TN-C, IT.
- They should be used simultaneously as the first and second degree of protection in floor boards, sub-distribution boards. Protectors should be installed at the points of entry of electrical installations into the building.
- Provide complete protection of the electrical system and the electrical equipment supplied from it from the action of part of the lightning current and other types of surges.
- They reduce overvoltages and bring surge currents from both types of overvoltages - direct and indirect - to ground. They simultaneously provide a two-stage level of protection.
- The use of the VCX-L1-B+C 8kA modular surge protectors does not require the use of decoupling chokes.
- The use of the VCX-L1-B+C 8kA modular surge protectors does not require the use of decoupling chokes.
- Provide effective protection for computers, consumer electronics/appliances and etc.

The protector has an integrated thermal protection - it does not require additional protection (although it is always recommended). If it is used, it is recommended to use a 250A gG fuse link or a 40A type C fuse.

#### **Technical Description:**

Protection class:	T1 T2
Performance:	varistor
Connections max:	35mm <sup>2</sup>
Maximum working voltage:	Uc 275V AC
Trial current:	In(8/20) 25 kA
Prąd max:	I <sub>max</sub> (8/20) 50 kA
Pulse current	I <sub>imp</sub> (10/350) 8kA
Voltage level of protection:	Up <1,5kV
Storage temperature:	-30/+70°C
Operating ambient temperature:	-30/+50°C
Leakage class:	IP 20

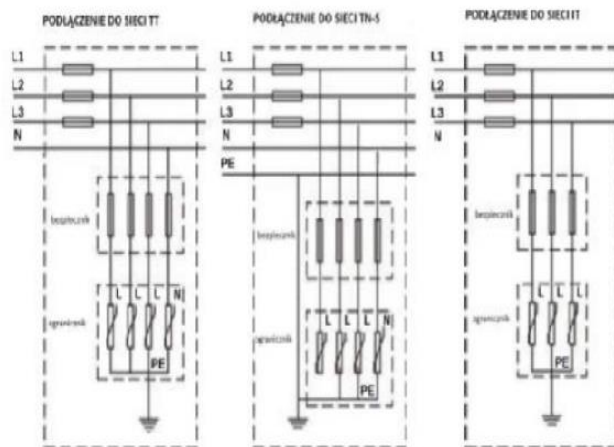
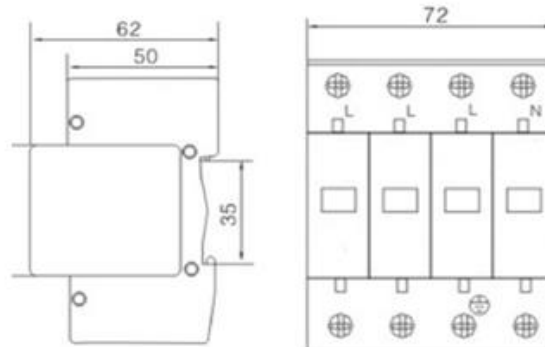


www.vcx.com.pl

### Packaging and marking

SERIES	NAME OF PRODUCT	PACKAGE	CATALOGUE NO.
VCX-L1-4- B+C	Surge protector T1T2 BC 4P 8kA Professional	1 piece	BC4P PROF. 8KA

### Connection diagram:



### Safety information:

- Installation, maintenance and possible replacement of this appliance must only be carried out by a qualified and authorised person.
- All relevant local, regional and national regulations must be complied with when installing, using, maintaining and replacing the unit.
- Opening or otherwise tampering with the unit will void the warranty.
- Loads exceeding the values specified from the manufacturer may damage the device itself as well as the connected electrical systems.
- Operation and assembly of the device is only permitted in accordance with the conditions contained in the manual and other product documents.
- Disconnect the power supply to the appliance before starting work.