



www.vcx.com.pl

KARTA KATALOGOWA

Ogranicznik przepięć klasy T1T2 (B+C) 4P 7 kA ze stykiem pomocniczym



- Dedykowane są do ochrony instalacji zasilających nN przed skutkami przepięć indukowanych i łączeniowych. Mogą być instalowane do sieci typu TN-S, TN-C, IT.
- Powinny być stosowane jako jednocześnie pierwszy i drugi stopień ochrony w tablicach piętowych, podrozdzielniach. Ochronniki zamontowane winny być w miejscach wprowadzeń instalacji elektrycznej do budynku.
- Zapewniają kompletną ochronę instalacji elektrycznej oraz zasilanych z niej urządzeń elektrycznych przed działaniem części prądu piorunowego oraz innego rodzaju przepięciami.
- Redukują przepięcia i sprowadzają do ziemi prądy udarowe pochodzące od obu rodzajów przepięć – bezpośrednich oraz pośrednich. Zapewniają jednocześnie dwustopniowy poziom ochrony.
- Zapewniają jednocześnie dwustopniowy poziom ochrony. Stosowanie modułowych ochronników przepięć ze stykiem pomocniczym VCX-B+C klasy T1T2 nie wymaga używania dławików odsprzęgających.
- Zapewniają skuteczną ochronę komputerów, urządzeń RTV/AGD i itp.
- Wyposażone są w wizualny wskaźnik działania (zielony – ochrona, czerwony – brak ochrony).

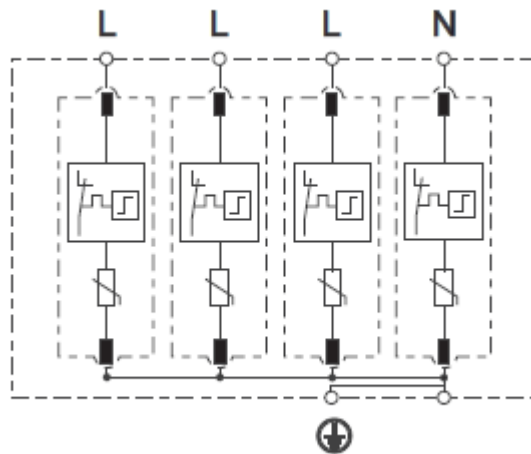
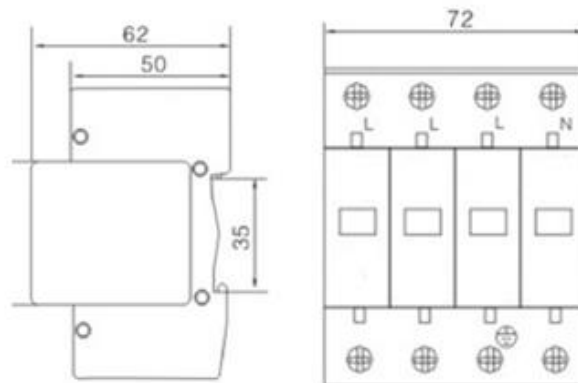
Opis techniczny:

Klasa ochrony:	T1 T2
Wykonanie:	warystorowe
Przyłącza max:	35mm ²
Maksymalne napięcie pracy:	Uc 275V AC
Prąd próbny:	In(8/20) 20 kA
Prąd max:	I _{max} (8/20) 50 kA
Prąd impulsowy	I _{imp} (10/350) 7kA
Napięciowy poziom ochrony:	Up <1,5kV
Temperatura składowania:	-30/+70°C
Temperatura otoczenia pracy:	-30/+50°C
Klasa szczelności:	IP 20
Styk pomocniczy:	tak

Pakowanie i oznaczenia:

SERIA	NAZWA WYROBU	OPAKOWANIE	Nr KATALOGOWY
VCX-L2-4- B+C	Ogranicznik przepięć z iskiernikiem klasy T1T2 BC 4P 7kA ze stykiem pomocniczym	1 sztuka	BC4P STYK

Schemat podłączenia:



Informacje dotyczące bezpieczeństwa:

- Instalacja, konserwacja i ewentualna wymiana tego urządzenia musi być wykonywana wyłącznie przez wykwalifikowaną i uprawnioną osobę.
- Należy zastosować się do wszystkich odnośnych lokalnych, regionalnych i krajowych regulacji podczas instalacji, używania, konserwacji oraz wymiany urządzenia.
- Otwarcie lub jakakolwiek inna ingerencja w urządzenie powoduje utratę gwarancji.
- Obciążenia przekraczające wartości podane od Producenta mogą spowodować uszkodzenie samego urządzenia, jak i podłączonych układów elektrycznych.
- Eksploatacja i montaż urządzenia jest dozwolona wyłącznie z uwzględnieniem warunków zawartych w instrukcji i innych dokumentach dotyczących produktu.
- Przed przystąpieniem do pracy należy odłączyć zasilanie urządzenia.



www.vcx.com.pl

DATA SHEET

Surge protector class T1T2 (B+C) 4P 7 kA with auxiliary contact



- They are dedicated to protect low-voltage power supply installations from the effects of induced and switching overvoltages. They can be installed for TN-S, TN-C, IT type networks.
- They should be used simultaneously as the first and second degree of protection in floor boards, sub-distribution boards. Protectors should be installed at the points of entry of electrical installations into the building.
- Provide complete protection of the electrical system and the electrical equipment supplied from it from the action of part of the lightning current and other types of surges.
- They reduce overvoltages and bring surge currents from both types of overvoltages - direct and indirect - to ground. They simultaneously provide a two-stage level of protection.
- They simultaneously provide a two-stage level of protection. The use of modular surge protectors with auxiliary contact VCX-B+C class T1T2 does not require the use of decoupling chokes.
- Provide effective protection for computers, consumer electronics/appliances and etc.
- They are equipped with a visual operational indicator (green - protection, red - no protection)

Opis techniczny:

Protection Class:	T1 T2
Performance:	varistor
Connections max:	35mm ²
Maximum working voltage:	Uc 275V AC
Trials current:	In(8/20) 20 kA
Current max:	I _{max} (8/20) 50 kA
Pulse current	I _{imp} (10/350) 7kA
Voltage level of protection:	Up <1,5kV
Storage temperature:	-30/+70°C
Operating ambient temperature:	-30/+50°C
Leakage class:	IP 20
Auxiliary contact:	tak

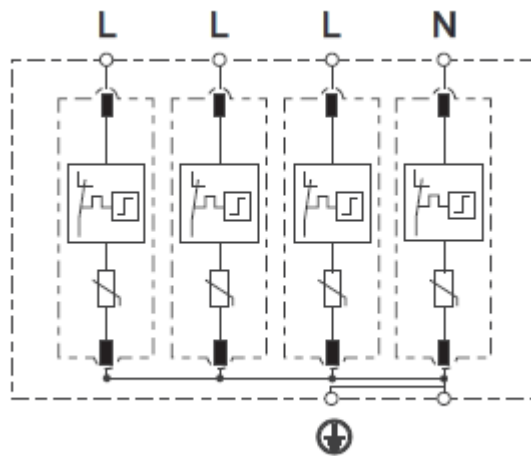
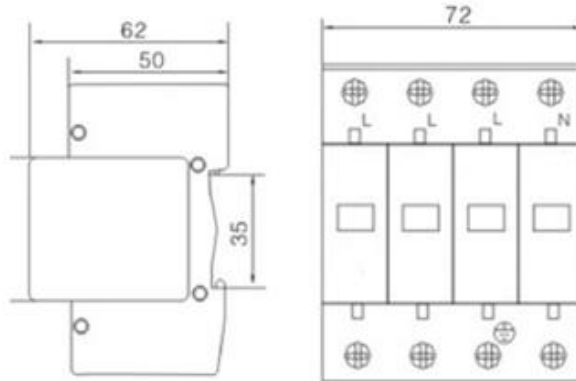


www.vcx.com.pl

Packaging and marking:

SERIES	NAME OF PRODUCT	PACKAGE	CATALOGUE NO.
VCX-L2-4- B+C	Surge protector with spark gap class T1T2 BC 4P 7kA with auxiliary contact	1 piece	BC4P STYK

Connection diagram:



Safety information:

- Installation, maintenance and possible replacement of this appliance must only be carried out by a qualified and authorised person.
- All relevant local, regional and national regulations must be complied with when installing, using, maintaining and replacing the unit.
- Opening or otherwise tampering with the unit will void the warranty.
- Loads exceeding the values specified from the manufacturer may damage the device itself as well as the connected electrical systems.
- Operation and assembly of the device is only permitted in accordance with the conditions contained in the manual and other product documents.
- Disconnect the power supply to the appliance before starting work.