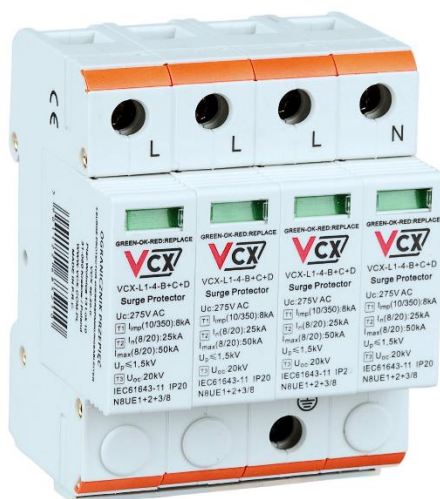




www.vcx.com.pl

## KARTA KATALOGOWA

### Ogranicznik przepięć VCX-L1-4 klasy T1T2T3 (B+C+D) 4P 8kA



- Dedykowane są do ochrony instalacji urządzeń przed efektami działania przepięć oraz prądów piorunowych. Mogą być instalowane do sieci typu TN-S, TN-C, IT.
- Spełniają wymagania z zakresu ochrony klasy T1T2T3.
- Modułowe ochronniki przepięć VCX-BCD klasy T1T2T3 stosować należy do ochrony przez bezpośrednim działaniem zasadniczej części prądu piorunowego w przypadku każdego z obowiązujących poziomów ochrony odgromowej.
- Nie wymagają odstępu ochronnego pomiędzy sąsiednimi urządzeniami technicznymi a ochronnikiem.
- Wyposażone są w wizualny wskaźnik działania (zielony – ochrona, czerwony – brak ochrony).

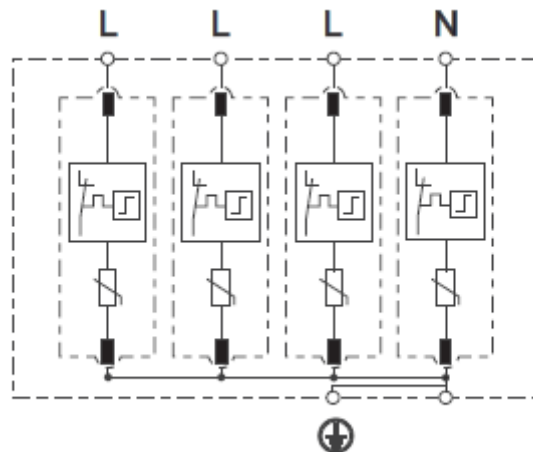
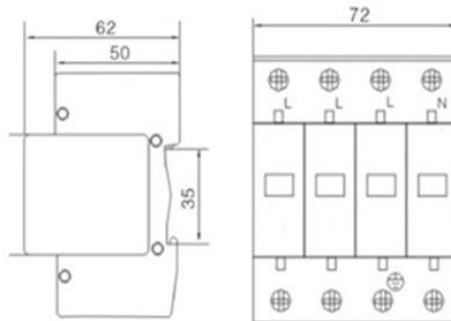
#### Opis techniczny:

Klasa ochrony:	T1T2T3
Wykonanie:	warystorowe
Przyłącza max:	35mm <sup>2</sup>
Maksymalne napięcie pracy:	U <sub>c</sub> 275 V AC
Prąd próbny:	I <sub>n</sub> (8/20) 25 kA
Prąd max:	I <sub>max</sub> (8/20) 50 kA
Prąd impulsowy	I <sub>imp</sub> (10/350) 8kA
Połączony impuls U <sub>oc</sub>	20kV
Napięciowy poziom ochrony:	U <sub>p</sub> <1,5kV
Temperatura składowania:	-30/+70°C
Temperatura otoczenia pracy:	-30/+50°C
Klasa szczelności:	IP 20

#### Pakowanie i oznaczenia:

SERIA	NAZWA WYROBU	OPAKOWANIE	Nr KATALOGOWY
VCX-L1-4- B+C+D	Ogranicznik przepięć L1 T1T2T3 BCD 4P 8 kA	1 sztuka	BCD 4P PROF. 8kA

**Schemat podłączenia:**



**Informacje dotyczące bezpieczeństwa:**

- Instalacja, konserwacja i ewentualna wymiana tego urządzenia musi być wykonywana wyłącznie przez wykwalifikowaną i uprawnioną osobę.
- Należy zastosować się do wszystkich odnośnych lokalnych, regionalnych i krajowych regulacji podczas instalacji, używania, konserwacji oraz wymiany urządzenia.
- Otwarcie lub jakakolwiek inna ingerencja w urządzenie powoduje utratę gwarancji.
- Obciążenia przekraczające wartości podane od Producenta mogą spowodować uszkodzenie samego urządzenia, jak i podłączonych układów elektrycznych.
- Eksploatacja i montaż urządzenia jest dozwolona wyłącznie z uwzględnieniem warunków zawartych w instrukcji i innych dokumentach dotyczących produktu.
- Przed przystąpieniem do pracy należy odłączyć zasilanie urządzenia.



www.vcx.com.pl

## DATA SHEET

### Surge arrester VCX-L1-4 class T1T2T3 (B+C+D) 4P 8kA



- They are dedicated to protect equipment installations from the effects of surges and lightning currents. They can be installed for TN-S, TN-C, IT type networks.
- They meet the protection requirements of class T1T2T3.
- Use the VCX-BCD modular surge protectors of class T1T2T3 to protect against the direct action of the principal part of the lightning current for each of the applicable lightning protection levels.
- They do not require a protective distance between adjacent technical equipment and the protector.
- They are equipped with a visual operational indicator (green - protection, red - no protection).

#### Technical Description:

Protection Class:	T1T2T3
Performance:	varistor
Connections max:	35mm <sup>2</sup>
Maximum working voltage:	Uc 275 V AC
Trial current:	In(8/20) 25 kA
Current max:	I <sub>max</sub> (8/20) 50 kA
Pulse current	I <sub>imp</sub> (10/350) 8kA
Combined Uoc pulse	20kV
Voltage protection level:	Up <1,5kV
Storage temperature:	-30/+70°C
Ambient operating temperature:	-30/+50°C
Leakage class:	IP 20

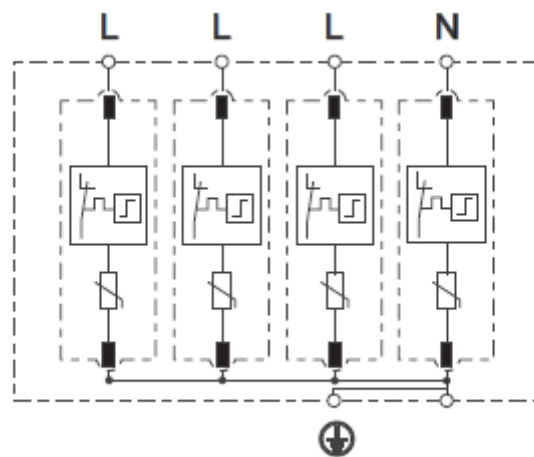
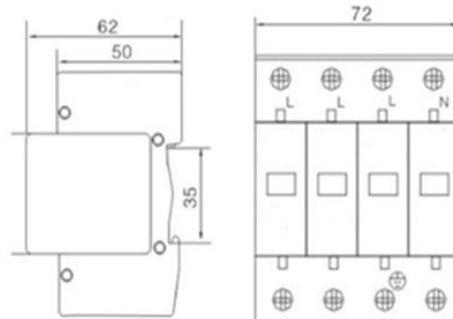
#### Packaging and marking:

SERIES	NAME OF PRODUCT	PACKAGE	CATALOGUE NO.
VCX-L1-4- B+C+D	Surge protector L1 T1T2T3 BCD 4P 8 kA	1 piece	BCD 4P PROF. 8kA



www.vcx.com.pl

**Connection diagram:**



**Safety information:**

- Installation, maintenance and possible replacement of this appliance must only be carried out by a qualified and authorised person.
- All relevant local, regional and national regulations must be complied with when installing, using, maintaining and replacing the unit.
- Opening or otherwise tampering with the unit will void the warranty.
- Loads exceeding the values specified from the manufacturer may damage the device itself as well as the connected electrical systems.
- Operation and assembly of the device is only permitted in accordance with the conditions contained in the manual and other product documents.
- Disconnect the power supply to the appliance before starting work.