



www.vcx.com.pl

KARTA KATALOGOWA

Ogranicznik przepięć L2 klasy T2T3 (CD) 4P



- Dedykowane są do ochrony instalacji urządzeń przed efektami działania przepięć oraz prądów piorunowych. Mogą być instalowane do sieci typu: TN-S, TN-C, IT, TT.
- Spełniają wymagania z zakresu ochrony klasy T2T3.
- Modułowe ochronniki przepięć VCX-CD klasy T2T3 stosować należy do ochrony przez bezpośrednim działaniem zasadniczej części prądu piorunowego w przypadku każdego z obowiązujących poziomów ochrony odgromowej.
- Nie wymagają odstępu ochronnego pomiędzy sąsiednimi urządzeniami technicznymi a ochronnikiem.
- Wyposażone są w wizualny wskaźnik działania (zielony – ochrona, czerwony – brak ochrony).

Opis techniczny:

| | |
|------------------------------|-------------------|
| Klasa ochrony: | T2 T3 |
| Wykonanie: | warystorowe |
| Przyłącza max: | 35mm ² |
| Maksymalne napięcie pracy: | Uc 275V AC |
| Prąd próbny: | In(8/20) 10 kA |
| Prąd max: | Imax(8/20) 40 kA |
| Napięciowy poziom ochrony: | Up <1,5kV |
| Temperatura składowania: | -30/+70°C |
| Temperatura otoczenia pracy: | -30/+50°C |
| Klasa szczelności: | IP 20 |

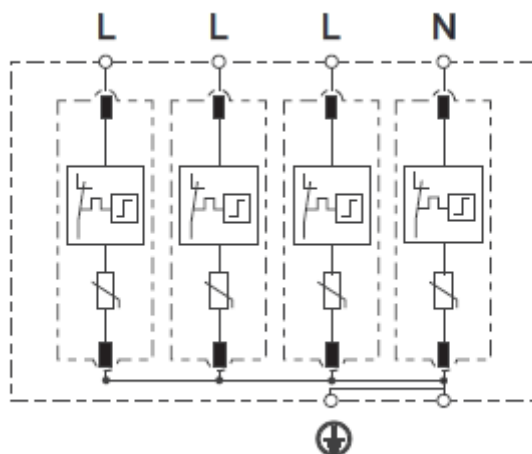
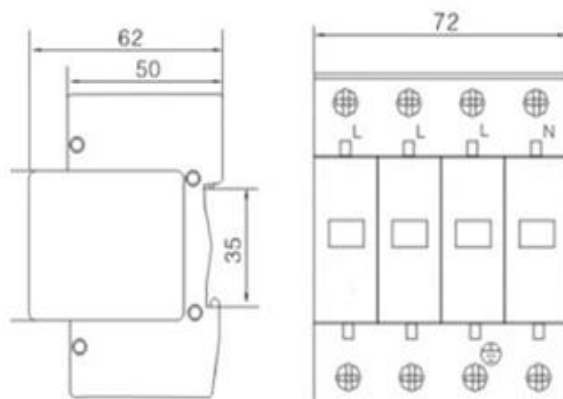
Pakowanie i oznaczenia:



www.vcx.com.pl

| SERIA | NAZWA WYROBU | OPAKOWANIE | Nr KATALOGOWY |
|--------------|-------------------------------------|------------|---------------|
| VCX-L2-4-C+D | Ogranicznik przepięć L2 T2T3 C+D 4P | 1 sztuka | CD4P |

Schemat podłączenia:



Informacje dotyczące bezpieczeństwa:

- Instalacja, konserwacja i ewentualna wymiana tego urządzenia musi być wykonywana wyłącznie przez wykwalifikowaną i uprawnioną osobę.
- Należy zastosować się do wszystkich odnośnych lokalnych, regionalnych i krajowych regulacji podczas instalacji, używania, konserwacji oraz wymiany urządzenia.
- Otwarcie lub jakakolwiek inna ingerencja w urządzenie powoduje utratę gwarancji.
- Obciążenia przekraczające wartości podane od Producenta mogą spowodować uszkodzenie samego urządzenia, jak i podłączonych układów elektrycznych.
- Eksploatacja i montaż urządzenia jest dozwolona wyłącznie z uwzględnieniem warunków zawartych w instrukcji i innych dokumentach dotyczących produktu.
- Przed przystąpieniem do pracy należy odłączyć zasilanie urządzenia.



www.vcx.com.pl

DATA SHEET

Surge protector L2 class T2T3 (CD) 4P



- They are dedicated to protect equipment installations from the effects of surges and lightning currents. They can be installed for network types: TN-S, TN-C, IT, TT.
- They meet the protection requirements of class T2T3.
- Use VCX-CD modular surge protectors of class T2T3 to protect against the direct action of the principal part of the lightning current for any of the applicable lightning protection levels.
- They do not require a protective distance between adjacent technical equipment and the protector.
- They are equipped with a visual operational indicator (green - protection, red - no protection)

Technical description:

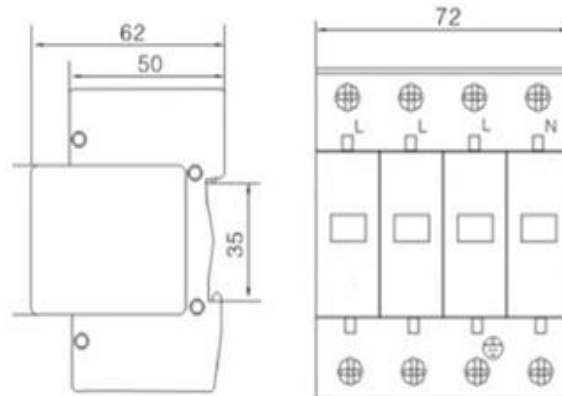
| | |
|--------------------------------|-------------------------------|
| Class of protection: | T2 T3 |
| Performance: | varistor |
| Connections max: | 35mm ² |
| Maximum working voltage: | Uc 275V AC |
| Trials current: | In(8/20) 10 kA |
| Current max: | I _{max} (8/20) 40 kA |
| Voltage level of protection: | Up <1,5kV |
| Storage temperature: | -30/+70°C |
| Operating ambient temperature: | -30/+50°C |
| Leakage class: | IP 20 |

Packaging and marking:

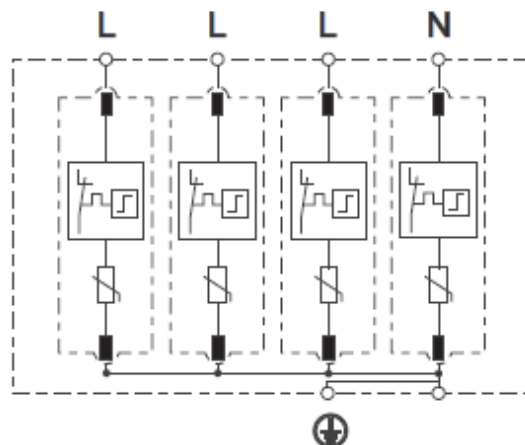
| SERIES | NAME OF PRODUCT | PACKAGE | CATALOGUE NO. |
|--------------|---------------------------------------|---------|---------------|
| VCX-L2-4-C+D | <u>Surge protector L2 T2T3 C+D 4P</u> | 1 piece | CD4P |



www.vcx.com.pl



Connection diagram:



Safety information:

- Installation, maintenance and possible replacement of this appliance must only be carried out by a qualified and authorised person.
- All relevant local, regional and national regulations must be complied with when installing, using, maintaining and replacing the unit.
- Opening or otherwise tampering with the unit will void the warranty.
- Loads exceeding the values specified from the manufacturer may damage the device itself as well as the connected electrical systems.
- Operation and assembly of the device is only permitted in accordance with the conditions contained in the manual and other product documents.
- Disconnect the power supply to the appliance before starting work.