



www.vcx.com.pl

KARTA KATALOGOWA

Ogranicznik przepięć fotowoltaiczny VCX-DC klasy B+C 3P (T1T2) 12,5kA 1200V GREEN



- Dedykowane są do ochrony instalacji fotowoltaicznych.
- Wykonane w technologii warystorowej
- Wyposażone są w wizualny wskaźnik działania (zielony – ochrona, czerwony – brak ochrony).
- Ochronnik posiada zintegrowane zabezpieczenie termiczne - nie wymaga dodatkowego dobezpieczenia (choć jest ono zawsze zalecane). W przypadku jego zastosowania rekomenduje się użyć wkładki bezpiecznikowej topikowej 1000VDC/125A gG lub bezpiecznika 1000VDC/40A typ C.

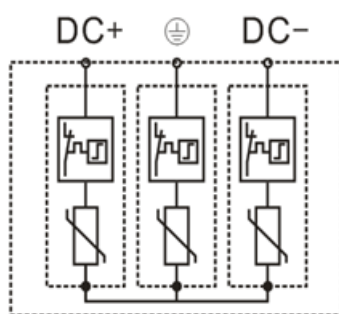
Opis techniczny:

Klasa ochrony:	T1 T2
Wykonanie:	warystorowe
Przyłącza max:	35mm ²
Maksymalne napięcie pracy:	U _{cpv} 1200V DC
Prąd próbny:	I _n (8/20) 20 kA
Prąd max:	I _{max} (8/20) 40 kA
Prąd impulsowy I _{total}	I _{total} 12,5kA
Prąd impulsowy I _{imp} (10/350)	I _{imp} (10/350) 6,25kA
Napięciowy poziom ochrony:	U _p <4,5
Temperatura składowania:	-30/+70°C
Temperatura otoczenia pracy:	-30/+50°C
Klasa szczelności:	IP 20

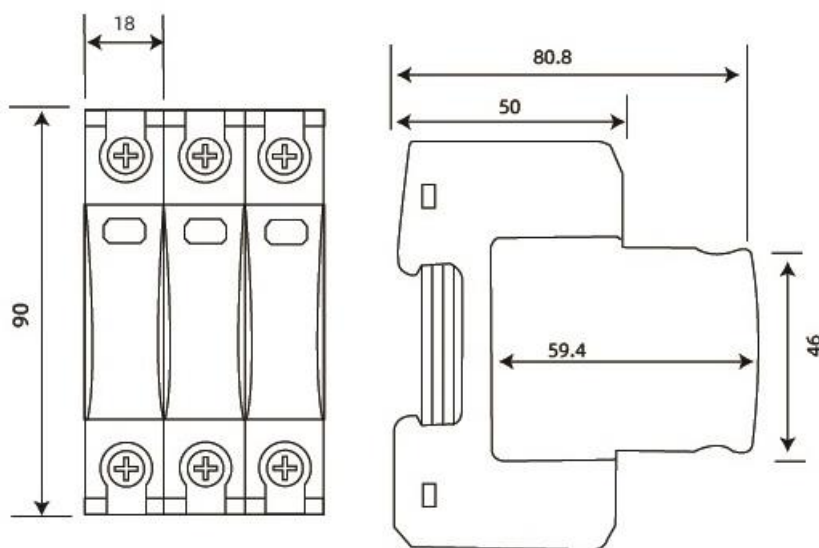
Pakowanie i oznaczenia:

SERIA	NAZWA WYROBU	OPAKOWANIE	Nr KATALOGOWY
VCX-DC B+C 3P	Ogranicznik przepięć fotowoltaiczny DC klasy B+C 3P (T1T2) 12,5kA 1200V GREEN	1 sztuka	VCX DC B+C 3P 1200V 12,5kA GREEN

Schemat podłączenia



Wymiary:



Informacje dotyczące bezpieczeństwa:

- Instalacja, konserwacja i ewentualna wymiana tego urządzenia musi być wykonywana wyłącznie przez wykwalifikowaną i uprawnioną osobę.
- Należy zastosować się do wszystkich odnośnych lokalnych, regionalnych i krajowych regulacji podczas instalacji, używania, konserwacji oraz wymiany urządzenia.
- Otwarcie lub jakakolwiek inna ingerencja w urządzenie powoduje utratę gwarancji.
- Obciążenia przekraczające wartości podane od Producenta mogą spowodować uszkodzenie samego urządzenia, jak i podłączonych układów elektrycznych.
- Eksploatacja i montaż urządzenia jest dozwolona wyłącznie z uwzględnieniem warunków zawartych w instrukcji i innych dokumentach dotyczących produktu.
- Przed przystąpieniem do pracy należy odłączyć zasilanie urządzenia._



www.vcx.com.pl

DATA SHEET

VCX-DC photovoltaic surge protector B+C class 3P (T1T2) 12.5kA 1200V GREEN



- They are dedicated to the protection of photovoltaic installations.
- Performed with varistor technology.
- They are equipped with a visual operational indicator (green - protection, red - no protection).
- The protector has an integrated thermal protection - it does not require additional protection (although it is always recommended). If it is used, it is recommended to use a 1000VDC/125A gG fuse link or a 1000VDC/40A type C fuse.

Technical Description:

Protection class:	T1 T2
Performance:	varistor
Connections max:	35mm ²
Maximum operating voltage:	Ucpv 1200V DC
Trial current:	In(8/20) 20 kA
Current max:	I _{max} (8/20) 40 kA
Pulse current I _{total}	I _{total} 12,5kA
Pulse current I _{imp} (10/350)	I _{imp} (10/350) 6,25kA
Voltage protection level:	U _p <4,5
Storage temperature:	-30/+70°C
Operating ambient temperature:	-30/+50°C
Leakage class:	IP 20

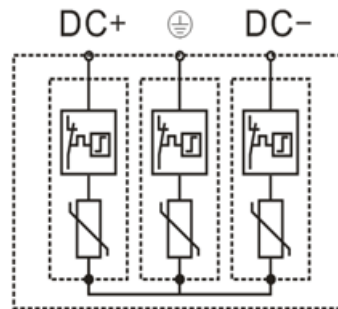
Packaging and labeling:



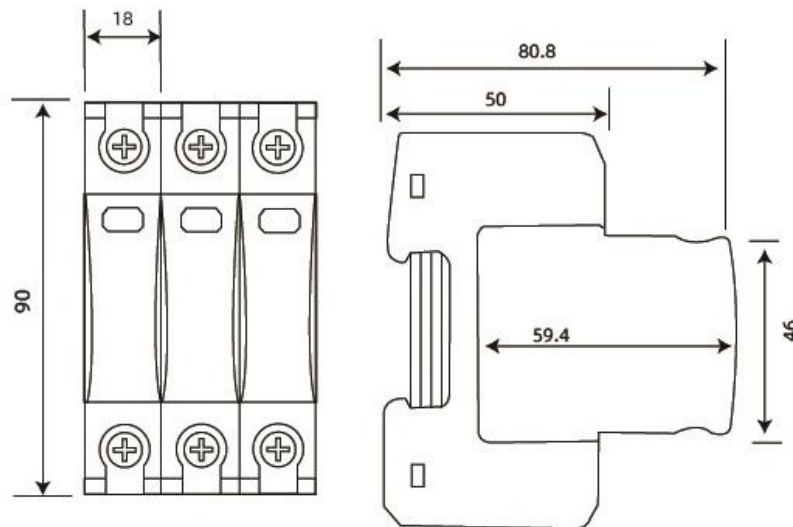
www.vcx.com.pl

SERIES	NAME OF PRODUCT	PACKAGE	Nr KATALOGOWY
VCX-DC B+C 3P	DC photovoltaic surge protector class B+C 3P (T1T2) 12.5kA 1200V GREEN	1 piece	VCX DC B+C 3P 1200V 12,5kA GREEN

Connection diagram:



Dimensions:



Safety information:

- Installation, maintenance and possible replacement of this appliance must only be carried out by a qualified and authorised person.
- All relevant local, regional and national regulations must be complied with when installing, using, maintaining and replacing the unit.
- Opening or otherwise tampering with the unit will void the warranty.
- Loads exceeding the values specified from the manufacturer may damage the device itself as well as the connected electrical systems.
- Operation and assembly of the device is only permitted in accordance with the conditions contained in the manual and other product documents.

Disconnect the power supply to the appliance before starting work.