



www.vcx.com.pl

KARTA KATALOGOWA

Ogranicznik przepięć fotowoltaiczny VCX-DC klasy B+C 3P (T1T2) 12,5kA 1200V RED



- Dedykowane są do ochrony instalacji fotowoltaicznych.
- Wykonane w technologii warystorowej
- Wyposażone są w wizualny wskaźnik działania (zielony – ochrona, czerwony – brak ochrony).
- Ochronnik posiada zintegrowane zabezpieczenie termiczne - nie wymaga dodatkowego dobezpieczenia (choć jest ono zawsze zalecane). W przypadku jego zastosowania rekomenduje się użyć wkładki bezpiecznikowej topikowej 1000VDC/125A gG lub bezpiecznika 1000VDC/40A typ C.

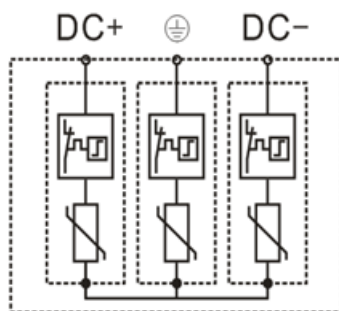
Opis techniczny:

Klasa ochrony:	T1 T2
Wykonanie:	warystorowe
Przyłącza max:	35mm ²
Maksymalne napięcie pracy:	Ucpv 1200V DC
Prąd próbny:	In(8/20) 20 kA
Prąd max:	I _{max} (8/20) 40 kA
Prąd impulsowy I _{total}	I _{total} 12,5kA
Prąd impulsowy I _{imp} (10/350)	I _{imp} (10/350) 6,25kA
Napięciowy poziom ochrony:	Up <4,5
Temperatura składowania:	-30/+70°C
Temperatura otoczenia pracy:	-30/+50°C
Klasa szczelności:	IP 20

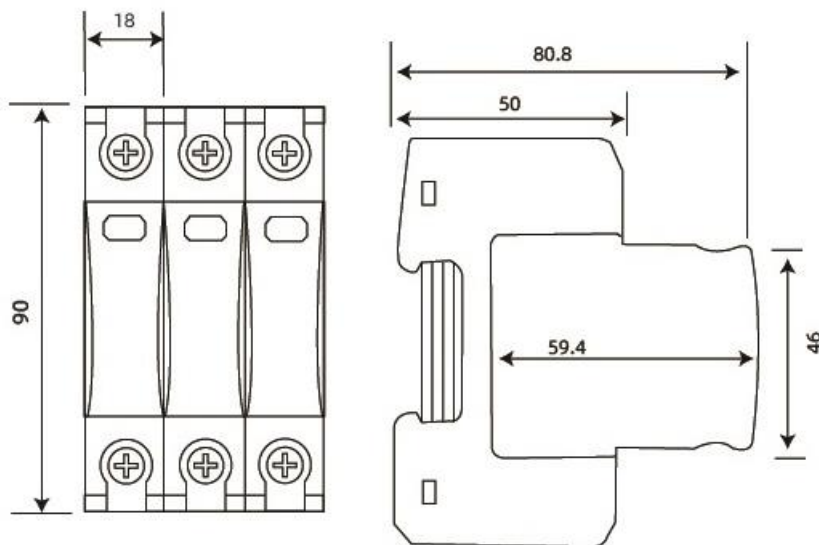
Pakowanie i oznaczenia:

SERIA	NAZWA WYROBU	OPAKOWANIE	Nr KATALOGOWY
VCX-DC B+C 3P	Ogranicznik przepięć fotowoltaiczny DC klasy B+C 3P (T1T2) 12,5kA 1200V RED	1 sztuka	VCX DC B+C 3P 1200V 12,5kA RED

Schemat podłączenia



Wymiary:



Informacje dotyczące bezpieczeństwa:

- Instalacja, konserwacja i ewentualna wymiana tego urządzenia musi być wykonywana wyłącznie przez wykwalifikowaną i uprawnioną osobę.
- Należy zastosować się do wszystkich odnośnych lokalnych, regionalnych i krajowych regulacji podczas instalacji, używania, konserwacji oraz wymiany urządzenia.
- Otwarcie lub jakakolwiek inna ingerencja w urządzenie powoduje utratę gwarancji.
- Obciążenia przekraczające wartości podane od Producenta mogą spowodować uszkodzenie samego urządzenia, jak i podłączonych układów elektrycznych.
- Eksploatacja i montaż urządzenia jest dozwolona wyłącznie z uwzględnieniem warunków zawartych w instrukcji i innych dokumentach dotyczących produktu.
- Przed przystąpieniem do pracy należy odłączyć zasilanie urządzenia._



www.vcx.com.pl

DATA SHEET

VCX-DC photovoltaic surge protector B+C class 3P (T1T2) 12.5kA 1200V RED



- They are dedicated to the protection of photovoltaic installations.
- Performed with varistor technology .
- They are equipped with a visual operational indicator (green - protection, red - no protection).
- The protector has an integrated thermal protection - it does not require additional protection (although it is always recommended). If it is used, it is recommended to use a 1000VDC/125A gG fuse link or a 1000VDC/40A type C fuse.

Technical description:

Protection class:	T1 T2
Performance:	varistor
Connections max:	35mm ²
Maximum operating voltage:	Ucpv 1200V DC
Trial current:	In(8/20) 20 kA
Current max:	I _{max} (8/20) 40 kA
I _{total} impulse current	I _{total} 12,5kA
Pulse current I _{imp} (10/350)	I _{imp} (10/350) 6,25kA
Voltage protection level:	Up <4,5
Storage temperature:	-30/+70°C
Operating ambient temperature:	-30/+50°C
Leakage class:	IP 20

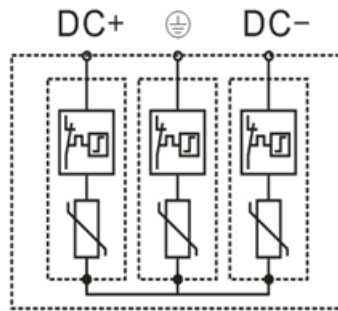


www.vcx.com.pl

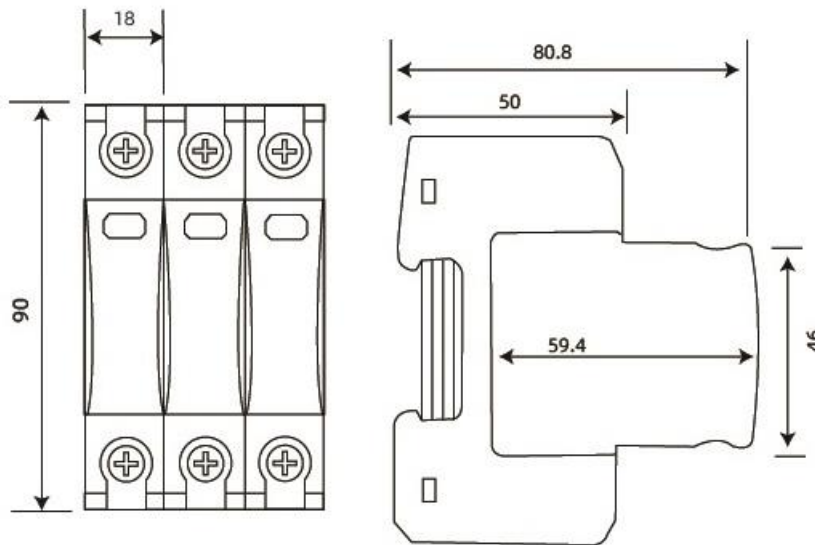
Packaging and labeling:

SERIES	NAME OF PRODUCT	PACKAGE	CATALOGUE NO.
VCX-DC B+C 3P	DC photovoltaic surge protector class B+C 3P (T1T2) 12.5kA 1200V RED	1 piece	VCX DC B+C 3P 1200V 12,5kA RED

Connection diagram



Dimensions:



Safety information:

- Installation, maintenance and possible replacement of this appliance must only be carried out by a qualified and authorised person.
- All relevant local, regional and national regulations must be complied with when installing, using, maintaining and replacing the unit.
- Opening or otherwise tampering with the unit will void the warranty.
- Loads exceeding the values specified from the manufacturer may damage the device itself as well as the connected electrical systems.
- Operation and assembly of the device is only permitted in accordance with the conditions contained in the manual and other product documents.
- Disconnect the power supply to the appliance before starting work.



www.vcx.com.pl