



www.vcx.com.pl

KARTA KATALOGOWA

Ogranicznik przepięć fotowoltaiczny VCX-DC klasy B+C 3P (T1T2) 12,5kA 1200V

Model: VCX-PV-B+C 12,5kA



- Dedykowane są do ochrony instalacji fotowoltaicznych.
- Wykonane w technologii warystorowej
- Wyposażone są w wizualny wskaźnik działania (zielony – ochrona, czerwony – brak ochrony).
- Ochronnik posiada zintegrowane zabezpieczenie termiczne - nie wymaga dodatkowego dobezpieczenia (choć jest ono zawsze zalecane). W przypadku jego zastosowania rekomenduje się użyć wkładki bezpiecznikowej topikowej 1000VDC/125A gG lub bezpiecznika 1000VDC/40A typ C.

Opis techniczny:

| | |
|------------------------------|---------------------|
| Klasa ochrony: | T1 T2 |
| Wykonanie: | warystorowe |
| Przyłącza max: | 35mm ² |
| Maksymalne napięcie pracy: | Ucpv 1200V DC |
| Prąd próbny: | In(8/20) 25 kA |
| Prąd max: | Imax(8/20) 50 kA |
| Prąd impulsowy Iimp(10/350) | Iimp(10/350) 12,5kA |
| Napięciowy poziom ochrony: | Up <4,5 |
| Temperatura składowania: | -30/+70°C |
| Temperatura otoczenia pracy: | -30/+50°C |
| Klasa szczelności: | IP 20 |

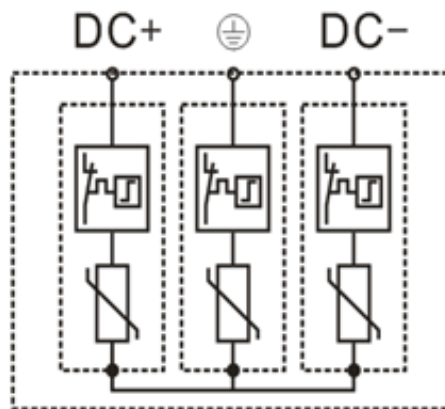


www.vcx.com.pl

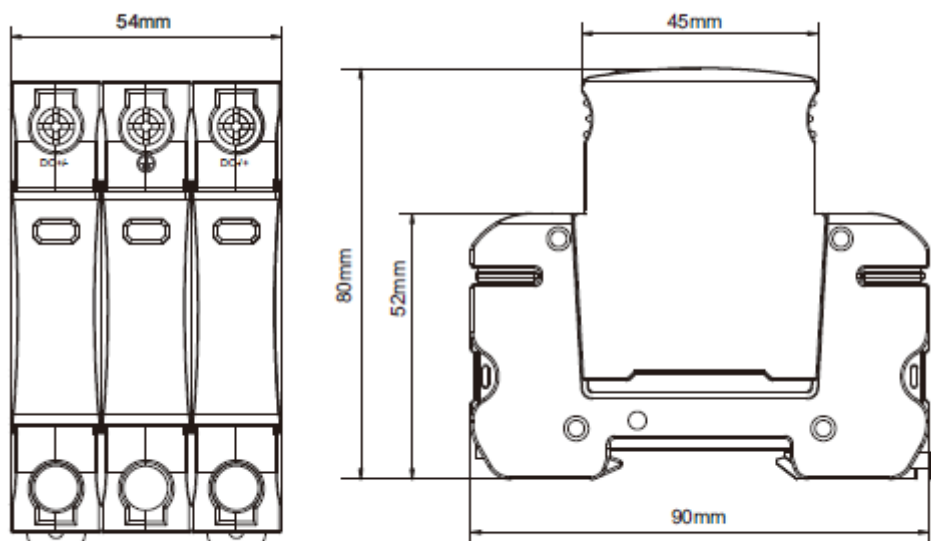
Pakowanie i oznaczenia:

| SERIA | NAZWA WYROBU | OPAKOWANIE | Nr KATALOGOWY |
|---------------|---|------------|-------------------------------|
| VCX-DC B+C 3P | Ogranicznik przepięć fotowoltaiczny DC klasy B+C 3P (T1T2) 12,5kA 1200V | 1 sztuka | DC BC3P1200 PROF. 12,5KA GOLD |

Schemat podłączenia



Wymiary:





www.vcx.com.pl

DATA SHEET

VCX-DC photovoltaic surge protector B+C class 3P (T1T2) 12.5kA 1200V

Model: VCX-PV-B+C 12,5kA



- They are dedicated to the protection of photovoltaic installations.
- Performed with varistor technology .
- They are equipped with a visual operational indicator (green - protection, red - no protection).
- The protector has an integrated thermal protection - it does not require additional protection (although it is always recommended). If it is used, it is recommended to use a 1000VDC/125A gG fuse link or a 1000VDC/40A type C fuse.

Technical description:

| | |
|---|----------------------------------|
| Protection class: | T1 T2 |
| Performance: | varistor |
| Connections max: | 35mm ² |
| Maximum operating voltage: | U _{cpv} 1200V DC |
| Trial current: | I _n (8/20) 25 kA |
| Current max: | I _{max} (8/20) 50 kA |
| Pulse current I _{imp} (10/350) | I _{imp} (10/350) 12,5kA |
| Voltage protection level: | U _p <4,5 |
| Storage temperature: | -30/+70°C |
| Operating ambient temperature: | -30/+50°C |
| Leakage class: | IP 20 |

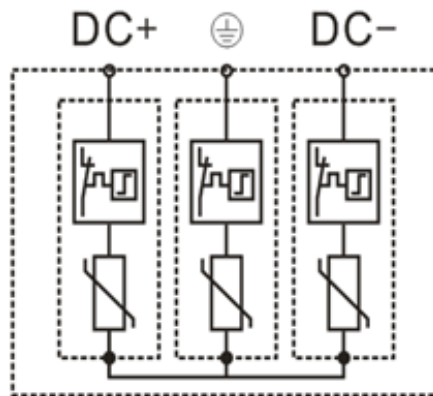


www.vcx.com.pl

Packaging and labeling:

| SERIES | NAME OF PRODUCT | PACKAGE | CATALOGUE NO. |
|------------|--|---------|-------------------------------|
| VCX-PV+B+C | DC photovoltaic surge protector class B+C 3P (T1T2) 12.5kA 1200V | 1 piece | DC BC3P1200 PROF. 12,5KA GOLD |

Connection diagram



Dimensions:

