



www.vcx.com.pl

KARTA KATALOGOWA

Ogranicznik przepięć fotowoltaiczny DC klasy T2 (C) 2P 1000V Professional



- Dedykowane są do ochrony instalacji fotowoltaicznych.
- Wyposażone są w wizualny wskaźnik działania (zielony – ochrona, czerwony – brak ochrony).
- Ochronnik posiada zintegrowane zabezpieczenie termiczne - nie wymaga dodatkowego dobezpieczenia (choć jest ono zawsze zalecane). W przypadku jego zastosowania rekomenduje się użyć wkładki bezpiecznikowej topikowej 1000VDC/125A gG lub bezpiecznika 1000VDC/40A typ C.

Opis techniczny:

| | |
|------------------------------|--------------------------------------|
| Klasa ochrony: | T2 |
| Wykonanie: | warystorowe |
| Przyłącza max: | 35mm ² |
| Maksymalne napięcie pracy: | U _{cpv} 1000V DC (+PE,-PE) |
| Prąd próbny: | I _{n(8/20)} 20 kA (+PE,-PE) |
| Prąd max: | I _{max(8/20)} 40 kA |
| Napięciowy poziom ochrony: | U _p <4,0 kV (+PE,-PE) |
| Temperatura składowania: | -30/+70°C |
| Temperatura otoczenia pracy: | -30/+50°C |
| Klasa szczelności: | IP 20 |

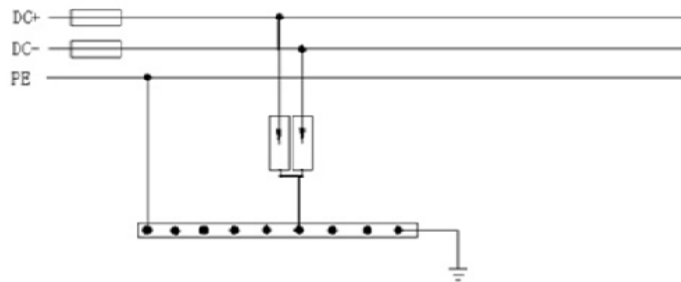


www.vcx.com.pl

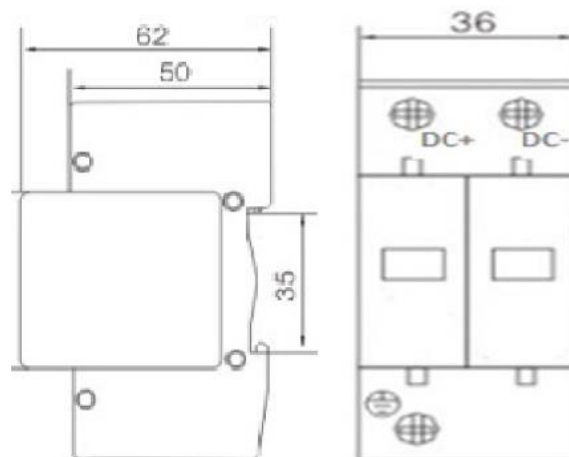
Pakowanie i oznaczenia:

| SERIA | NAZWA WYROBU | OPAKOWANIE | Nr KATALOGOWY |
|-----------|--|------------|----------------|
| VCX-T2-DC | Ogranicznik przepięć fotowoltaiczny klasy T2 DC 2P 1000V | 1 sztuka | DC C2P 1000 PV |

Schemat podłączenia w modelu VCX- DC klasy T2 2P 1000V:



Wymiary:



Informacje dotyczące bezpieczeństwa:

- Instalacja, konserwacja i ewentualna wymiana tego urządzenia musi być wykonywana wyłącznie przez wykwalifikowaną i uprawnioną osobę.
- Należy zastosować się do wszystkich odnośnych lokalnych, regionalnych i krajowych regulacji podczas instalacji, używania, konserwacji oraz wymiany urządzenia.
- Otwarcie lub jakakolwiek inna ingerencja w urządzenie powoduje utratę gwarancji.
- Obciążenia przekraczające wartości podane od Producenta mogą spowodować uszkodzenie samego urządzenia, jak i podłączonych układów elektrycznych.
- Eksploatacja i montaż urządzenia jest dozwolona wyłącznie z uwzględnieniem warunków zawartych w instrukcji i innych dokumentach dotyczących produktu.
- Przed przystąpieniem do pracy należy odłączyć zasilanie urządzenia.



www.vcx.com.pl

DATA SHEET

DC photovoltaic surge protector class T2 (C) 2P 1000V Professional



- Dedicated to the protection of photovoltaic installations.
- They are equipped with a visual operational indicator (green - protection, red - no protection).
- The protector has an integrated thermal protection - it does not require additional fuse protection (although it is always recommended). If it is used, it is recommended to use a 1000VDC/125A gG fuse link or a 1000VDC/40A type C fuse.

Technical Description:

| | |
|--------------------------------|---------------------------------------|
| Protection Class: | T2 |
| Performance: | Varistor |
| Connections max: | 35mm ² |
| Maximum operating voltage: | U _{cpv} 1000V DC (+PE,-PE) |
| Trial current: | I _n (8/20) 20 kA (+PE,-PE) |
| Current max: | I _{max} (8/20) 40 kA |
| Voltage protection level: | U _p <4,0 kV (+PE,-PE) |
| Storage temperature: | -30/+70°C |
| Operating ambient temperature: | -30/+50°C |
| Leakage class: | IP 20 |

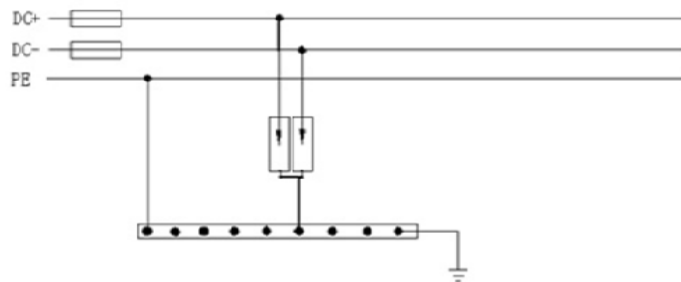


www.vcx.com.pl

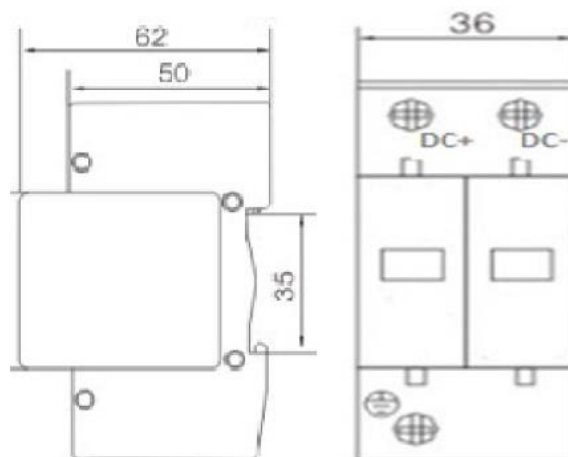
Packaging and marking:

| SERIES | NAME OF PRODUCT | PACKAGE | CATALOG No. |
|-----------|---|---------|----------------|
| VCX-T2-DC | Photovoltaic surge protector class T2 DC 2P 1000V | 1 piece | DC C2P 1000 PV |

Wiring diagram in VCX- DC model of T2 2P 1000V class:



Dimensions:



Safety information:

- Installation, maintenance and possible replacement of this appliance must only be carried out by a qualified and authorised person.
- All relevant local, regional and national regulations must be complied with when installing, using, maintaining and replacing the unit.
- Opening or otherwise tampering with the unit will void the warranty.
- Loads exceeding the values specified from the manufacturer may damage the device itself as well as the connected electrical systems.
- Operation and assembly of the device is only permitted in accordance with the conditions contained in the manual and other product documents.
- Disconnect the power supply to the appliance before starting work.