



www.vcx.com.pl

KARTA KATALOGOWA

Ogranicznik przepięć fotowoltaiczny PV385 DC klasy T2 (C) 2P 1000V Professional Plus



- Dedykowane są do ochrony instalacji fotowoltaicznych.
- Wyposażone są w wizualny wskaźnik działania (zielony – ochrona, czerwony – brak ochrony).

Opis techniczny:

Klasa ochrony :	T2
Wykonanie:	warystorowe
Przyłącza max:	35mm ²
Maksymalne napięcie pracy:	U _{cpv} 1000V DC (+PE,-PE)
Prąd próbny:	In(8/20) 20 kA
Prąd max:	I _{max} (8/20) 40 kA
Napięciowy poziom ochrony:	U _p <3,75 kV (+PE,-PE)
Temperatura składowania:	-30/+70°C
Temperatura otoczenia pracy:	-30/+50°C
Klasa szczelności::	IP 20

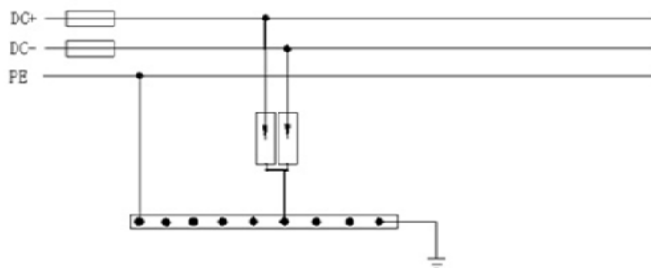


www.vcx.com.pl

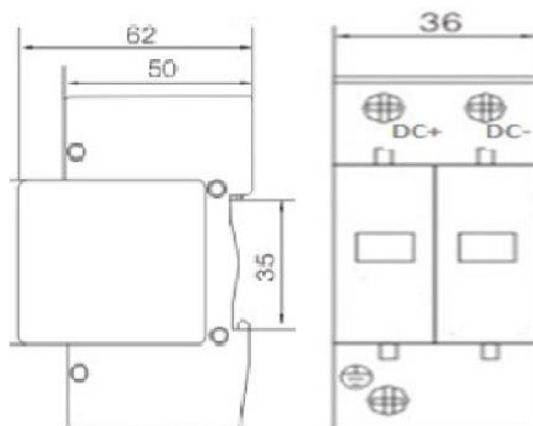
Pakowanie i oznaczenia:

SERIA	NAZWA WYROBU	OPAKOWANIE	Nr KATALOGOWY
VCX-PV385	Ogranicznik przepięć fotowoltaiczny klasy T2 DC 2P PV385	1 sztuka	DC C2P 1000 PV385

Schemat podłączenia w modelu VCX- PV385- C klasy T2 2P 1000V:



Wymiary:



Informacje dotyczące bezpieczeństwa:

- Instalacja, konserwacja i ewentualna wymiana tego urządzenia musi być wykonywana wyłącznie przez wykwalifikowaną i uprawnioną osobę.
- Należy zastosować się do wszystkich odnośnych lokalnych, regionalnych i krajowych regulacji podczas instalacji, używania, konserwacji oraz wymiany urządzenia.
- Otwarcie lub jakkolwiek inna ingerencja w urządzenie powoduje utratę gwarancji.
- Obciążenia przekraczające wartości podane od Producenta mogą spowodować uszkodzenie samego urządzenia, jak i podłączonych układów elektrycznych.
- Eksploatacja i montaż urządzenia jest dozwolona wyłącznie z uwzględnieniem warunków zawartych w instrukcji i innych dokumentach dotyczących produktu.
- Przed przystąpieniem do pracy należy odłączyć zasilanie urządzenia. _



www.vcx.com.pl

DATA SHEET

PV385 DC photovoltaic surge protector T2 (C) class 2P 1000V Professional Plus



- They are dedicated to the protection of photovoltaic installations.
- They are equipped with a visual operational indicator (green - protection, red - no protection).

Technical Description::

Protection class :	T2
Implementation:	varistors
Connections max:	35mm ²
Maximum operating voltage:	U _{cpv} 1000V DC (+PE,-PE)
Trial current:	I _n (8/20) 20 kA
Current max:	I _{max} (8/20) 40 kA
Voltage protection level:	U _p <3,75 kV (+PE,-PE)
Storage temperature:	-30/+70°C
Operating ambient temperaturę:	-30/+50°C
Leakage class:	IP 20

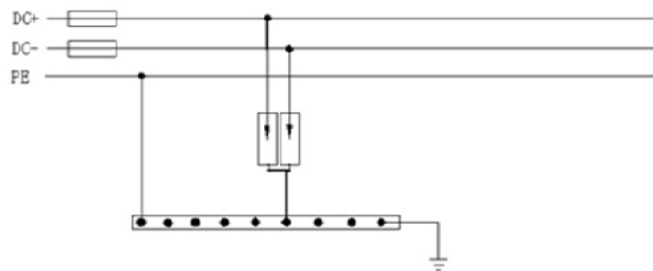


www.vcx.com.pl

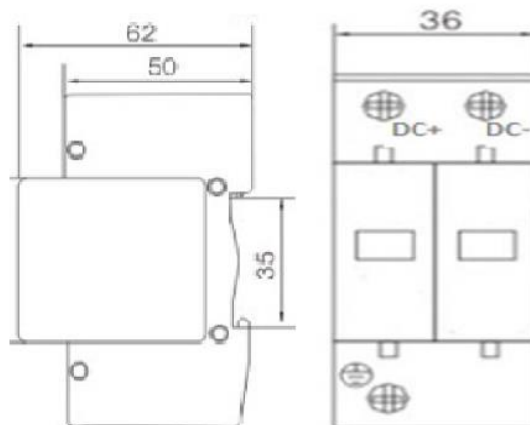
Packaging and marking

SERIES	NAME OF PRODUCT	PACKAGING	CATALOG No
VCX-PV385	Photovoltaic surge protector class T2 DC 2P PV385	1 piece	DC C2P 1000 PV385

Wiring diagram in the model VCX- PV385- C class T2 2P 1000V:



Dimensions:



Safety information:

- Installation, maintenance and possible replacement of this appliance must only be carried out by a qualified and authorised person.
- All relevant local, regional and national regulations must be complied with when installing, using, maintaining and replacing the unit.
- Opening or otherwise tampering with the unit will void the warranty.
- Loads exceeding the values specified from the manufacturer may damage the device itself as well as the connected electrical systems.
- Operation and assembly of the device is only permitted in accordance with the conditions contained in the manual and other product documents.
- Disconnect the power supply to the appliance before starting work.