



www.vcx.com.pl

KARTA KATALOGOWA

Rozłącznik izolacyjny PV 4P 32A 1200V DC



DANE TECHNICZNE:

- Prąd znamionowy: 32A DC
- Napięcie znamionowe U_i : 1200 V DC
- Temperatura pracy: -40 ~+ 85st. C
- Napięcie udarowe U_{imp} = 8kV
- Stopień ochrony: IP20
- Jako rozłącznik główny: Tak
- Znamionowy prąd ciągły: 32 A
- Odpowiedni do instalacji w tablicach rozdzielczych: Tak
- Jako rozłącznik serwisowy: Tak
- Liczba biegunów: 4
- Rodzaj elementu przełączającego: Pokrętło
- Stopień ochrony (IP) części czołowej: IP20
- Zgodność z normą IEC/EN 60947-3
- I_{the} 40st C = 16A
- I_{the} 60st C = 13A

MODEL	NAZWA	OPAKOWANIE	NUMER KATALOGOWY
FMPV	Rozłącznik izolacyjny PV 4P 32A 1200V DC	1 sztuka	FMPV 1200V DC

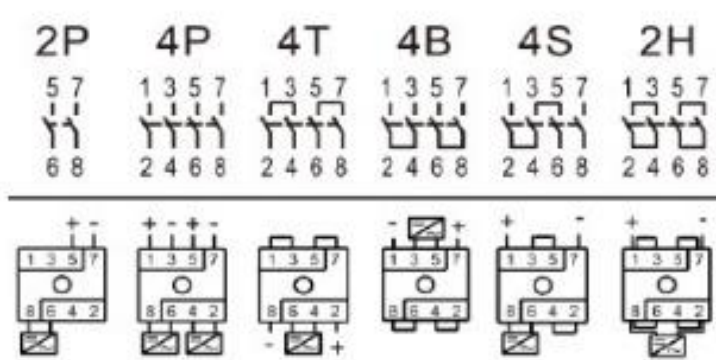
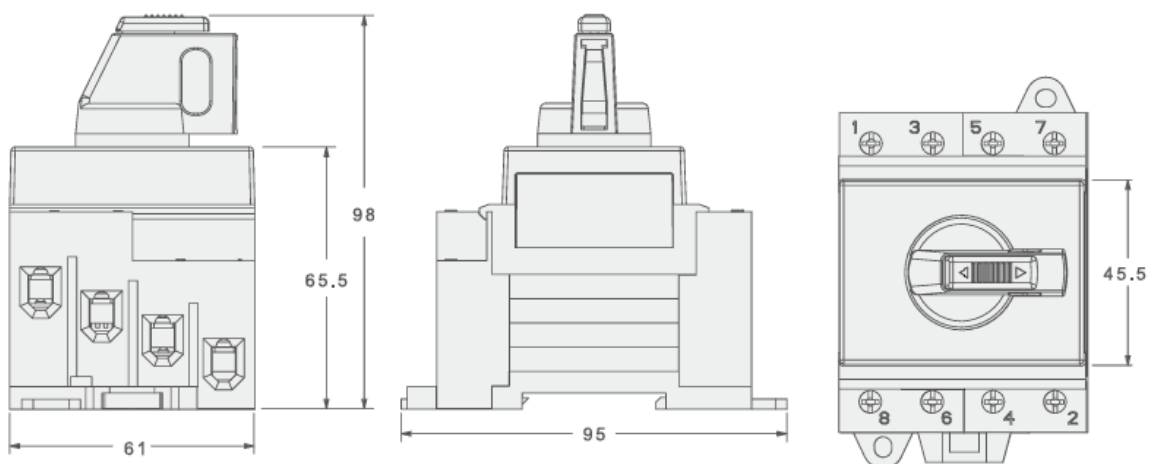


www.vcx.com.pl

Informacje dotyczące bezpieczeństwa:

- Instalacja, konserwacja i ewentualna wymiana tego urządzenia musi być wykonywana wyłącznie przez wykwalifikowaną i uprawnioną osobę.
- Należy zastosować się do wszystkich odnośnych lokalnych, regionalnych i krajowych regulacji podczas instalacji, używania, konserwacji oraz wymiany urządzenia.
- Otwarcie lub jakkolwiek inna ingerencja w urządzenie powoduje utratę gwarancji.
- Obciążenia przekraczające wartości podane od Producenta mogą spowodować uszkodzenie samego urządzenia, jak i podłączonych układów elektrycznych.
- Eksploatacja i montaż urządzenia jest dozwolona wyłącznie z uwzględnieniem warunków zawartych w instrukcji i innych dokumentach dotyczących produktu.
- Przed przystąpieniem do pracy należy odłączyć zasilanie urządzenia.

WYMIARY:



U _e	DC-PV2 DC-PV1/21B		
	2P/4P	4T/BS	2H
300V	32A	32A	45A
600V	27A	32A	40A
800V	17A	32A	—
1000V	10A	32A	—
1200V	8A	32A	—



www.vcx.com.pl

DATA SHEET

PV 4P 32A 1200V DC isolation disconnector



TECHNICAL DATA:

- Rated current: 32A DC
- Rated voltage U_i : 1200 V DC
- Operating temperature: $-40 \sim +85$ st. C
- Surge voltage $U_{imp} = 8$ kV
- Degree of protection: IP20
- As main disconnector: yes
- Rated continuous current: 32 A
- Suitable for installation in switchboards: Yes
- As a service disconnector: Yes
- Number of poles: 4
- Type of switching element: Knob
- Degree of protection (IP) of the front part: IP20
- Compliance with IEC/EN 60947-3 standard
- I_{the} 40st C = 16A
- I_{the} 60st C = 13A

MODEL	NAME OF PRODUCT	PACKING	CATALOG NUMBER
FMPV	Isolation disconnector PV 4P 32A 1200V DC	1 piece	FMPV 1200V DC

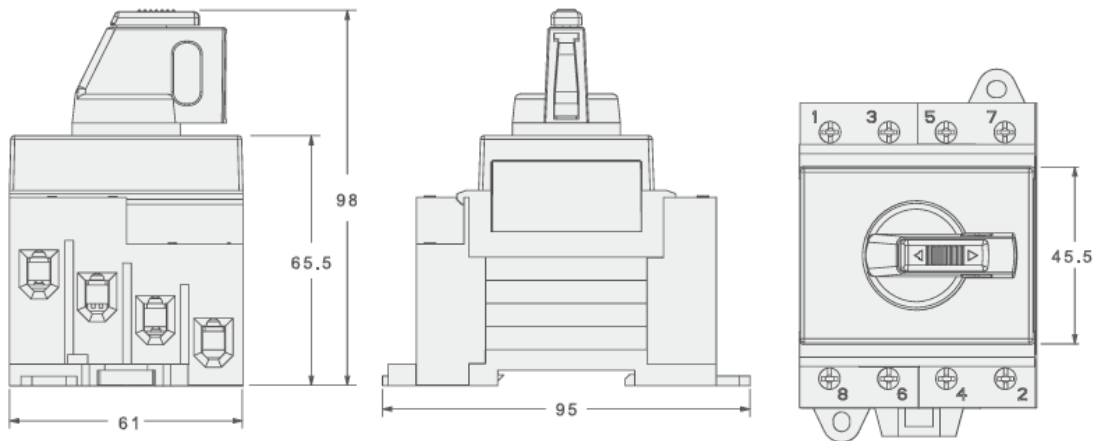


www.vcx.com.pl

Safety information:

- Installation, maintenance and possible replacement of this appliance must only be carried out by a qualified and authorised person.
- All relevant local, regional and national regulations must be complied with when installing, using, maintaining and replacing the unit.
- Opening or otherwise tampering with the unit will void the warranty.
- Loads exceeding the values specified from the manufacturer may damage the device itself as well as the connected electrical systems.
- Operation and assembly of the device is only permitted in accordance with the conditions contained in the manual and other product documents.
- Disconnect the power supply to the appliance before starting work.

DIMENSIONS:



2P	4P	4T	4B	4S	2H	DC-PV2 DC-PV1/21B																								
						<table border="1"> <thead> <tr> <th>Ue</th> <th>2P/4P</th> <th>4T/BS</th> <th>2H</th> </tr> </thead> <tbody> <tr> <td>300V</td> <td>32A</td> <td>32A</td> <td>45A</td> </tr> <tr> <td>600V</td> <td>27A</td> <td>32A</td> <td>40A</td> </tr> <tr> <td>800V</td> <td>17A</td> <td>32A</td> <td>—</td> </tr> <tr> <td>1000V</td> <td>10A</td> <td>32A</td> <td>—</td> </tr> <tr> <td>1200V</td> <td>8A</td> <td>32A</td> <td>—</td> </tr> </tbody> </table>	Ue	2P/4P	4T/BS	2H	300V	32A	32A	45A	600V	27A	32A	40A	800V	17A	32A	—	1000V	10A	32A	—	1200V	8A	32A	—
Ue	2P/4P	4T/BS	2H																											
300V	32A	32A	45A																											
600V	27A	32A	40A																											
800V	17A	32A	—																											
1000V	10A	32A	—																											
1200V	8A	32A	—																											