



www.vcx.com.pl

KARTA KATALOGOWA

TRÓJFAZOWY WSKAŹNIK ENERGII ELEKTRYCZNEJ S-238-A



- Elektroniczny trójfazowy wskaźnik energii elektrycznej Model S-238-A –pozwała bezpośrednio i dokładnie zmierzyć pobraną energię czynną,
- Wskaźnik służy do pomiaru trójfazowego poboru energii czynnej o częstotliwości znamionowej 50Hz/ 60Hz.
- Wskaźnik wyposażony w złącze impulsowe.

produkt	model	dokładność	napięcie znamionowe	prąd znamionowy (maksymalny)
wskaźnik trójfazowy	S-238-A	1.0	3X230/400v	5(100)A

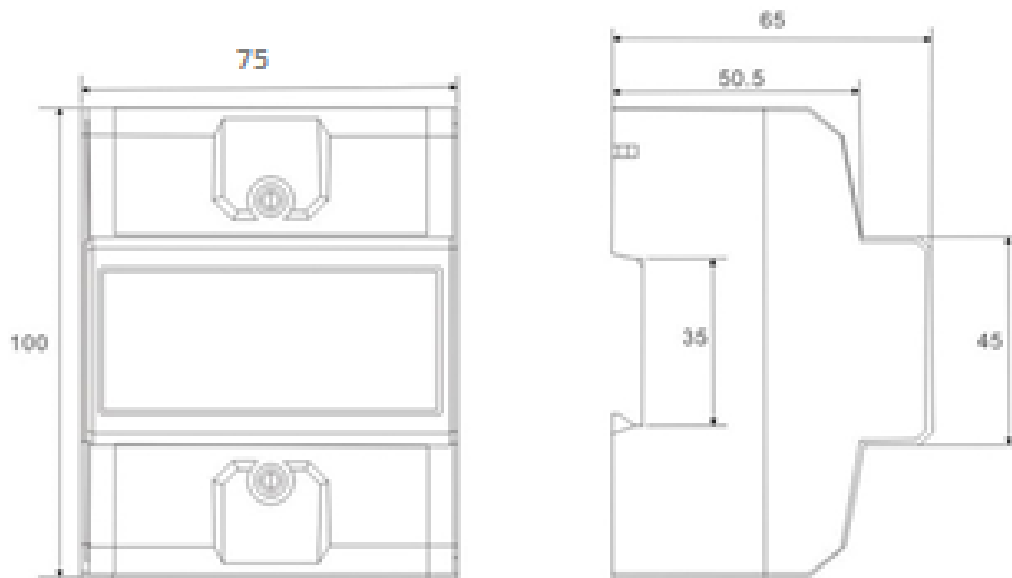
Informacje dotyczące bezpieczeństwa:

- Instalacja, konserwacja i ewentualna wymiana tego urządzenia musi być wykonywana wyłącznie przez wykwalifikowaną i uprawnioną osobę.
- Należy zastosować się do wszystkich odnośnych lokalnych, regionalnych i krajowych regulacji podczas instalacji, używania, konserwacji oraz wymiany urządzenia.
- Otwarcie lub jakakolwiek inna ingerencja w urządzenie powoduje utratę gwarancji.
- Obciążenia przekraczające wartości podane od Producenta mogą spowodować uszkodzenie samego urządzenia, jak i podłączonych układów elektrycznych.
- Eksploatacja i montaż urządzenia jest dozwolona wyłącznie z uwzględnieniem warunków zawartych w instrukcji i innych dokumentach dotyczących produktu.
- Przed przystąpieniem do pracy należy odłączyć zasilanie urządzenia.

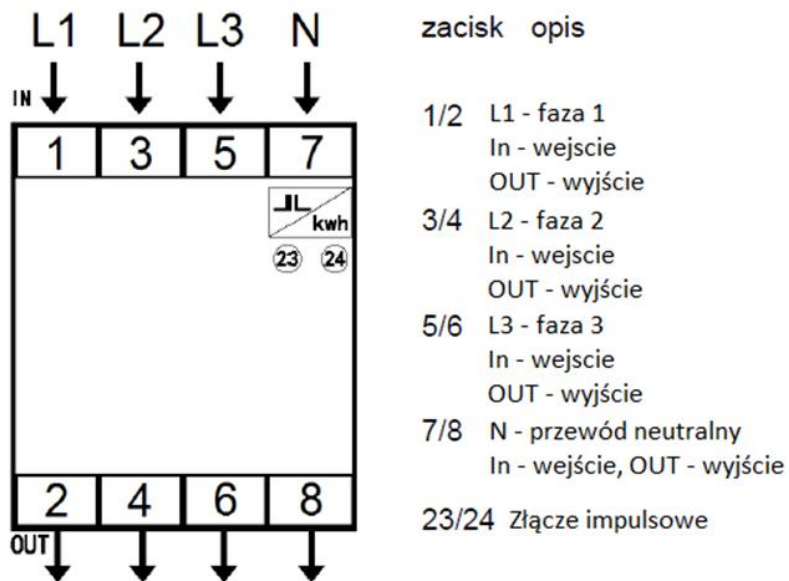


www.vcx.com.pl

WYMIARY:



PODŁĄCZENIE:





www.vcx.com.pl

DATA SHEET

THREE-PHASE ELECTRICITY INDICATOR S-238-A



- Electronic three-phase electricity indicator Model S-238-A -allows you to directly and accurately measure the active energy consumed,
- The indicator is used to measure three-phase active energy consumption with a rated frequency of 50Hz/ 60Hz.
- Indicator equipped with pulse connector.

product	model	accuracy	rated voltage	rated current (maximum)
three phase indicator	S-238-A	1.0	3X230/400v	5(100)A

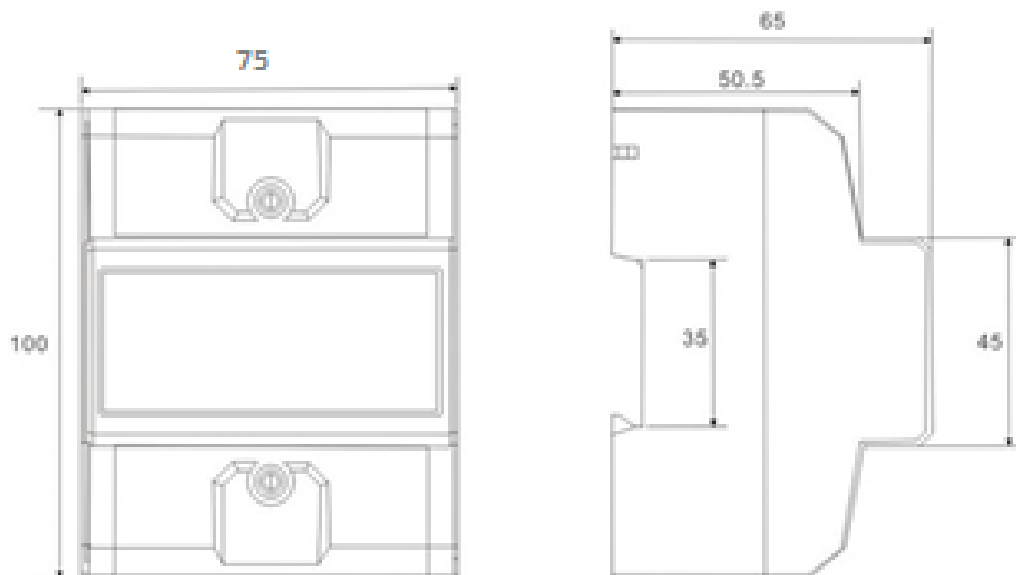
Safety information:

- Installation, maintenance and possible replacement of this appliance must only be carried out by a qualified and authorised person.
- All relevant local, regional and national regulations must be complied with when installing, using, maintaining and replacing the unit.
- Opening or otherwise tampering with the unit will void the warranty.
- Loads exceeding the values specified from the manufacturer may damage the device itself as well as the connected electrical systems.
- Operation and assembly of the device is only permitted in accordance with the conditions contained in the manual and other product documents.
- Disconnect the power supply to the appliance before starting work.



www.vcx.com.pl

DIMENSIONS:



CONNECTION:

