



www.vcx.com.pl

KARTA KATALOGOWA

Wyłącznik DC model CYKB-63+MX+OFF, 1000V DC, 32A zintegrowany z wyzwalaczem wzrostowym



DANE TECHNICZNE:

- Prąd znamionowy 32A DC
- Napięcie znamionowe U_i : 1000 V DC (250V DC na moduł)
- Spolaryzowany: nie
- Temperatura pracy: -40 ~+ 85st. C
- Napięcie udarowe $U_{imp} = 8kV$
- Stopień ochrony: IP20
- Jako rozłącznik główny: Tak
- Znamionowy prąd ciągły 32 A
- Odpowiedni do instalacji w tablicach rozdzielczych: Tak
- Jako rozłącznik serwisowy: Tak
- Przewody montażowe 1-35mm²
- Moment dokręcania: 2-3,5Nn
- Szerokość wyrażona ilością pól: 5
- Stopień ochrony: IP20
- Zgodność z normą IEC/EN 60947-3
- Wyzwalacz wzrostowy: 120-230V AC/120V DC

| SERIA | NAZWA WYROBU | OPAKOWANIE | Nr KATALOGOWY |
|----------------|--|------------|----------------|
| CYKB-63+MX+OFF | Wyłącznik DC model CYKB-63+MX+OFF, 1000V DC, 32A | 2 szt | CYKB-63+MX+OFF |



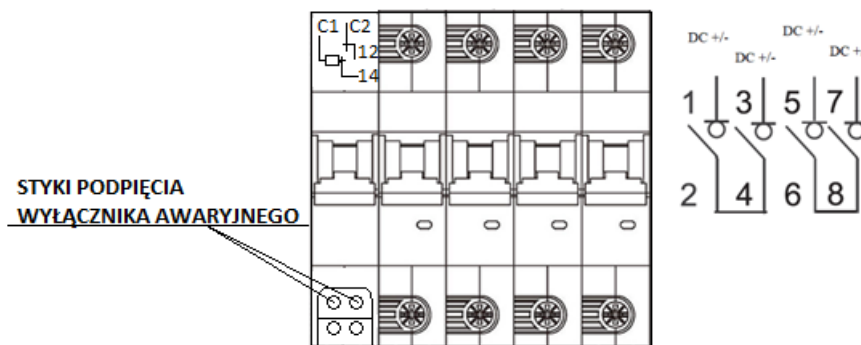
www.vcx.com.pl

Informacje dotyczące bezpieczeństwa:

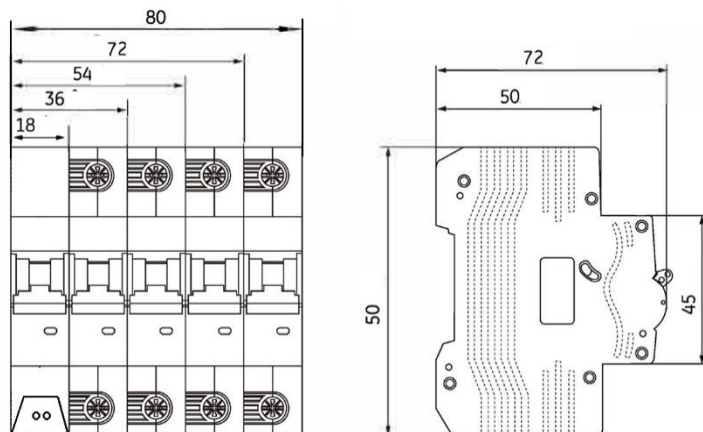
- Instalacja, konserwacja i ewentualna wymiana tego urządzenia musi być wykonywana wyłącznie przez wykwalifikowaną i uprawnioną osobę.
- Należy zastosować się do wszystkich odnośnych lokalnych, regionalnych i krajowych regulacji podczas instalacji, używania, konserwacji oraz wymiany urządzenia.
- Otwarcie lub jakkolwiek inna ingerencja w urządzenie powoduje utratę gwarancji.
- Obciążenia przekraczające wartości podane od Producenta mogą spowodować uszkodzenie samego urządzenia, jak i podłączonych układów elektrycznych.
- Eksploatacja i montaż urządzenia jest dozwolona wyłącznie z uwzględnieniem warunków zawartych w instrukcji i innych dokumentach dotyczących produktu.
- Przed przystąpieniem do pracy należy odłączyć zasilanie urządzenia.

SCHEMAT PODŁĄCZENIA 1000V DC:

ZASTOSOWAĆ MOSTEK MIĘDZY ZACISKAMI 2 i 4 ORAZ 6 i 8



WYMIARY:





www.vcx.com.pl

DATA SHEET

DC circuit breaker model CYKB-63+MX+OFF, 1000V DC, 32A integrated with a rise trigger



TECHNICAL DATA:

- Rated current 32A DC
- Rated voltage U_i : 1000V DC (250V DC per module)
- Polarized: no
- Operating temperature: -40 ~+ 85st. C
- Surge voltage U_{imp} = 8kV
- Degree of protection: IP20
- As main disconnecter: yes
- Rated continuous current 32A
- Suitable for installation in switchboards: Yes
- As a service disconnecter: Yes
- Mounting conductors 1-35mm²
- Tightening torque: 2-3,5Nn
- Width expressed in number of fields: 5
- Degree of protection: IP20
- IEC/EN 60947-3 compliant
- Increase trip: 120-230V AC/120V DC

| SERIES | NAME OF PRODUCT | PACKAGING | CATALOG No. |
|----------------|---|-----------|----------------|
| CYKB-63+MX+OFF | DC circuit breaker model CYKB-63+MX+OFF, 1000V DC, 32A | 2 pieces | CYKB-63+MX+OFF |



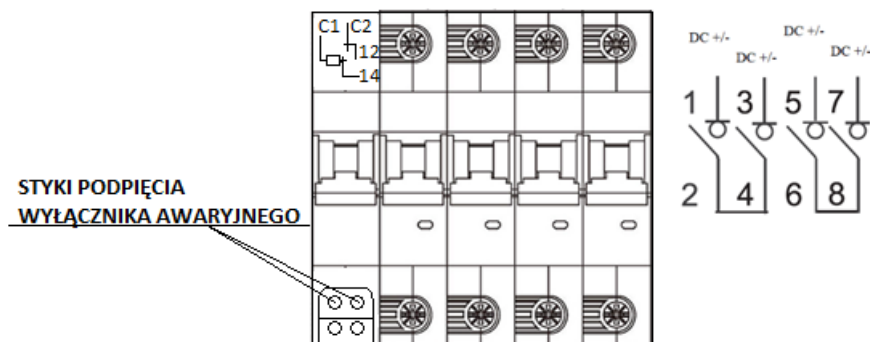
www.vcx.com.pl

Safety information:

- Installation, maintenance and possible replacement of this appliance must only be carried out by a qualified and authorised person.
- All relevant local, regional and national regulations must be complied with when installing, using, maintaining and replacing the unit.
- Opening or otherwise tampering with the unit will void the warranty.
- Loads exceeding the values specified from the manufacturer may damage the device itself as well as the connected electrical systems.
- Operation and assembly of the device is only permitted in accordance with the conditions contained in the manual and other product documents.
- Disconnect the power supply to the appliance before starting work.

WIRING DIAGRAM 100V DC:

APPLY a bridge between clamps 2 and 4 and 6 and 8



DIMENSIONS:

