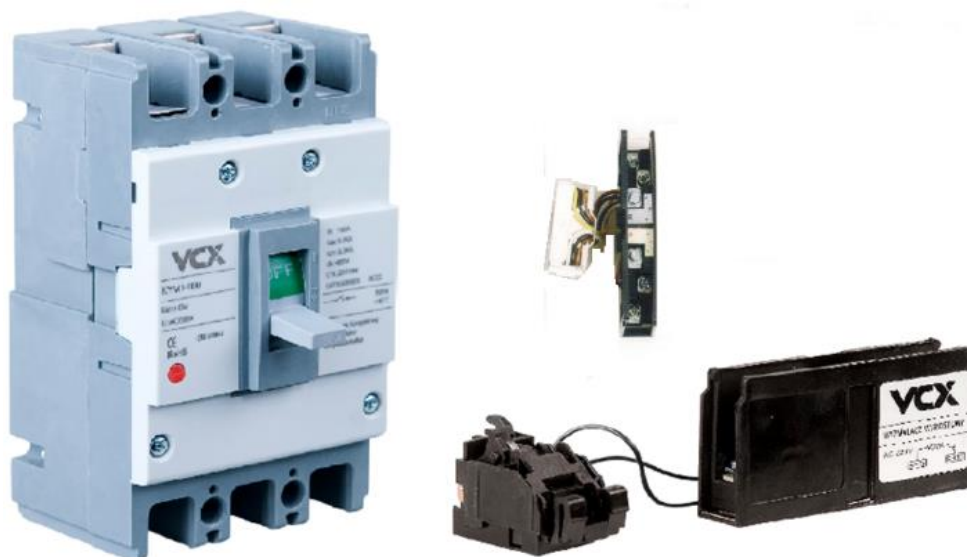




www.vcx.com.pl

KARTA KATALOGOWA

WYŁĄCZNIK KOMPAKTOWY KYM ORAZ AKCESORIA: WYZWALACZ WZROSTOWY SHT I STYK POMOCNICZY AUX



Wyłączniki kompaktowe KYM to elementy instalacyjne, które przeznaczone są do wyłączania oraz załączania obwodów elektrycznych. Zadaniem styku pomocniczego jest dostarczanie sygnałów o stanie otwarcia i zamknięcia wyłącznika.

Jako element zabezpieczający zalecany jest do montażu w instalacji ze względu na wysoką skuteczność działania, w tym również na szybką możliwość resetowania oraz ponownego załączenia.

- Wyposażony w bariery izolacyjne.
- Zgodny z PN-EN 60947.
- Wyłączniki kompaktowe KYM współpracują z wyzwaczem wzrostowym SHT 125/160/250/400 oraz stykiem pomocniczym AUX (1NO+1NC)

MODEL	In (A)	Ui (AC)	Uimp (kV)	kategoria	Ue	Icw	Icm	Ilość pól	Op.	Wyzwalacz wzrostowy 230V (opcjonalnie)
KYM	125/160/250/400	690V	6	AC22	400V	3,2kA	5,0kA	3	1	SHT125/SHT160/SHT250



www.vcx.com.pl

Informacje dotyczące bezpieczeństwa:

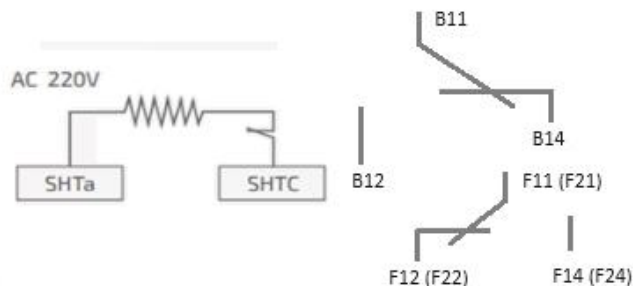
- Instalacja, konserwacja i ewentualna wymiana tego urządzenia musi być wykonywana wyłącznie przez wykwalifikowaną i uprawnioną osobę.
- Należy zastosować się do wszystkich odnośnych lokalnych, regionalnych i krajowych regulacji podczas instalacji, używania, konserwacji oraz wymiany urządzenia.
- Otwarcie lub jakkolwiek inna ingerencja w urządzenie powoduje utratę gwarancji.
- Obciążenia przekraczające wartości podane od Producenta mogą spowodować uszkodzenie samego urządzenia, jak i podłączonych układów elektrycznych.
- Eksploatacja i montaż urządzenia jest dozwolona wyłącznie z uwzględnieniem warunków zawartych w instrukcji i innych dokumentach dotyczących produktu.
- Przed przystąpieniem do pracy należy odłączyć zasilanie urządzenia.

SCHEMATY POŁĄCZEŃ



LINIA

OBciążENIE

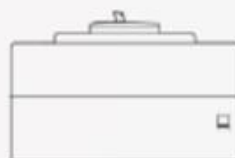


WYMIARY



125A - 75mm
160A - 90mm
250A - 105mm

125A - 130mm
160A - 155mm
250A - 165mm



125A - 130mm
160A - 155mm
250A - 165mm



www.vcx.com.pl

DATA SHEET

COMPACT CIRCUIT BREAKER KYM AND ACCESSORIES:

SHUNT RELEASE SHT AND AUXILIARY CONTACT



KYM compact circuit breakers are installation elements that are designed to switch off and switch on electrical circuits.

As a protection element, it is recommended for installation due to its high performance, including quick reset and reclosing capability

The function of the auxiliary contact is to provide signals for the opening and closing status of the circuit breaker.

- Equipped with isolation barriers.
- Compliant with PN-EN 60947.
- KYM compact circuit breakers work with the SHT 125/160/250/400 shunt release and auxiliary contact AUX (1NO+1NC).

MODEL	In (A)	Ui (AC)	Uimp (kV)	category	Ue	Icw	Icm	Number of fields	pack	230V surge tripping (optional)
KYM	125/160/250/400	690V	6	AC22	400V	3,2kA	5,0kA	3	1	SHT125/SHT160/SHT250

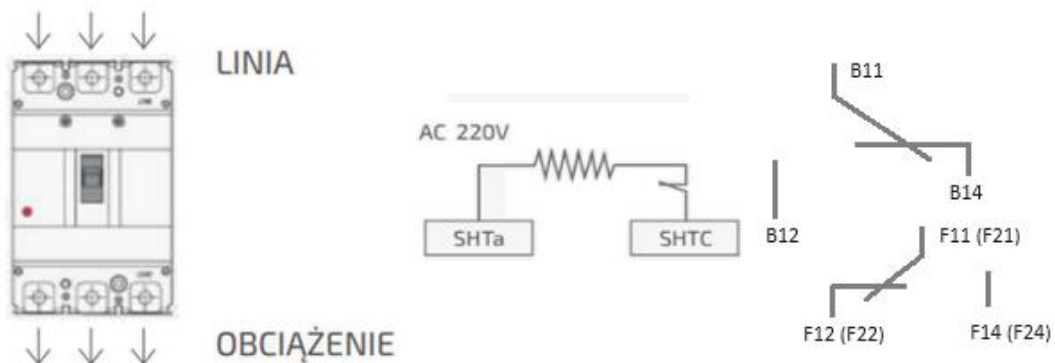


www.vcx.com.pl

Safety information:

- Installation, maintenance and possible replacement of this appliance must only be carried out by a qualified and authorised person.
- All relevant local, regional and national regulations must be complied with when installing, using, maintaining and replacing the unit.
- Opening or otherwise tampering with the unit will void the warranty.
- Loads exceeding the values specified from the manufacturer may damage the device itself as well as the connected electrical systems.
- Operation and assembly of the device is only permitted in accordance with the conditions contained in the manual and other product documents.
- Disconnect the power supply to the appliance before starting work.

Wiring diagram



Dimensions



125A - 130mm
160A - 155mm
250A - 165mm

125A - 75mm
160A - 90mm
250A - 105mm



125A - 130mm
160A - 155mm
250A - 165mm