



www.vcx.com.pl

KARTA KATALOGOWA

WYŁĄCZNIK NADPRĄDOWY SG6H C 3P 80A



Wyłącznik instalacyjny SG6H – to element instalacji elektrycznej, którego zadaniem jest przerwanie ciągłości obwodu, gdy prąd płynący w tym obwodzie przekroczy wartość bezpieczną dla tego obwodu. Wyłączniki te przeznaczone są do sterowania i zabezpieczeń przed skutkami przetężeń (przeciążeń i zwarc) obwodów odbiorczych instalacji oraz urządzeń elektrycznych w gospodarstwach domowych i innych.

- **Wyłączniki instalacyjne SG6H** stosuje się do ochrony przed przeciążeniem oraz przepięciem obwodów elektrycznych działających pod napięciem 415 V 50/60 Hz i prądzie znamionowym 80A.
- **Wyłączniki instalacyjne SG6H** mogą być również używane sporadycznie jako wyłącznik główny obwodu. Wykonanie zgodnie z normą IEC/EN 60898-1. Celem poprawy bezpieczeństwa użytkownika wyposażony w czytelny wskaźnik zadziałania.
- **Wyłącznik instalacyjny SG6H** może być montowany wyłącznie przez osoby uprawnione. Przed montażem należy odłączyć zasilanie.
- **Wyłącznik instalacyjny SG6H** zapewnia bezpieczny i łatwy montaż na szynie TH35 za pomocą plastikowych klipsów.

Informacje dotyczące bezpieczeństwa:

- Instalacja, konserwacja i ewentualna wymiana tego urządzenia musi być wykonywana wyłącznie przez wykwalifikowaną i uprawnioną osobę.
- Należy zastosować się do wszystkich odnośnych lokalnych, regionalnych i krajowych regulacji podczas instalacji, używania, konserwacji oraz wymiany urządzenia.
- Otwarcie lub jakakolwiek inna ingerencja w urządzenie powoduje utratę gwarancji.
- Obciążenia przekraczające wartości podane od Producenta mogą spowodować uszkodzenie samego urządzenia, jak i podłączonych układów elektrycznych.
- Eksploatacja i montaż urządzenia jest dozwolona wyłącznie z uwzględnieniem warunków zawartych w instrukcji i innych dokumentach dotyczących produktu.
- Przed przystąpieniem do pracy należy odłączyć zasilanie urządzenia.



www.vcx.com.pl

WYŁĄCZNIK NADPRĄDOWY SG6H – PAKOWANIE I OZNACZENIE

CATALOG NUMBER	SERIES	EAN code	NUMBER OF FIELDS
SG6H C 3P 80A	SG6H	5905440091111	3

WYŁĄCZNIK NADPRĄDOWY SG6H – CECHY ELEKTRYCZNE

Cechy elektryczne					
prąd znamionowy	charakterystyka	znamionowa odporność impulsowa (1,2/50) Uimp	napięcie znamionowe Ue	izolacja znamionowa Ui	częstotliwość prądu Hz
80A	C	6000	415V	500V	50/60

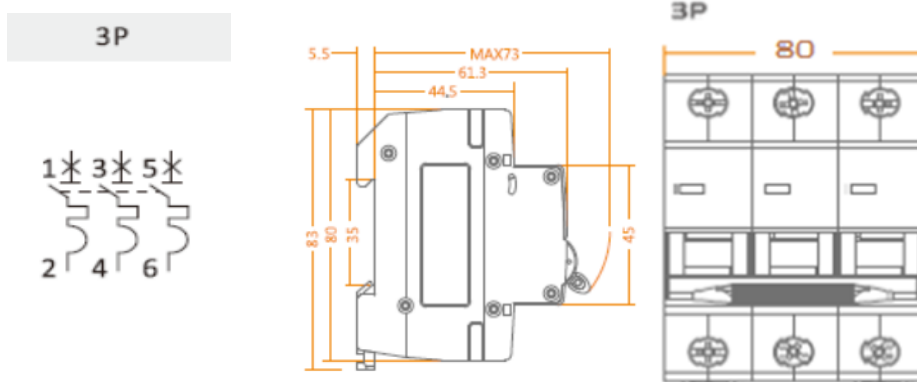
WYŁĄCZNIK NADPRĄDOWY SG6H – CECHY MECHANICZNE I MONTAŻ

Cechy mechaniczne						
Nazwa	żywotność elektryczna	żywotność mechaniczna	wskaźnik pozycji pracy	stopień ochrony	temp. składowania	temp. pracy
Wyłącznik nadmiarowo prądowy 10kA C 3P 80A	6000	100000	tak	IP20	-30/+70°C	-30/+50°C

WYŁĄCZNIK NADPRĄDOWY SG6H – CECHY MECHANICZNE I MONTAŻ

Cechy montażowe		
maksymalny przekrój przewodów łączeniowych	moment dokręcenia zacisków łączeniowych	możliwość podłączenia za pomocą szyn grzebieniowych
25 mm ²	3Nm	NIE

WYŁĄCZNIK NADPRĄDOWY SG6H – SCHEMAT PODŁĄCZENIA I WYMIARY





www.vcx.com.pl

DATA SHEET

OVERCURRENT CIRCUIT BREAKER SG6H C 3P 80A



Installation switch SG6H– is a component of electrical installation, whose task is to break the continuity of the circuit when the current flowing in the circuit exceeds the safe value for this circuit. These circuit breakers are designed to control and protect against the effects of overloads (overloads and short circuits) of consumer circuits of installations and electrical appliances in households and others.

- **Installation switches SG6H** are used for overload and overvoltage protection of electrical circuits
- electric circuits operating at a voltage of 415 V 50/60 Hz and rated current of 80A
- **Installation switches SG6H** can also be used occasionally as a main circuit breaker.
- Performance in accordance with IEC/EN 60898-1. To improve the safety of use equipped with an easy-to-read trip indicator.
- **The SG6H installation switch** may only be installed by authorized persons.
- Disconnect the power supply before installation.
- **The SG6H installation switch** provides safe and easy mounting on a TH35 busebar with.

Safety information:

- Installation, maintenance and possible replacement of this appliance must only be carried out by a qualified and authorised person.
- All relevant local, regional and national regulations must be complied with when installing, using, maintaining and replacing the unit.
- Opening or otherwise tampering with the unit will void the warranty.
- Loads exceeding the values specified from the manufacturer may damage the device itself as well as the connected electrical systems.
- Operation and assembly of the device is only permitted in accordance with the conditions contained in the manual and other product documents.
- Disconnect the power supply to the appliance before starting work.



www.vcx.com.pl

SG6H OVERCURRENT CIRCUIT BREAKER - PACKAGING AND MARKING

CATALOG NUMBER	SERIES	EAN code	NUMBER OF FIELDS
SG6H C 3P 80A	SG6H	5905440091111	3

SG6H OVERCURRENT CIRCUIT BREAKER - ELECTRICAL CHARACTERISTICS

ELECTRICAL CHARACTERISTICS					
rated current	characteristics	rated resistance impulse (1.2/50) Uimp	voltage rated Ue	rated insulation Ui	frequency current Hz
80A	C	6000	415V	500V	50/60

SG6H OVERCURRENT CIRCUIT BREAKER - MECHANICAL FEATURES AND INSTALLATION

MECHANICAL FEATURES						
Name	life span electric	mechanical life	operating position indicator	degree of protection	storage temperature	operating temp.
Overcurrent circuit breaker 10kA C 3P 80A	6000	100000	yes	IP20	-30/+70°C	-30/+50°C

SG6H OVERCURRENT CIRCUIT BREAKER - INSTALLATION FEATURES

INSTALLATION FEATURES		
maximum cross-section of connecting cables	tightening torque of the connecting terminals	possibility of connection using comb rails
25 mm ²	3Nm	NO

SG6H OVERCURRENT CIRCUIT BREAKER - WIRING DIAGRAM AND DIMENSIONS

