



www.vcx.com.pl

## KARTA KATALOGOWA

### WYŁĄCZNIKI RÓŻNICOWOPRĄDOWE Z CZŁONEM NADPRĄDOWYM

#### PL8HM 10kA TYP A - ELEKTROMAGNETYCZNY



Wyłącznik różnicowoprądowy z członem nadprądowym **PL8HM typ A** - dedykowany do ochrony urządzeń przy uszkodzeniu i zalaniu, ochrony przed porażeniem prądem elektrycznym oraz posiada funkcje zabezpieczeniową przed zwarcieniem/przeciążeniową.

Wyłącznik różnicowoprądowy z członem nadprądowym **PL8HM typ A** znajduje także zastosowanie w budownictwie, przemyśle, systemach oświetlenia i systemach dystrybucji jako włącznik / wyłącznik obwodów.

Wyłącznik różnicowoprądowy z członem nadprądowym **PL8HM typ A** jest używany w obwodach elektrycznych o następujących parametrach:

- ✓ zasilanych prądem AC 50/60Hz
  - ✓ napięciu znamionowym 230V
  - ✓ prądzie zmianowym do 16A.
- 
- Spełnia standardy IEC/EN61009-1
  - Produkt może być montowany wyłącznie przez osoby uprawnione.
  - Przed montażem należy odłączyć zasilanie.
  - Bezpieczny i łatwy montaż na szynie TH35 za pomocą plastikowych klipsów.
  - Celem poprawy bezpieczeństwa użytkownika wyposażony w czytelny wskaźnik zadziałania.



www.vcx.com.pl

## WYŁĄCZNIKI RÓŻNICOWOPRĄDOWE Z CZŁONEM NADPRĄDOWYM PL8HM

### PAKOWANIE I OZNACZENIE

nazwa	cechy pakowania					
	numer katalogowy	seria	kod EAN	kod EAN opakowanie	sztuk w opakowaniu	ilość pól
Wyłącznik różnicowoprądowy z członem nadprądowym 1P+N 16A B 30mA typ A elektromagnetyczny	PL8HM 1P+N B 16A	PL8HM	5905440091517	5905440091524	6 szt.	1P+N

### CECHY ELEKTRYCZNE

nazwa	cechy elektryczne							
	prąd znamionowy	charakterystyka	znamionowy prąd różnicowy A	czas wyzwolenia	stopień zanieczyszczenia	napięcie znamionowe	napięcie izolacji	częstotliwość prądu Hz
Wyłącznik różnicowoprądowy z członem nadprądowym 1P+N 16A B 30mA typ A elektromagnetyczny	16A	B	30mA	0,1s	2	230V	400V	50/60

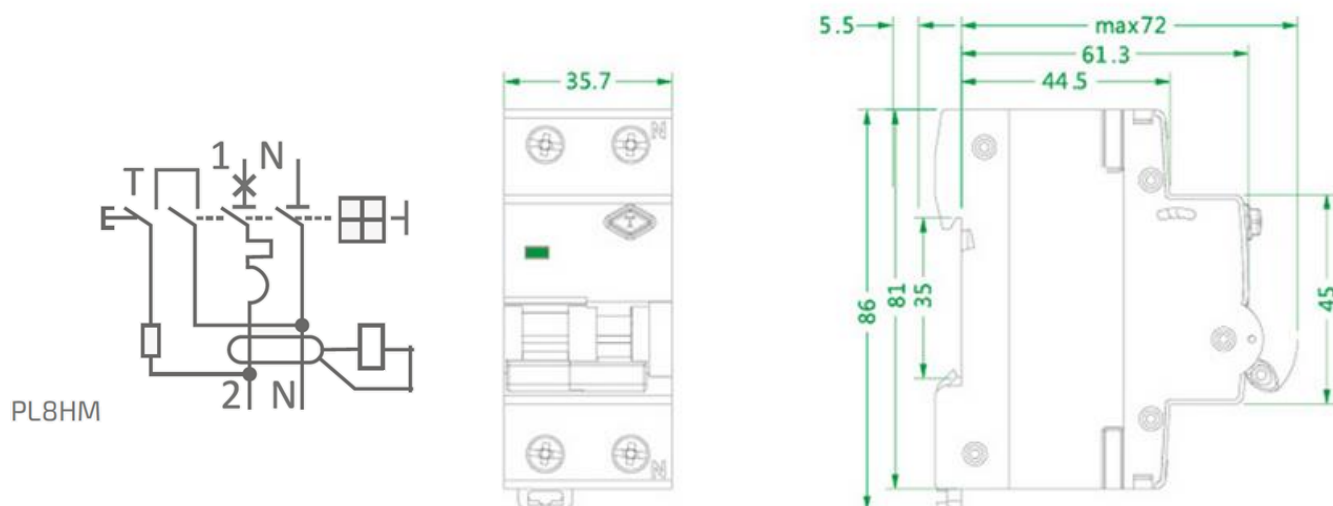
### CECHY MECHANICZNE I MONTAŻ

nazwa	cechy mechaniczne					montaż		
	żywotność mechaniczna	wskaźnik pozycji pracy	stopień ochrony	temp. składowania	temp. pracy	maksymalny przekrój przewodów łączeniowych	moment dokręcenia zacisków łączeniowych	możliwość podłączenia za pomocą szyn grzebieniowych
Wyłącznik różnicowoprądowy z członem nadprądowym 1P+N 16A B 30mA typ A elektromagnetyczny	2000	tak	IP 20	-30/+70°C	-30/+50°C	25 mm <sup>2</sup>	3Nm	tak



www.vcx.com.pl

## SCHEMAT PODŁĄCZENIA I WYMIARY



### Informacje dotyczące bezpieczeństwa:

- Instalacja, konserwacja i ewentualna wymiana tego urządzenia musi być wykonywana wyłącznie przez wykwalifikowaną i uprawnioną osobę.
- Należy zastosować się do wszystkich odnośnych lokalnych, regionalnych i krajowych regulacji podczas instalacji, używania, konserwacji oraz wymiany urządzenia.
- Otwarcie lub jakakolwiek inna ingerencja w urządzenie powoduje utratę gwarancji.
- Obciążenia przekraczające wartości podane od Producenta mogą spowodować uszkodzenie samego urządzenia, jak i podłączonych układów elektrycznych.
- Eksploatacja i montaż urządzenia jest dozwolona wyłącznie z uwzględnieniem warunków zawartych w instrukcji i innych dokumentach dotyczących produktu.
- Przed przystąpieniem do pracy należy odłączyć zasilanie urządzenia.



www.vcx.com.pl

## DATA SHEET

### RESIDUAL CURRENT CIRCUIT BREAKERS WITH OVERCURRENT PROTECTION PL8HM TYPE A – ELECTROMAGNETIC



Residual current circuit breaker with overcurrent protection module **PL8HM type A** - dedicated for protection of equipment in the event of damage and flooding, protection against electric shock and has a short circuit/overload protection function.

Residual current circuit breaker with overcurrent protection module **PL8HM type A** is also used in construction, industry, lighting systems and distribution systems as a circuit breaker / switch.

Residual current circuit breaker with overcurrent protection **PL8HM type A** is used in electrical circuits with the following parameters:

- ✓ powered by AC 50/60Hz
  - ✓ rated voltage 230V
  - ✓ shift current up to 16A.
- 
- Complies with IEC/EN61009-1 standards
  - The product can be installed only by authorized persons.
  - Disconnect the power supply before installation.
  - Safe and easy installation on TH35 busebar with plastic clips.
  - To improve the safety of use, equipped with an easy-to-read trip indicator.



www.vcx.com.pl

## RESIDUAL CURRENT CIRCUIT BREAKERS WITH OVERCURRENT PROTECTION PL8HM

### PACKING AND MARKING

name	catalog number	series	kod EAN	pieces per package	number of fields
Residual current circuit breaker with overcurrent protection module B 16A 30mA 1P+N TYPE A electromagnetic	PL8HM 1P+N B 16A	PL8HM	5905440091517	1pc.	1P+N

### ELECTRICAL CHARACTERISTICS

NAME	rated current	characteristics	rated differential current A	rated switching capacity of differential current A	liberation time	degree pollution	rated voltage	voltage insulation	frequency current Hz
	Residual current circuit breaker with overcurrent protection module B 16A 30mA 1P+N TYPE A electromagnetic	16A	B	30mA	500	0,1s	2	230V	500V

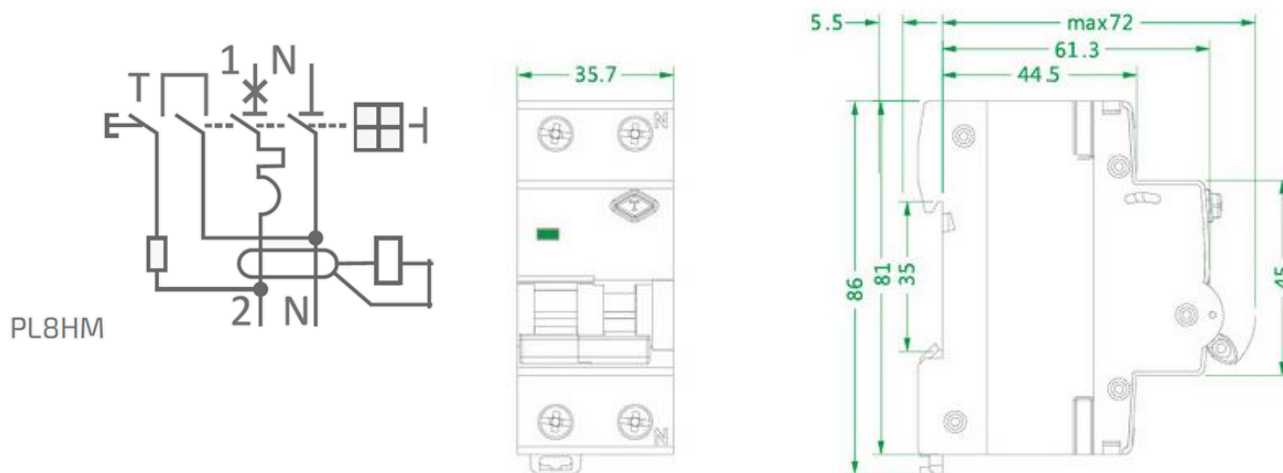
### MECHANICAL FEATURES AND MOUNTING

NAME	mechanical characteristics					installation		
	lifespan mechanical	indicator position operation	degree protection	temp. Storage	operating temp.	maximum cross-section cables switching	moment tighten terminals switching	possibility connection via by means of comb rails
Residual current circuit breaker with overcurrent protection B 16A 30mA 1P+N TYPE A electromagnetic	2000	yes	IP 20	-30/+70°C	-30/+50°C	25 mm <sup>2</sup>	3Nm	yes



www.vcx.com.pl

## WIRING DIAGRAM AND DIMENSIONS



### Safety information:

- Installation, maintenance and possible replacement of this appliance must only be carried out by a qualified and authorised person.
- All relevant local, regional and national regulations must be complied with when installing, using, maintaining and replacing the unit.
- Opening or otherwise tampering with the unit will void the warranty.
- Loads exceeding the values specified from the manufacturer may damage the device itself as well as the connected electrical systems.
- Operation and assembly of the device is only permitted in accordance with the conditions contained in the manual and other product documents.
- Disconnect the power supply to the appliance before starting work.