



www.vcx.com.pl

## KARTA KATALOGOWA

### WYŁĄCZNIKI RÓŻNICOWOPRĄDOWE Z CZŁONEM NADPRĄDOWYM SL6N



Wyłącznik różnicowoprądowy z członem nadprądowym **SL6N typ AC** - dedykowany do ochrony urządzeń przy uszkodzeniu i zalaniu, ochrony przed porażeniem prądem elektrycznym oraz posiada funkcje zabezpieczeniową przed zwarcim/przebiegniową.

Wyłącznik różnicowoprądowy z członem nadprądowym **SL6N typ AC** znajduje także zastosowanie w budownictwie, przemyśle, systemach oświetlenia i systemach dystrybucji jako włącznik / wyłącznik obwodów.

Wyłącznik różnicowoprądowy z członem nadprądowym **SL6N typ AC** jest używany w obwodach elektrycznych o następujących parametrach:

- ✓ zasilanych prądem AC 50/60Hz
  - ✓ napięciu znamionowym 230V
  - ✓ prądzie znamionowym do 16A.
- Spełnia standardy IEC/EN61009-1
  - Produkt może być montowany wyłącznie przez osoby uprawnione.
  - Przed montażem należy odłączyć zasilanie.
  - Bezpieczny i łatwy montaż na szynie TH35 za pomocą plastikowych klipsów.
  - Celem poprawy bezpieczeństwa użytkownika wyposażony w czytelny wskaźnik zadziałania.

#### **Informacje dotyczące bezpieczeństwa:**

- Instalacja, konserwacja i ewentualna wymiana tego urządzenia musi być wykonywana wyłącznie przez wykwalifikowaną i uprawnioną osobę.
- Należy zastosować się do wszystkich odnośnych lokalnych, regionalnych i krajowych regulacji podczas instalacji, używania, konserwacji oraz wymiany urządzenia.
- Otwarcie lub jakakolwiek inna ingerencja w urządzenie powoduje utratę gwarancji.
- Obciążenia przekraczające wartości podane od Producenta mogą spowodować uszkodzenie samego urządzenia, jak i podłączonych układów elektrycznych.
- Eksploatacja i montaż urządzenia jest dozwolona wyłącznie z uwzględnieniem warunków zawartych w instrukcji i innych dokumentach dotyczących produktu.
- Przed przystąpieniem do pracy należy odłączyć zasilanie urządzenia.



www.vcx.com.pl

## WYŁĄCZNIKI RÓŻNICOWOPRĄDOWE Z CZŁONEM NADPRĄDOWYM SL6N

### PAKOWANIE I OZNACZENIE

nazwa	numer katalogowy	seria	kod EAN	sztuk w opakowaniu	ilość pól
Wyłącznik różnicowoprądowy z członem nadprądowym C 25A 30mA 1P+N TYP AC	SL6N 1P+N C 25A	SL6N	5901122681410	1szt.	1P+N
Wyłącznik różnicowoprądowy z członem nadprądowym C 20A 30mA 1P+N TYP AC	SL6N 1P+N C 20A	SL6N	5901122681397	1szt.	1P+N
Wyłącznik różnicowoprądowy z członem nadprądowym C 16A 30mA 1P+N TYP AC	SL6N 1P+N C 16A	SL6N	5901122686064	1szt.	1P+N
Wyłącznik różnicowoprądowy z członem nadprądowym C 10A 30mA 1P+N TYP AC	SL6N 1P+N C 10A	SL6N	5901122686071	1szt.	1P+N
Wyłącznik różnicowoprądowy z członem nadprądowym B 16A 30mA 1P+N TYP AC	SL6N 1P+N B 16A	SL6N	5901122686934	1szt.	1P+N
Wyłącznik różnicowoprądowy z członem nadprądowym B 10A 30mA 1P+N TYP AC	SL6N 1P+N B 10A	SL6N	5901122686996	1szt.	1P+N
Wyłącznik różnicowoprądowy z członem nadprądowym B 20A 30mA 1P+N TYP AC	SL6N 1P+N B 20A	SL6N	5901122680666	1szt.	1P+N
Wyłącznik różnicowoprądowy z członem nadprądowym B 25A 30mA 1P+N TYP AC	SL6N 1P+N B 25A	SL6N	5901122680680	1szt.	1P+N

## WYŁĄCZNIKI RÓŻNICOWOPRĄDOWE Z CZŁONEM NADPRĄDOWYM SL6N

### CECHY ELEKTRYCZNE

nazwa	cechy elektryczne									
	prąd znamionowy	charakterystyka	znamionowy prąd różnicowy A	znamionowa zdolność łączeniowa prądu różnicowego A	czas wyzwolenia	odporność na udar napięciowy U imp	stopień zanieczyszczenia	napięcie znamionowe	napięcie izolacji	częstotliwość prądu Hz
Wyłącznik różnicowoprądowy z członem nadprądowym C 25A 30mA 1P+N TYP AC	25A	C	30mA	500	0,1s	6000V	2	230V	500V	50/60
Wyłącznik różnicowoprądowy z członem nadprądowym C 20A 30mA 1P+N TYP AC	20A	C	30mA	500	0,1s	6000V	2	230V	500V	50/60
Wyłącznik różnicowoprądowy z członem nadprądowym C 16A 30mA 1P+N TYP AC	16A	C	30mA	500	0,1s	6000V	2	230V	500V	50/60
Wyłącznik różnicowoprądowy z członem nadprądowym C 10A 30mA 1P+N TYP AC	10A	C	30mA	500	0,1s	6000V	2	230V	500V	50/60
Wyłącznik różnicowoprądowy z członem nadprądowym B 16A 30mA 1P+N TYP AC	16A	B	30mA	500	0,1s	6000V	2	230V	500V	50/60
Wyłącznik różnicowoprądowy z członem nadprądowym B 10A 30mA 1P+N TYP AC	10A	B	30mA	500	0,1s	6000V	2	230V	500V	50/60
Wyłącznik różnicowoprądowy z członem nadprądowym B 20A 30mA 1P+N TYP AC	20A	B	30mA	500	0,1s	6000V	2	230V	500V	50/60
Wyłącznik różnicowoprądowy z członem nadprądowym B 25A 30mA 1P+N TYP AC	25A	B	30mA	500	0,1s	6000V	2	230V	500V	50/60



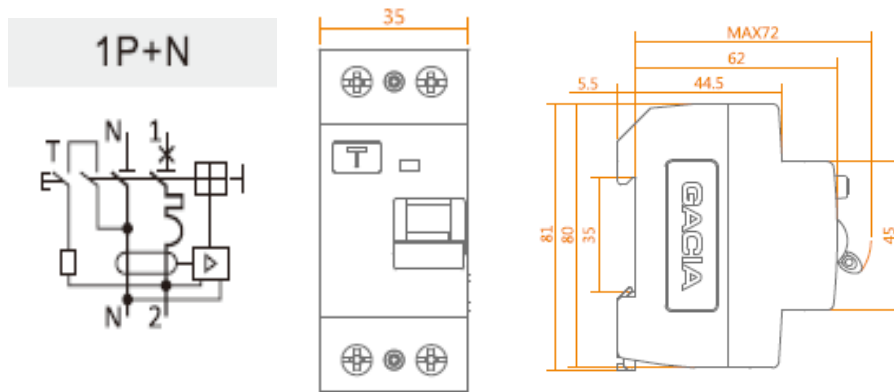
www.vcx.com.pl

## WYŁĄCZNIKI RÓŻNICOWOPRĄDOWE Z CZŁONEM NADPRĄDOWYM SL6N

### CECHY MECHANICZNE I MONTAŻ

nazwa	cechy mechaniczne					montaż		
	żywytność mechaniczna	wskaźnik pozycji pracy	stopień ochrony	temp. składowania	temp. pracy	maksymalny przekrój przewodów łączeniowych	moment dokręcenia zacisków łączeniowych	możliwość podłączenia za pomocą szyn grzebieniowych
Wyłącznik różnicowoprądowy z członem nadprądowym C 25A 30mA 1P+N TYP AC	8000	tak	IP 20	-30/+70°C	-30/+50°C	25 mm <sup>2</sup>	3Nm	tak
Wyłącznik różnicowoprądowy z członem nadprądowym C 20A 30mA 1P+N TYP AC	8000	tak	IP 20	-30/+70°C	-30/+50°C	25 mm <sup>2</sup>	3Nm	tak
Wyłącznik różnicowoprądowy z członem nadprądowym C 16A 30mA 1P+N TYP AC	8000	tak	IP 20	-30/+70°C	-30/+50°C	25 mm <sup>2</sup>	3Nm	tak
Wyłącznik różnicowoprądowy z członem nadprądowym C 10A 30mA 1P+N TYP AC	8000	tak	IP 20	-30/+70°C	-30/+50°C	25 mm <sup>2</sup>	3Nm	tak
Wyłącznik różnicowoprądowy z członem nadprądowym B 16A 30mA 1P+N TYP AC	8000	tak	IP 20	-30/+70°C	-30/+50°C	25 mm <sup>2</sup>	3Nm	tak
Wyłącznik różnicowoprądowy z członem nadprądowym B 10A 30mA 1P+N TYP AC	8000	tak	IP 20	-30/+70°C	-30/+50°C	25 mm <sup>2</sup>	3Nm	tak
Wyłącznik różnicowoprądowy z członem nadprądowym B 20A 30mA 1P+N TYP AC	8000	tak	IP 20	-30/+70°C	-30/+50°C	25 mm <sup>2</sup>	3Nm	tak
Wyłącznik różnicowoprądowy z członem nadprądowym B 25A 30mA 1P+N TYP AC	8000	tak	IP 20	-30/+70°C	-30/+50°C	25 mm <sup>2</sup>	3Nm	tak

### SCHEMAT PODŁĄCZENIA I WYMIARY





www.vcx.com.pl

## DATA SHEET

### RESIDUAL CURRENT CIRCUIT BREAKERS WITH OVERCURRENT PROTECTION SL6N



Residual current circuit breaker with overcurrent protection module **SL6N type AC** - dedicated for protection of equipment in the event of damage and flooding, protection against electric shock and has a short circuit/overload protection function.

Residual current circuit breaker with overcurrent protection module **SL6N type AC** is also used in construction, industry, lighting systems and distribution systems as a circuit breaker / switch.

Residual current circuit breaker with overcurrent protection **SL6N type AC** is used in electrical circuits with the following parameters:

- ✓ powered by AC 50/60Hz
  - ✓ rated voltage 230V
  - ✓ shift current up to 16A.
- Complies with IEC/EN61009-1 standards
  - The product can be installed only by authorized persons.
  - Disconnect the power supply before installation.
  - Safe and easy installation on TH35 busebar with plastic clips.
  - To improve the safety of use, equipped with an easy-to-read trip indicator.

#### **Safety information:**

- Installation, maintenance and possible replacement of this appliance must only be carried out by a qualified and authorised person.
- All relevant local, regional and national regulations must be complied with when installing, using, maintaining and replacing the unit.
- Opening or otherwise tampering with the unit will void the warranty.
- Loads exceeding the values specified from the manufacturer may damage the device itself as well as the connected electrical systems.
- Operation and assembly of the device is only permitted in accordance with the conditions contained in the manual and other product documents.
- Disconnect the power supply to the appliance before starting work.



www.vcx.com.pl

## **RESIDUAL CURRENT CIRCUIT BREAKERS WITH OVERCURRENT PROTECTION SL6N**

### **PACKING AND MARKING**

name	catalog number	series	kod EAN	pieces per package	number of fields
Residual current circuit breaker with overcurrent protection module C 25A 30mA 1P+N TYPE AC	SL6N 1P+N C 25A	SL6N	5901122681410	1pc.	1P+N
Residual current circuit breaker with overcurrent protection module C 20A 30mA 1P+N TYPE AC	SL6N 1P+N C 20A	SL6N	5901122681397	1pc.	1P+N
Residual current circuit breaker with overcurrent protection module C 16A 30mA 1P+N TYPE AC	SL6N 1P+N C 16A	SL6N	5901122686064	1pc.	1P+N
Residual current circuit breaker with overcurrent protection C 10A 30mA 1P+N TYP AC	SL6N 1P+N C 10A	SL6N	5901122686071	1pc.	1P+N
Residual current circuit breaker with overcurrent protection B 16A 30mA 1P+N TYPE AC	SL6N 1P+N B 16A	SL6N	5901122686934	1pc.	1P+N
Residual current circuit breaker with overcurrent protection segment B 10A 30mA 1P+N TYP AC	SL6N 1P+N B 10A	SL6N	5901122686996	1pc.	1P+N
Residual current circuit breaker with overcurrent protection B 20A 30mA 1P+N TYPE AC.	SL6N 1P+N B 20A	SL6N	5901122680666	1pc.	1P+N
Residual current circuit breaker with overcurrent protection module B 25A 30mA 1P+N TYPE AC	SL6N 1P+N B 25A	SL6N	5901122680680	1pc.	1P+N

## **RESIDUAL CURRENT CIRCUIT BREAKERS WITH OVERCURRENT PROTECTION SL6N**

### **ELECTRICAL CHARACTERISTICS**

NAME	electrical characteristics									
	rated current	charac-teristics	rated differential current A	rated switching capacity of differential current A	liberation time	resistance to voltage surge U imp	degree pollution	rated voltage	voltage insulation	frequency current Hz
Residual current circuit breaker with overcurrent protection C 25A 30mA 1P+N TYPE AC	25A	C	30mA	500	0,1s	6000V	2	230V	500V	50/60
Residual current circuit breaker with overcurrent protection C 20A 30mA 1P+N TYPE AC	20A	C	30mA	500	0,1s	6000V	2	230V	500V	50/60
Residual current circuit breaker with overcurrent protection C 16A 30mA 1P+N TYPE AC	16A	C	30mA	500	0,1s	6000V	2	230V	500V	50/60
Residual current circuit breaker with overcurrent protection C 10A 30mA 1P+N TYP AC	10A	C	30mA	500	0,1s	6000V	2	230V	500V	50/60
Residual current circuit breaker with overcurrent protection B 16A 30mA 1P+N TYPE AC	16A	B	30mA	500	0,1s	6000V	2	230V	500V	50/60
Residual current circuit breaker with overcurrent protection B 10A 30mA 1P+N TYP AC	10A	B	30mA	500	0,1s	6000V	2	230V	500V	50/60
Residual current circuit breaker with overcurrent protection B 20A 30mA 1P+N TYPE AC.	20A	B	30mA	500	0,1s	6000V	2	230V	500V	50/60
Residual current circuit breaker with overcurrent protection B 25A 30mA 1P+N TYPE AC	25A	B	30mA	500	0,1s	6000V	2	230V	500V	50/60



www.vcx.com.pl

**RESIDUAL CURRENT CIRCUIT BREAKERS WITH OVERCURRENT PROTECTION SL6N**

**MECHANICAL FEATURES AND MOUNTING**

NAME	mechanical characteristics					installation		
	lifespan mechanical	indicator position operation	degree protection	temp. Storage	operating temp.	maximum cross-section cables switching	moment tighten terminals switching	possibility connection via by means of comb rails
Residual current circuit breaker with overcurrent protection C 25A 30mA 1P+N TYPE AC	8000	yes	IP 20	-30/+70°C	-30/+50°C	25 mm <sup>2</sup>	3Nm	yes
Residual current circuit breaker with overcurrent protection C 20A 30mA 1P+N TYPE AC	8000	yes	IP 20	-30/+70°C	-30/+50°C	25 mm <sup>2</sup>	3Nm	yes
Residual current circuit breaker with overcurrent protection C 16A 30mA 1P+N TYPE AC	8000	yes	IP 20	-30/+70°C	-30/+50°C	25 mm <sup>2</sup>	3Nm	yes
Residual current circuit breaker with overcurrent protection C 10A 30mA 1P+N TYP AC	8000	yes	IP 20	-30/+70°C	-30/+50°C	25 mm <sup>2</sup>	3Nm	yes
Residual current circuit breaker with overcurrent protection B 16A 30mA 1P+N TYPE AC	8000	yes	IP 20	-30/+70°C	-30/+50°C	25 mm <sup>2</sup>	3Nm	yes
Residual current circuit breaker with overcurrent protection B 10A 30mA 1P+N TYP AC	8000	yes	IP 20	-30/+70°C	-30/+50°C	25 mm <sup>2</sup>	3Nm	yes
Residual current circuit breaker with overcurrent protection B 20A 30mA 1P+N TYPE AC.	8000	yes	IP 20	-30/+70°C	-30/+50°C	25 mm <sup>2</sup>	3Nm	yes
Residual current circuit breaker with overcurrent protection B 25A 30mA 1P+N TYPE AC	8000	yes	IP 20	-30/+70°C	-30/+50°C	25 mm <sup>2</sup>	3Nm	yes

**WIRING DIAGRAM AND DIMENSIONS**

