



www.vcx.com.pl

## KARTA KATALOGOWA

### WYŁĄCZNIKI RÓŻNICOWOPRĄDOWE PR8HM 10kA TYP A/AC



**Wyłączniki różnicowoprądowe linii PR8HM 10kA typu A/AC** stosuje się w obwodach elektrycznych zasilanych prądem 50/60 Hz o napięciu znamionowym 230 V dla wyłączników dwu polowych i 400 V dla wyłączników czteropolowych i prądzie znamionowym 25 A do 63 A.

Służą do ochrony ludzi przed porażeniem prądem elektrycznym przy dotyku pośrednim i bezpośrednim, ogranicza także skutki uszkodzenia urządzeń i innych niepożądanych zdarzeń, w tym – lecz nie wyłącznie - możliwości powstania pożaru. Znajduje zastosowanie w budownictwie i przemyśle.

**Wyłącznik różnicowoprądowy PR8HM 10kA TYP A/AC** wykonanie są zgodnie z normą IEC/EN 61008-1 oraz IEC/EN 64243.

- Produkt może być montowany wyłącznie przez osoby uprawnione. Przed montażem należy odłączyć zasilanie.
- Bezpieczny i łatwy montaż na szynie TH35 za pomocą plastikowych klipsów.
- Celem poprawy bezpieczeństwa użytkownika wyposażony w czytelny wskaźnik zadziałania.

**Wyłącznik różnicowoprądowy PR8HM 10kA TYP A/AC** - wyposażone są przycisk TEST służący do sprawdzania poprawności wewnętrznego działania urządzenia – test należy wykonywać co 30 dni.

#### **Informacje dotyczące bezpieczeństwa:**

- Instalacja, konserwacja i ewentualna wymiana tego urządzenia musi być wykonywana wyłącznie przez wykwalifikowaną i uprawnioną osobę.
- Należy zastosować się do wszystkich odnośnych lokalnych, regionalnych i krajowych regulacji podczas instalacji, używania, konserwacji oraz wymiany urządzenia.
- Otwarcie lub jakakolwiek inna ingerencja w urządzenie powoduje utratę gwarancji.
- Obciążenia przekraczające wartości podane od Producenta mogą spowodować uszkodzenie samego urządzenia, jak i podłączonych układów elektrycznych.
- Eksploatacja i montaż urządzenia jest dozwolona wyłącznie z uwzględnieniem warunków zawartych w instrukcji i innych dokumentach dotyczących produktu.
- Przed przystąpieniem do pracy należy odłączyć zasilanie urządzenia.



www.vcx.com.pl

## WYŁĄCZNIKI RÓŻNICOWOPRĄDOWE PR8HM TYP A/AC - PAKOWANIE I OZNACZENIE

NUMER KATALOGOWY	SERIA	SZTUK W OPAKOWANIU
PR8HM 2P 10kA 16A 30mA typ A	PR8HM	6
PR8HM 2P 10kA 16A 100mA typ A	PR8HM	6
PR8HM 2p 10kA 16A 300mA typ A	PR8HM	6
PR8HM 2P 10kA 25A 30mA typ A	PR8HM	6
PR8HM 2P 10kA 25A 100mA typ A	PR8HM	6
PR8HM 2p 10kA 25A 300mA typ A	PR8HM	6
PR8HM 2p 10kA 40A 30mA typ A	PR8HM	6
PR8HM 2p 10kA 40A 100mA typ A	PR8HM	6
PR8HM 2p 10kA 40A 300mA typ A	PR8HM	6
PR8HM 2P 10kA 16A 30mA typ AC	PR8HM	6
PR8HM 2P 10kA 16A 100mA typ AC	PR8HM	6
PR8HM 2P 10kA 16A 300mA typ AC	PR8HM	6
PR8HM 2P 10kA 25A 30mA typ AC	PR8HM	6
PR8HM 2P 10kA 25A 100mA typ AC	PR8HM	6
PR8HM 2P 10kA 25A 300mA typ AC	PR8HM	6
PR8HM 2P 10kA 40A 30mA typ AC	PR8HM	6
PR8HM 2P 10kA 40A 100mA typ AC	PR8HM	6
PR8HM 2P 10kA 40A 300mA typ AC	PR8HM	6
PR8HM 4P 10kA 25A 30mA typ A	PR8HM	3
PR8HM 4P 10kA 25A 100mA typ A	PR8HM	3
PR8HM 4P 10kA 25A 300mA typ A	PR8HM	3
PR8HM 4P 10kA 40A 30mA typ A	PR8HM	3
PR8HM 4P 10kA 40A 100mA typ A	PR8HM	3
PR8HM 4P 10kA 40A 300mA typ A	PR8HM	3
PR8HM 4P 10kA 63A 30mA typ A	PR8HM	3
PR8HM 4P 10kA 63A 100mA typ A	PR8HM	3
PR8HM 4P 10kA 63A 300mA typ A	PR8HM	3
PR8HM 4P 10kA 25A 30mA typ AC	PR8HM	3
PR8HM 4P 10kA 25A 100mA typ AC	PR8HM	3
PR8HM 4P 10kA 25A 300mA typ AC	PR8HM	3
PR8HM 4P 10kA 40A 30mA typ AC	PR8HM	3
PR8HM 4P 10kA 40A 100mA typ AC	PR8HM	3
PR8HM 4P 10kA 40A 300mA typ AC	PR8HM	3
PR8HM 4P 10kA 63A 30mA typ AC	PR8HM	3
PR8HM 4P 10kA 63A 100mA typ AC	PR8HM	3
PR8HM 4P 10kA 63A 300mA typ AC	PR8HM	3
PR8HM 4P 10KA 100A 100MA TYP A	PR8HM	3



www.vcx.com.pl

## WYŁĄCZNIKI RÓŻNICOWOPRĄDOWE PR8HM TYP A/AC

### CECHY ELEKTRYCZNE

NAZWA	wytrzymałość zwarciova Inc-IΔc	prąd znamionowy	prąd znamion. In	typ	stopień zanieczyszczenia	żywość elektryczna	żywość mechaniczna	napięcie znamionowe Ue	Uimp	Ui	częstotliwość
PR8HM 2P 10ka 16A 30mA typ A	10ka	16A	30mA	typ A	2	4000	10000	230V	6kV	500V	50/60Hz
PR8HM 2P 10ka 16A 100mA typ A	10ka	16A	100mA	typ A	2	4000	10000	230V	6kV	500V	50/60Hz
PR8HM 2p 10ka 16A 300mA typ A	10ka	16A	300mA	typ A	2	4000	10000	230V	6kV	500V	50/60Hz
PR8HM 2P 10ka 25A 30mA typ A	10ka	25A	30mA	typ A	2	4000	10000	230V	6kV	500V	50/60Hz
PR8HM 2P 10ka 25A 100mA typ A	10ka	25A	100mA	typ A	2	4000	10000	230V	6kV	500V	50/60Hz
PR8HM 2p 10ka 25A 300mA typ A	10ka	25A	300mA	typ A	2	4000	10000	230V	6kV	500V	50/60Hz
PR8HM 2p 10ka 40A 30mA typ A	10ka	40A	30mA	typ A	2	4000	10000	230V	6kV	500V	50/60Hz
PR8HM 2p 10ka 40A 100mA typ A	10ka	40A	100mA	typ A	2	4000	10000	230V	6kV	500V	50/60Hz
PR8HM 2p 10ka 40A 300mA typ A	10ka	40A	300mA	typ A	2	4000	10000	230V	6kV	500V	50/60Hz
PR8HM 2P 10ka 16A 30mA typ AC	10ka	16A	30mA	typ AC	2	4000	10000	230V	6kV	500V	50/60Hz
PR8HM 2P 10ka 16A 100mA typ AC	10ka	16A	100mA	typ AC	2	4000	10000	230V	6kV	500V	50/60Hz
PR8HM 2P 10ka 16A 300mA typ AC	10ka	16A	300mA	typ AC	2	4000	10000	230V	6kV	500V	50/60Hz
PR8HM 2P 10ka 25A 30mA typ AC	10ka	25A	30mA	typ AC	2	4000	10000	230V	6kV	500V	50/60Hz
PR8HM 2P 10ka 25A 100mA typ AC	10ka	25A	100mA	typ AC	2	4000	10000	230V	6kV	500V	50/60Hz
PR8HM 2P 10ka 25A 300mA typ AC	10ka	25A	300mA	typ AC	2	4000	10000	230V	6kV	500V	50/60Hz
PR8HM 2P 10ka 40A 30mA typ AC	10ka	40A	30mA	typ AC	2	4000	10000	230V	6kV	500V	50/60Hz
PR8HM 2P 10ka 40A 100mA typ AC	10ka	40A	100mA	typ AC	2	4000	10000	230V	6kV	500V	50/60Hz
PR8HM 2P 10ka 40A 300mA typ AC	10ka	40A	300mA	typ AC	2	4000	10000	230V	6kV	500V	50/60Hz
PR8HM 4P 10ka 25A 30mA typ A	10ka	25A	30mA	typ A	2	4000	10000	400V	6kV	500V	50/60Hz
PR8HM 4P 10ka 25A 100mA typ A	10ka	25A	100mA	typ A	2	4000	10000	400V	6kV	500V	50/60Hz
PR8HM 4P 10ka 25A 300mA typ A	10ka	25A	300mA	typ A	2	4000	10000	400V	6kV	500V	50/60Hz
PR8HM 4P 10ka 40A 30mA typ A	10ka	40A	30mA	typ A	2	4000	10000	400V	6kV	500V	50/60Hz
PR8HM 4P 10ka 40A 100mA typ A	10ka	40A	100mA	typ A	2	4000	10000	400V	6kV	500V	50/60Hz
PR8HM 4P 10ka 40A 300mA typ A	10ka	40A	300mA	typ A	2	4000	10000	400V	6kV	500V	50/60Hz
PR8HM 4P 10ka 63A 30mA typ A	10ka	63A	30mA	typ A	2	4000	10000	400V	6kV	500V	50/60Hz
PR8HM 4P 10ka 63A 100mA typ A	10ka	63A	100mA	typ A	2	4000	10000	400V	6kV	500V	50/60Hz
PR8HM 4P 10ka 63A 300mA typ A	10ka	63A	300mA	typ A	2	4000	10000	400V	6kV	500V	50/60Hz
PR8HM 4P 10ka 25A 30mA typ AC	10ka	25A	30mA	typ AC	2	4000	10000	400V	6kV	500V	50/60Hz
PR8HM 4P 10ka 25A 100mA typ AC	10ka	25A	100mA	typ AC	2	4000	10000	400V	6kV	500V	50/60Hz
PR8HM 4P 10ka 25A 300mA typ AC	10ka	25A	300mA	typ AC	2	4000	10000	400V	6kV	500V	50/60Hz
PR8HM 4P 10ka 40A 30mA typ AC	10ka	40A	30mA	typ AC	2	4000	10000	400V	6kV	500V	50/60Hz
PR8HM 4P 10ka 40A 100mA typ AC	10ka	40A	100mA	typ AC	2	4000	10000	400V	6kV	500V	50/60Hz
PR8HM 4P 10ka 40A 300mA typ AC	10ka	40A	300mA	typ AC	2	4000	10000	400V	6kV	500V	50/60Hz
PR8HM 4P 10ka 63A 30mA typ AC	10ka	63A	30mA	typ AC	2	4000	10000	400V	6kV	500V	50/60Hz
PR8HM 4P 10ka 63A 100mA typ AC	10ka	63A	100mA	typ AC	2	4000	10000	400V	6kV	500V	50/60Hz
PR8HM 4P 10ka 63A 300mA typ AC	10ka	63A	300mA	typ AC	2	4000	10000	400V	6kV	500V	50/60Hz
PR8HM 4P 10ka 100A 100mA TYP A	10 ka	100A	100mA	typ A	2	4000	10000	400V	6kV	500V	50/60Hz

## WYŁĄCZNIKI RÓŻNICOWOPRĄDOWE PR8HM TYP A/AC

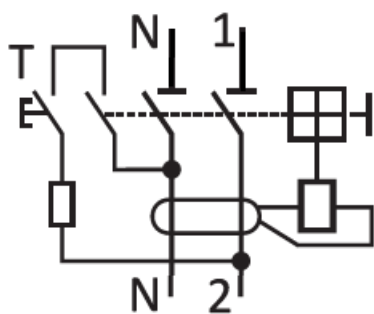
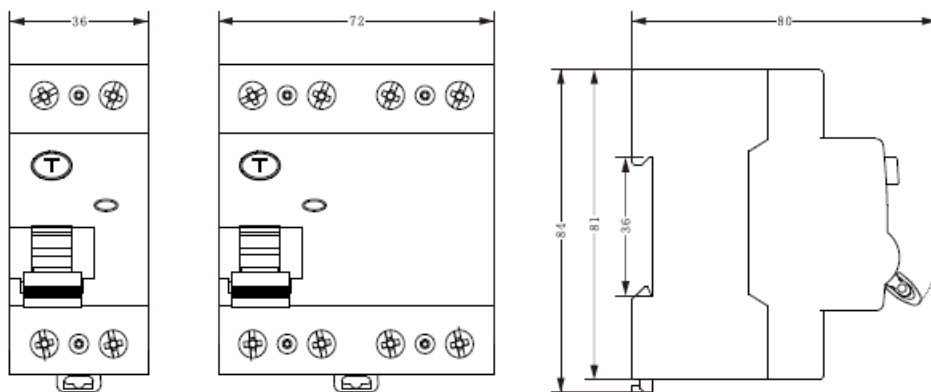
### CECHY MECHANICZNE I MONTAŻOWE

cechy mechaniczne				montaż		
wskaźnik pozycji pracy	stopień ochrony	temp. skład.	temp. pracy	maksymalny przekrój przewodów łączeniowych	moment dokręcenia zacisków łączeniowych	możliwość podłączenia za pomocą szyn grzebieniowych
tak	IP 20	-30/+70°C	-30/+50°C	25 mm <sup>2</sup>	3Nm	tak

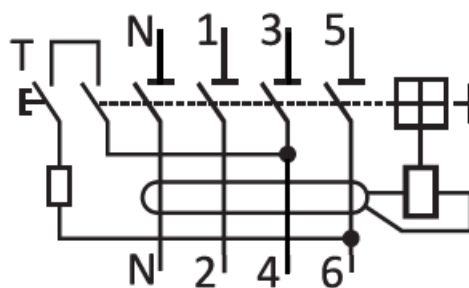


www.vcx.com.pl

### SCHEMAT PODŁĄCZENIA I WYMIARY



2P



4P



www.vcx.com.pl

## DATA SHEET

### RESIDUAL CURRENT CIRCUIT BREAKERS PR8HM 10kA TYPE A/AC



**Residual current circuit breakers line PR8HM 10kA type A/AC** are used in electrical circuits supplied with 50/60 Hz current with a rated voltage of 230 V for two-pole circuit breakers and 400 V for four-pole circuit breakers and a rated current of 25 A to 63 A.

It is used to protect people against electric shock from direct and indirect contact, and also limits the effects of damage to equipment and other unwanted events, including but not limited to the possibility of fire. It is used in construction and industry.

**Residual current circuit breaker PR8HM 10kA type A/AC** are performed in accordance with IEC/EN 61008-1 and IEC/EN 64243.

- The product can be installed only by authorized persons. Disconnect the power supply before installation.
- Safe and easy installation on TH35 busebar with plastic clips.
- To improve the safety of use equipped with an easy-to-read trip indicator.

**Residual current circuit breaker PR8HM 10kA TYPE A/AC** - are equipped with a TEST button for checking the correctness of the internal operation of the device - the test should be performed every 30 days.

#### **Safety information:**

- Installation, maintenance and possible replacement of this appliance must only be carried out by a qualified and authorised person.
- All relevant local, regional and national regulations must be complied with when installing, using, maintaining and replacing the unit.
- Opening or otherwise tampering with the unit will void the warranty.
- Loads exceeding the values specified from the manufacturer may damage the device itself as well as the connected electrical systems.
- Operation and assembly of the device is only permitted in accordance with the conditions contained in the manual and other product documents.
- Disconnect the power supply to the appliance before starting work.



www.vcx.com.pl

## **RESIDUAL CURRENT CIRCUIT BREAKERS PR8HM TYPE A/AC - PACKAGING AND MARKING**

CATALOG NUMBER	SERIES	PIECES PER PACKAGE
PR8HM 2P 10kA 16A 30mA typ A	PR8HM	6
PR8HM 2P 10kA 16A 100mA typ A	PR8HM	6
PR8HM 2p 10kA 16A 300mA typ A	PR8HM	6
PR8HM 2P 10kA 25A 30mA typ A	PR8HM	6
PR8HM 2P 10kA 25A 100mA typ A	PR8HM	6
PR8HM 2p 10kA 25A 300mA typ A	PR8HM	6
PR8HM 2p 10kA 40A 30mA typ A	PR8HM	6
PR8HM 2p 10kA 40A 100mA typ A	PR8HM	6
PR8HM 2p 10kA 40A 300mA typ A	PR8HM	6
PR8HM 2P 10kA 16A 30mA typ AC	PR8HM	6
PR8HM 2P 10kA 16A 100mA typ AC	PR8HM	6
PR8HM 2P 10kA 16A 300mA typ AC	PR8HM	6
PR8HM 2P 10kA 25A 30mA typ AC	PR8HM	6
PR8HM 2P 10kA 25A 100mA typ AC	PR8HM	6
PR8HM 2P 10kA 25A 300mA typ AC	PR8HM	6
PR8HM 2P 10kA 40A 30mA typ AC	PR8HM	6
PR8HM 2P 10kA 40A 100mA typ AC	PR8HM	6
PR8HM 2P 10kA 40A 300mA typ AC	PR8HM	6
PR8HM 4P 10kA 25A 30mA typ A	PR8HM	3
PR8HM 4P 10kA 25A 100mA typ A	PR8HM	3
PR8HM 4P 10kA 25A 300mA typ A	PR8HM	3
PR8HM 4P 10kA 40A 30mA typ A	PR8HM	3
PR8HM 4P 10kA 40A 100mA typ A	PR8HM	3
PR8HM 4P 10kA 40A 300mA typ A	PR8HM	3
PR8HM 4P 10kA 63A 30mA typ A	PR8HM	3
PR8HM 4P 10kA 63A 100mA typ A	PR8HM	3
PR8HM 4P 10kA 63A 300mA typ A	PR8HM	3
PR8HM 4P 10kA 25A 30mA typ AC	PR8HM	3
PR8HM 4P 10kA 25A 100mA typ AC	PR8HM	3
PR8HM 4P 10kA 25A 300mA typ AC	PR8HM	3
PR8HM 4P 10kA 40A 30mA typ AC	PR8HM	3
PR8HM 4P 10kA 40A 100mA typ AC	PR8HM	3
PR8HM 4P 10kA 40A 300mA typ AC	PR8HM	3
PR8HM 4P 10kA 63A 30mA typ AC	PR8HM	3
PR8HM 4P 10kA 63A 100mA typ AC	PR8HM	3
PR8HM 4P 10kA 63A 300mA typ AC	PR8HM	3
PR8HM 4P 10KA 100A 100MA TYP A	PR8HM	3



www.vcx.com.pl

## RESIDUAL CURRENT CIRCUIT BREAKERS PR8HM TYPE A/AC

### ELECTRICAL CHARACTERISTICS

Name	short circuit strength	current rated	rated current	type	degree of pollution	lifespan electr.	Mechanical life	rated voltage Ue	Uimp	Ui	frequency
PR8HM 2P 10ka 16A 30mA typ A	10ka	16A	30mA	typ A	2	4000	10000	230V	6kV	500V	50/60Hz
PR8HM 2P 10ka 16A 100mA typ A	10ka	16A	100mA	typ A	2	4000	10000	230V	6kV	500V	50/60Hz
PR8HM 2p 10ka 16A 300mA typ A	10ka	16A	300mA	typ A	2	4000	10000	230V	6kV	500V	50/60Hz
PR8HM 2P 10ka 25A 30mA typ A	10ka	25A	30mA	typ A	2	4000	10000	230V	6kV	500V	50/60Hz
PR8HM 2P 10ka 25A 100mA typ A	10ka	25A	100mA	typ A	2	4000	10000	230V	6kV	500V	50/60Hz
PR8HM 2p 10ka 25A 300mA typ A	10ka	25A	300mA	typ A	2	4000	10000	230V	6kV	500V	50/60Hz
PR8HM 2p 10ka 40A 30mA typ A	10ka	40A	30mA	typ A	2	4000	10000	230V	6kV	500V	50/60Hz
PR8HM 2p 10ka 40A 100mA typ A	10ka	40A	100mA	typ A	2	4000	10000	230V	6kV	500V	50/60Hz
PR8HM 2p 10ka 40A 300mA typ A	10ka	40A	300mA	typ A	2	4000	10000	230V	6kV	500V	50/60Hz
PR8HM 2P 10ka 16A 30mA typ AC	10ka	16A	30mA	typ AC	2	4000	10000	230V	6kV	500V	50/60Hz
PR8HM 2P 10ka 16A 100mA typ AC	10ka	16A	100mA	typ AC	2	4000	10000	230V	6kV	500V	50/60Hz
PR8HM 2P 10ka 16A 300mA typ AC	10ka	16A	300mA	typ AC	2	4000	10000	230V	6kV	500V	50/60Hz
PR8HM 2P 10ka 25A 30mA typ AC	10ka	25A	30mA	typ AC	2	4000	10000	230V	6kV	500V	50/60Hz
PR8HM 2P 10ka 25A 100mA typ AC	10ka	25A	100mA	typ AC	2	4000	10000	230V	6kV	500V	50/60Hz
PR8HM 2P 10ka 25A 300mA typ AC	10ka	25A	300mA	typ AC	2	4000	10000	230V	6kV	500V	50/60Hz
PR8HM 2P 10ka 40A 30mA typ AC	10ka	40A	30mA	typ AC	2	4000	10000	230V	6kV	500V	50/60Hz
PR8HM 2P 10ka 40A 100mA typ AC	10ka	40A	100mA	typ AC	2	4000	10000	230V	6kV	500V	50/60Hz
PR8HM 2P 10ka 40A 300mA typ AC	10ka	40A	300mA	typ AC	2	4000	10000	230V	6kV	500V	50/60Hz
PR8HM 4P 10ka 25A 30mA typ A	10ka	25A	30mA	typ A	2	4000	10000	400V	6kV	500V	50/60Hz
PR8HM 4P 10ka 25A 100mA typ A	10ka	25A	100mA	typ A	2	4000	10000	400V	6kV	500V	50/60Hz
PR8HM 4P 10ka 25A 300mA typ A	10ka	25A	300mA	typ A	2	4000	10000	400V	6kV	500V	50/60Hz
PR8HM 4P 10ka 40A 30mA typ A	10ka	40A	30mA	typ A	2	4000	10000	400V	6kV	500V	50/60Hz
PR8HM 4P 10ka 40A 100mA typ A	10ka	40A	100mA	typ A	2	4000	10000	400V	6kV	500V	50/60Hz
PR8HM 4P 10ka 40A 300mA typ A	10ka	40A	300mA	typ A	2	4000	10000	400V	6kV	500V	50/60Hz
PR8HM 4P 10ka 63A 30mA typ A	10ka	63A	30mA	typ A	2	4000	10000	400V	6kV	500V	50/60Hz
PR8HM 4P 10ka 63A 100mA typ A	10ka	63A	100mA	typ A	2	4000	10000	400V	6kV	500V	50/60Hz
PR8HM 4P 10ka 63A 300mA typ A	10ka	63A	300mA	typ A	2	4000	10000	400V	6kV	500V	50/60Hz
PR8HM 4P 10ka 25A 30mA typ AC	10ka	25A	30mA	typ AC	2	4000	10000	400V	6kV	500V	50/60Hz
PR8HM 4P 10ka 25A 100mA typ AC	10ka	25A	100mA	typ AC	2	4000	10000	400V	6kV	500V	50/60Hz
PR8HM 4P 10ka 25A 300mA typ AC	10ka	25A	300mA	typ AC	2	4000	10000	400V	6kV	500V	50/60Hz
PR8HM 4P 10ka 40A 30mA typ AC	10ka	40A	30mA	typ AC	2	4000	10000	400V	6kV	500V	50/60Hz
PR8HM 4P 10ka 40A 100mA typ AC	10ka	40A	100mA	typ AC	2	4000	10000	400V	6kV	500V	50/60Hz
PR8HM 4P 10ka 40A 300mA typ AC	10ka	40A	300mA	typ AC	2	4000	10000	400V	6kV	500V	50/60Hz
PR8HM 4P 10ka 63A 30mA typ AC	10ka	63A	30mA	typ AC	2	4000	10000	400V	6kV	500V	50/60Hz
PR8HM 4P 10ka 63A 100mA typ AC	10ka	63A	100mA	typ AC	2	4000	10000	400V	6kV	500V	50/60Hz
PR8HM 4P 10ka 63A 300mA typ AC	10ka	63A	300mA	typ AC	2	4000	10000	400V	6kV	500V	50/60Hz
PR8HM 4P 10ka 100A 100mA TYP A	10ka	100A	100mA	typ A	2	4000	10000	400V	6kV	500V	50/60Hz

## RESIDUAL CURRENT CIRCUIT BREAKERS PR8HM TYPE A/AC

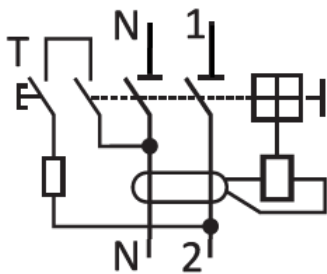
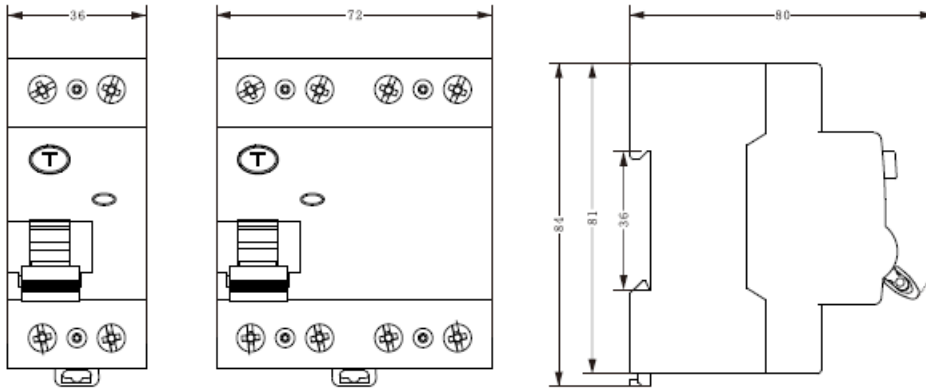
### MECHANICAL AND MOUNTING FEATURES

mechanical features				installation		
indicator position operation	degree protection	temp. storage	temp. operation	maximum cross-section wires connection wires	Moment tightening terminals connector	possibility connection via by means comb rails
yes	IP 20	-30/+70°C	-30/+50°C	25 mm <sup>2</sup>	3Nm	yes

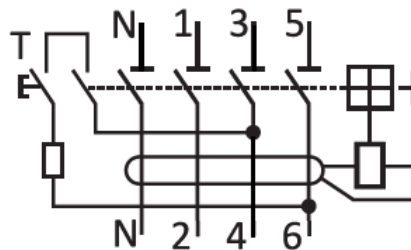


www.vcx.com.pl

### WIRING DIAGRAM AND DIMENSIONS



2P



4P