



www.vcx.com.pl

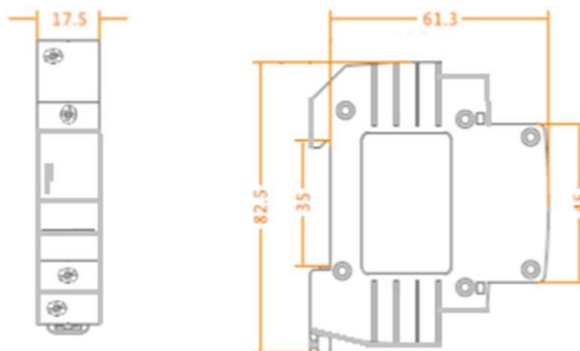
KARTA KATALOGOWA

WYZWALACZ WZROSTOWY SHT6



- **Wyłącznik wzrostowy SHT6** ma za zadanie wyzwolić wyłącznik nadprądowy przy zasileniu wyzwalacza.
- Napięcie sterujące 120-230V AC / 120V DC.
- Produkt może być montowany wyłącznie przez osoby uprawnione.
- Przed montażem należy odłączyć zasilanie.
- Bezpieczny i łatwy montaż na szynie TH35 za pomocą plastikowych klipsów.

WYMIARY



Informacje dotyczące bezpieczeństwa:

- Instalacja, konserwacja i ewentualna wymiana tego urządzenia musi być wykonywana wyłącznie przez wykwalifikowaną i uprawnioną osobę.
- Należy zastosować się do wszystkich odnośnych lokalnych, regionalnych i krajowych regulacji podczas instalacji, używania, konserwacji oraz wymiany urządzenia.
- Otwarcie lub jakkolwiek inna ingerencja w urządzenie powoduje utratę gwarancji.
- Obciążenia przekraczające wartości podane od Producenta mogą spowodować uszkodzenie samego urządzenia, jak i podłączonych układów elektrycznych.
- Eksploatacja i montaż urządzenia jest dozwolona wyłącznie z uwzględnieniem warunków zawartych w instrukcji i innych dokumentach dotyczących produktu.
- Przed przystąpieniem do pracy należy odłączyć zasilanie urządzenia.



www.vcx.com.pl

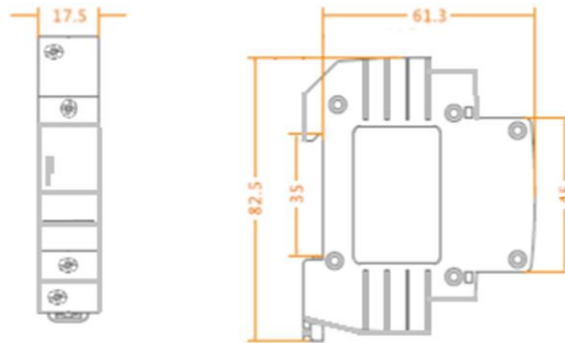
DATA SHEET

Shunt trip SHT6



- The **SHT6** rise circuit breaker is designed to trip an overcurrent circuit breaker when the trip is energized.
- The control voltage is 120-230V AC / 120V DC.
- The product can only be installed by authorized persons.
- Disconnect the power supply before installation.
- Secure and easy installation on TH35 rail with plastic clips.

DIMENSIONS



Safety information:

- Installation, maintenance and possible replacement of this appliance must only be carried out by a qualified and authorised person.
- All relevant local, regional and national regulations must be complied with when installing, using, maintaining and replacing the unit.
- Opening or otherwise tampering with the unit will void the warranty.
- Loads exceeding the values specified from the manufacturer may damage the device itself as well as the connected electrical systems.
- Operation and assembly of the device is only permitted in accordance with the conditions contained in the manual and other product documents.
- Disconnect the power supply to the appliance before starting work