

KARTA KATALOGOWA

Ogranicznik przepięć fotowoltaiczny DC klasy T1T2 3P 1200V 7kA PV30



- Dedykowane są do ochrony instalacji fotowoltaicznych.
- Wykonane w technologii warystorowo - iskiernikowej (MOV+GDT+MOV).
- Wyposażony jest w warystory (MOV) w modułach DC+ i DC- oraz iskiernik gazowy (GDT) w module PE, co skutecznie eliminuje problem starzenia się iskiernika pod wpływem tzw. prądu upływu i prądu roboczego.
- Wyposażone są w wizualny wskaźnik działania (zielony – ochrona, czerwony – brak ochrony).

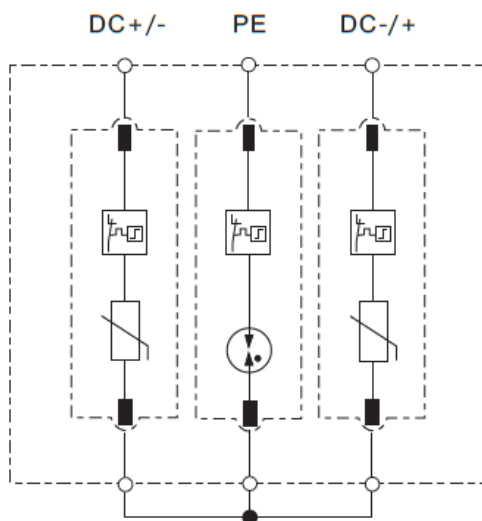
Opis techniczny:

Klasa ochrony:	T1 T2
Wykonanie:	warystorowo - iskiernikowe (MOV-GDT-MOV)
Przyłącza max:	35 mm ²
Maksymalne napięcie pracy:	U _{cpv} 1200V DC
Prąd próbny:	I _n (8/20) 20 kA
Prąd max:	I _{max} (8/20) 40 kA
Prąd impulsowy:	I _{imp} (10/350) 7kA
Napięciowy poziom ochrony:	U _p <4,5 kV
Temperatura składowania:	-30/+70°C
Temperatura otoczenia pracy:	-30/+50°C
Klasa szczelności:	IP20

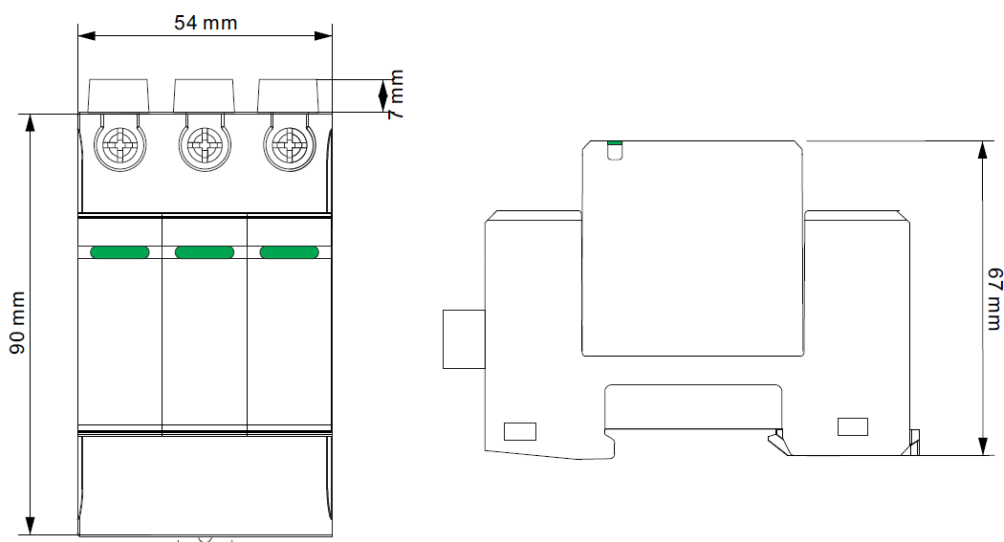
Pakowanie i oznaczenia:

SERIA	NAZWA WYROBU	OPAKOWANIE	NR KATALOGOWY	EAN
PV-30	Ogranicznik przepięć fotowoltaiczny DC klasy T1T2 3P 1200V 7kA PV30	1 sztuka	DC BC3P 1200V 7KA PV30	5905440091883

Schemat podłączenia:



Wymiary:



Informacje dotyczące bezpieczeństwa:

- Instalacja, konserwacja i ewentualna wymiana tego urządzenia musi być wykonywana wyłącznie przez wykwalifikowaną i uprawnioną osobę.
- Należy zastosować się do wszystkich odnośnych lokalnych, regionalnych i krajowych regulacji podczas instalacji, używania, konserwacji oraz wymiany urządzenia.
- Otwarcie lub jakkolwiek inna ingerencja w urządzenie powoduje utratę gwarancji.
- Obciążenia przekraczające wartości podane od Producenta mogą spowodować uszkodzenie samego urządzenia, jak i podłączonych układów elektrycznych.
- Eksploatacja i montaż urządzenia jest dozwolona wyłącznie z uwzględnieniem warunków zawartych w instrukcji i innych dokumentach dotyczących produktu.
- Przed przystąpieniem do pracy należy odłączyć zasilanie urządzenia.

DATA SHEET

Photovoltaic surge protector DC class T1T2 3P 1200V 7kA PV30



- SPD dedicated to the protection of photovoltaic installations.
- Made in varistor-spark gap technology (MOV+GDT+MOV).
- It is equipped with varistors (MOV) in the DC+ and DC- modules and a gas spark gap (GDT) in the PE module, which effectively eliminates the problem of aging of the spark gap under the influence of the so-called leakage current and operating current.
- They are equipped with a visual operation indicator (green – protection, red – no protection).

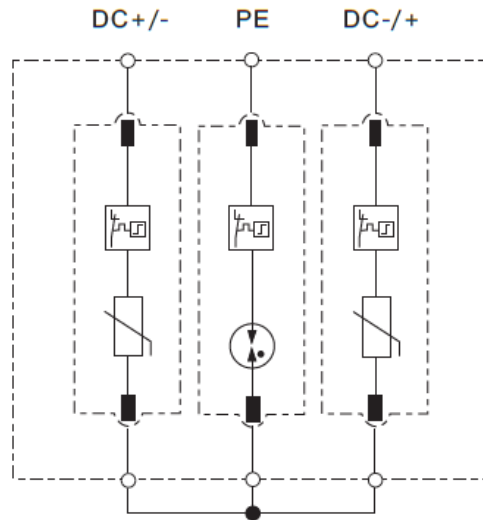
Technical description:

Protection class:	T1 T2
Design:	varistor-spark gap (MOV-GDT-MOV)
Connections max:	35 mm ²
Maximum operating voltage:	U _{cpv} 1200V DC
Test current:	I _n (8/20) 20 kA
Max current:	I _{max} (8/20) 40 kA
Impulse current:	I _{imp} (10/350) 7kA
Voltage protection level:	U _p <4.5
Storage temperature:	-30/+70°C
Operating ambient temperature:	-30/+50°C
IP class:	IP20

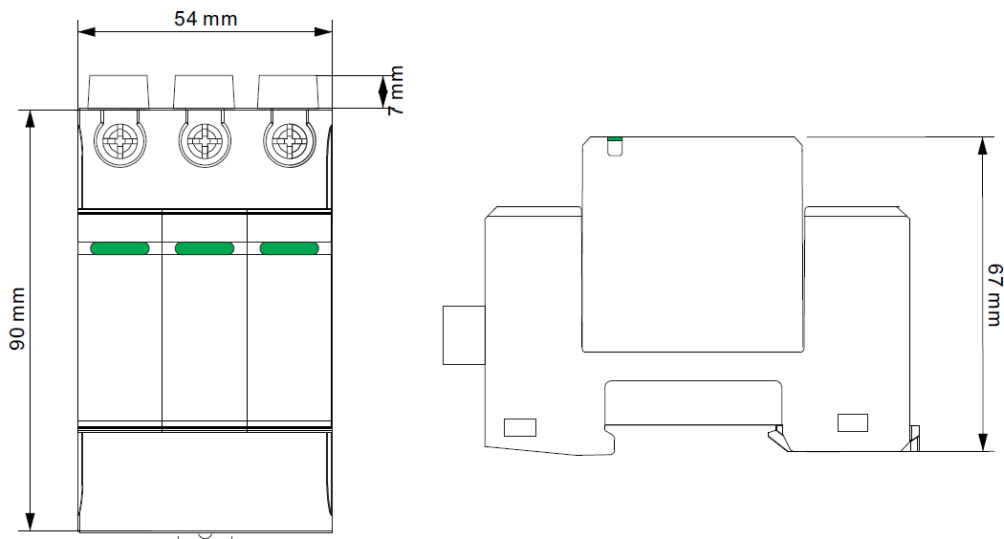
Packing and labelling:

SERIES	PRODUCT NAME	PACKAGING	CATALOGUE No.	BARCODE
PV-30	Photovoltaic surge protector class T1T2 3P 1200V 7kA PV30	1 pcs.	DC BC3P 1200V 7KA PV30	5905440091883

Wiring diagram:



Dimensions:



Safety information:

- Installation, maintenance and possible replacement of this appliance must only be carried out by a qualified and authorised person.
- All relevant local, regional and national regulations must be complied with when installing, using, maintaining and replacing the unit.
- Opening or otherwise tampering with the unit will void the warranty.
- Loads exceeding the values specified from the manufacturer may damage the device itself as well as the connected electrical systems.
- Operation and assembly of the device is only permitted in accordance with the conditions contained in the manual and other product documents.
- Disconnect the power supply to the appliance before starting work.