

KARTA KATALOGOWA

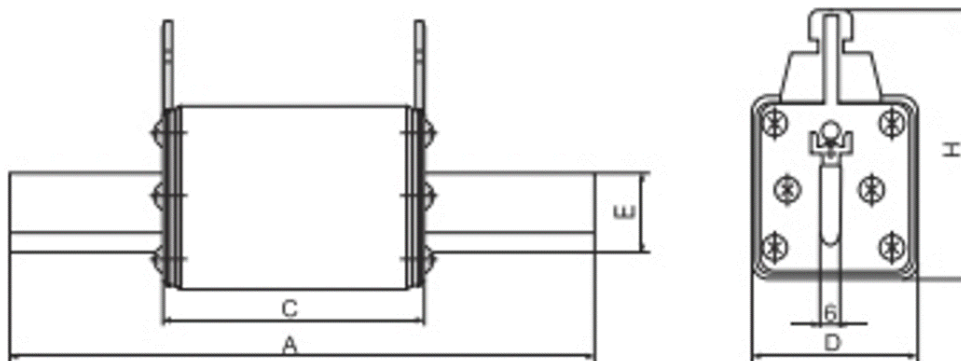
Wkładki topikowe przemysłowe zwłoczne kompaktowe NH3C



- Wkładki topikowe przemysłowe zwłoczne kompaktowe serii **NH3C** to wkładki o charakterystyce wyzwalania gG (zwłoczne)
- Wkładki topikowe przemysłowe zwłoczne kompaktowe serii **NH3C** to wkładki topikowe o budowie kompaktowej dzięki czemu posiadają korpus o zmniejszonej - wobec standardowej - szerokości, dzięki czemu są tańszą a także lżejsze.

nr.kat	seria	nazwa	charakterystyka	prąd znamionowy In (A)
NH3C 100A	NH3C	Wkładka topikowa przemysłowa zwłoczna kompaktowa NH3C 100A gG/gL / 500V AC	gG/gL	100
NH3C 125A	NH3C	Wkładka topikowa przemysłowa zwłoczna kompaktowa NH3C 125A gG/gL / 500V AC	gG/gL	125
NH3C 200A	NH3C	Wkładka topikowa przemysłowa zwłoczna kompaktowa NH3C 200A gG/gL / 500V AC	gG/gL	200
NH3C 250A	NH3C	Wkładka topikowa przemysłowa zwłoczna kompaktowa NH3C 250A gG/gL / 500V AC	gG/gL	250
NH3C 315A	NH3C	Wkładka topikowa przemysłowa zwłoczna kompaktowa NH3C 315A gG/gL / 500V AC	gG/gL	315
NH3C 355A	NH3C	Wkładka topikowa przemysłowa zwłoczna kompaktowa NH3C 355A gG/gL / 500V AC	gG/gL	355
NH3C 400A	NH3C	Wkładka topikowa przemysłowa zwłoczna kompaktowa NH3C 400A gG/gL / 500V AC	gG/gL	400
NH3C 500A	NH3C	Wkładka topikowa przemysłowa zwłoczna kompaktowa NH3C 500A gG/gL / 500V AC	gG/gL	500
NH3C 630A	NH3C	Wkładka topikowa przemysłowa zwłoczna kompaktowa NH3C 630A gG/gL / 500V AC	gG/gL	630

Wymiary całkowite (mm)				
A	C	E	D	H
150	67	25	59	76,5



Informacje dotyczące bezpieczeństwa:

- Instalacja, konserwacja i ewentualna wymiana tego urządzenia musi być wykonywana wyłącznie przez wykwalifikowaną i uprawnioną osobę.
- Należy zastosować się do wszystkich odnośnych lokalnych, regionalnych i krajowych regulacji podczas instalacji, używania, konserwacji oraz wymiany urządzenia.
- Otwarcie lub jakkolwiek inna ingerencja w urządzenie powoduje utratę gwarancji.
- Obciążenia przekraczające wartości podane od Producenta mogą spowodować uszkodzenie samego urządzenia, jak i podłączonych układów elektrycznych.
- Eksploatacja i montaż urządzenia jest dozwolona wyłącznie z uwzględnieniem warunków zawartych w instrukcji i innych dokumentach dotyczących produktu.
- Przed przystąpieniem do pracy należy odłączyć zasilanie urządzenia.

DATA SHEET

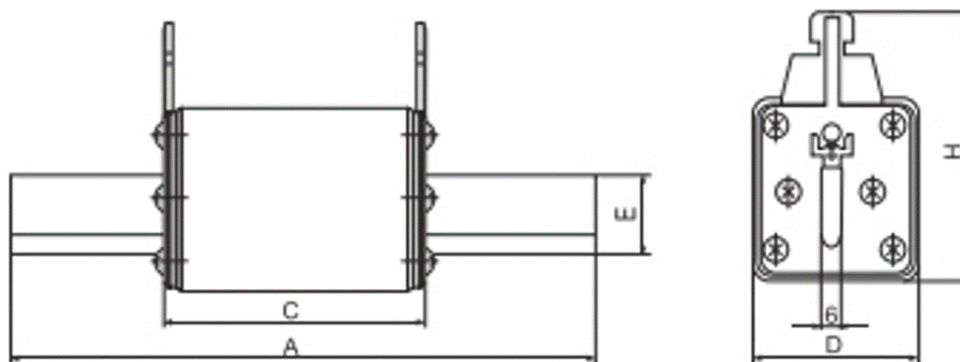
Compact industrial delayed fuse links NH3C



- **NH3C** series compact delayed industrial fuse links are cartridges with gG (delayed) tripping characteristic
- Compact industrial delayed fuse links of **NH3C** series are fuse links of compact design, thanks to which they have a body with a reduced - compared to standard - width, making them cheaper and also lighter.

CAT No.	series	name	characteristics	rated current In (A)
NH3C 100A	NH3C	Industrial compact delayed fuse link NH3C 100A gG/gL / 500V AC	gG/gL	100
NH3C 125A	NH3C	Industrial compact delayed fuse link NH3C 125A gG/gL / 500V AC	gG/gL	125
NH3C 200A	NH3C	Industrial compact delayed fuse link NH3C 200A gG/gL / 500V AC	gG/gL	200
NH3C 250A	NH3C	Industrial compact delayed fuse link NH3C 250A gG/gL / 500V AC	gG/gL	250
NH3C 315A	NH3C	Industrial compact delayed fuse link NH3C 315A gG/gL / 500V AC	gG/gL	315
NH3C 355A	NH3C	Industrial compact delayed fuse link NH3C 355A gG/gL / 500V AC	gG/gL	355
NH3C 400A	NH3C	Industrial compact delayed fuse link NH3C 400A gG/gL / 500V AC	gG/gL	400
NH3C 500A	NH3C	Industrial compact delayed fuse link NH3C 500A gG/gL / 500V AC	gG/gL	500
NH3C 630A	NH3C	Industrial compact delayed fuse link NH3C 630A gG/gL / 500V AC	gG/gL	630

Overall dimension (mm)				
A	C	E	D	H
150	67	25	59	76,5



Safety information:

- Installation, maintenance and possible replacement of this appliance must only be carried out by a qualified and authorised person.
- All relevant local, regional and national regulations must be complied with when installing, using, maintaining and replacing the unit.
- Opening or otherwise tampering with the unit will void the warranty.
- Loads exceeding the values specified from the manufacturer may damage the device itself as well as the connected electrical systems.
- Operation and assembly of the device is only permitted in accordance with the conditions contained in the manual and other product documents.
- Disconnect the power supply to the appliance before starting work.