

KARTA KATALOGOWA

PRZEKŁADNIKI PRĄDOWE Z DZIELONYM RDZENIEM CT24



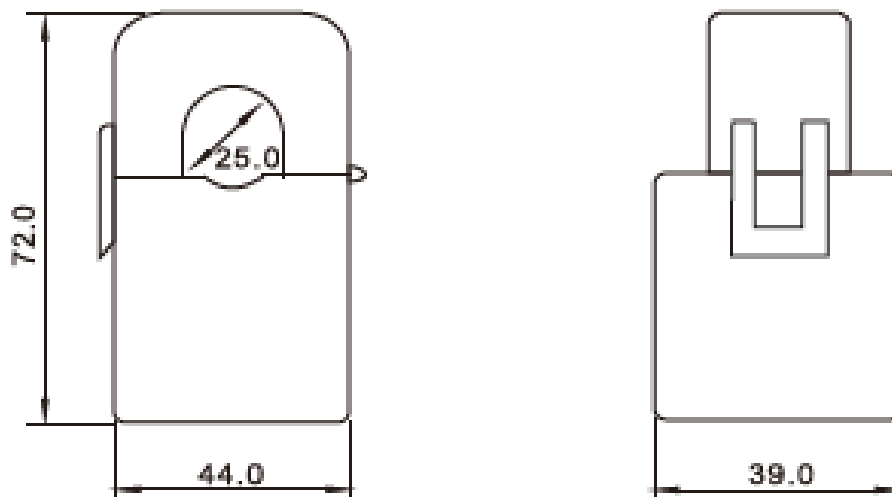
Przekładniki prądowe CT24 to transformatory pomiarowe umożliwiające pomiar dużych natężeń prądu za pomocą urządzeń o niższych zakresach wejściowych, takich jak np. liczniki energii (np. SDM630 MCT Modbus), analizatory sieci czy sterowniki systemów pomiarowych.

Dzięki **konstrukcji zatraskowej (split-core)** przekładnik może być montowany bez konieczności rozłączania obwodu, co znacząco upraszcza instalację i skraca czas montażu.

SPECYFIKACJA:

- Częstotliwość: 50-60 Hz
- Znamionowy prąd pierwotny: 100A, 150A, 200A
- Prąd wtórny: 5A (AC)
- Obciążenie (burden): 0.5 VA
- Klasa dokładności: 0.5
- Typ: przekładnik dzielony (split-core)
- Długość przewodu: 1 m
- Średnica otworu: \varnothing 24 mm
- Napięcie znamionowe izolacji: 600 V (CAT II)
- Przesunięcie fazowe: $< 2^\circ$ przy 50% prądu znamionowego
- Maksymalne napięcie pierwotne: 5000V AC (przewód izolowany)
- Wytrzymałość dielektryczna 2,5 kV / 1mA / 1min
- Temperatura pracy: -15°C do $+75^\circ\text{C}$.
- Wilgotność pracy: $<85\%$
- Materiał obudowy: PC (UL94-V0)

WYMIARY:



Informacje dotyczące bezpieczeństwa:

- Instalacja, konserwacja i ewentualna wymiana tego urządzenia musi być wykonywana wyłącznie przez wykwalifikowaną i uprawnioną osobę.
- Należy zastosować się do wszystkich odnośnych lokalnych, regionalnych i krajowych regulacji podczas instalacji, używania, konserwacji oraz wymiany urządzenia.
- Otwarcie lub jakakolwiek inna ingerencja w urządzenie powoduje utratę gwarancji.
- Obciążenia przekraczające wartości podane od Producenta mogą spowodować uszkodzenie samego urządzenia, jak i podłączonych układów elektrycznych.
- Eksploatacja i montaż urządzenia jest dozwolona wyłącznie z uwzględnieniem warunków zawartych w instrukcji i innych dokumentach dotyczących produktu.
- Przed przystąpieniem do pracy należy odłączyć zasilanie urządzenia.

DATA SHEET

CT24 SPLIT-CORE CURRENT TRANSFORMERS



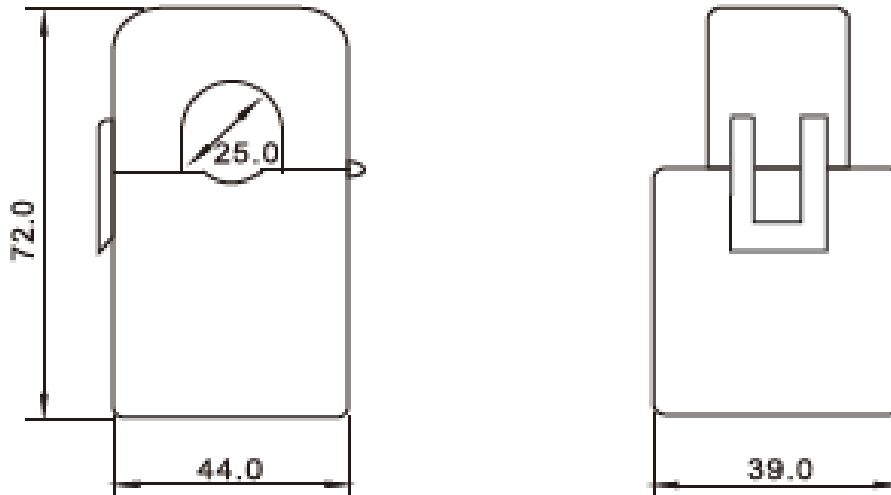
CT24 current transformers are precision measuring devices designed for the conversion of high primary currents into standardized lower secondary currents suitable for energy meters (e.g. SDM630 MCT Modbus), power analyzers, and monitoring system controllers.

The split-core (clip-on) design enables quick and safe installation without disconnecting the primary circuit, significantly reducing installation time and simplifying retrofitting in existing electrical systems.

SPECIFICATION:

- Frequency: 50–60 Hz
- Rated primary current: 100 A, 150 A, 200 A
- Secondary current: 5 A (AC)
- Rated burden: 0.5 VA
- Accuracy class: 0.5
- Type: split-core current transformer
- Lead length: 1 m
- Window diameter: \varnothing 24 mm
- Rated insulation voltage: 600 V (CAT II)
- Phase shift: $< 2^\circ$ at 50% of rated current
- Maximum primary voltage: 5000 V AC (for insulated conductor)
- Dielectric strength: 2.5 kV / 1 min
- Operating temperature: -15°C to $+75^\circ\text{C}$
- Operating humidity: $< 85\%$
- Housing material: PC (UL94-V0)

DIMENSIONS:



Safety information:

- Installation, maintenance and possible replacement of this appliance must only be carried out by a qualified and authorised person.
- All relevant local, regional and national regulations must be complied with when installing, using, maintaining and replacing the unit.
- Opening or otherwise tampering with the unit will void the warranty.
- Loads exceeding the values specified from the manufacturer may damage the device itself as well as the connected electrical systems.
- Operation and assembly of the device is only permitted in accordance with the conditions contained in the manual and other product documents.
- Disconnect the power supply to the appliance before starting work.