

KARTA KATALOGOWA

OGRANICZNIK PRZEPIĘĆ VCX-L2-1-B+C KLASY T1T2 1P, 5KA – S



- Dedykowane są do ochrony instalacji zasilających nN przed skutkami przepięć indukowanych i łączeniowych. Mogą być instalowane do sieci typu TN-S, TN-C, IT.
- Powinny być stosowane jako jednocześnie pierwszy i drugi stopień ochrony w tablicach piętowych, podrozdzielniach. Ochronniki powinny być zamontowane w miejscach wprowadzeń instalacji elektrycznej do budynku.
- Zapewniają kompletną ochronę instalacji elektrycznej oraz zasilanych z niej urządzeń elektrycznych przed działaniem części prądu piorunowego oraz innego rodzaju przepięciami.
- Redukują przepięcia i sprowadzają do ziemi prądy udarowe pochodzące od obu rodzajów przepięć – bezpośrednich oraz pośrednich. Zapewniają jednocześnie dwustopniowy poziom ochrony.
- Stosowanie modułowych ochronników przepięć nie wymaga używania dławików odsprzęgających.
- Zapewniają skuteczną ochronę komputerów, urządzeń RTV/AGD i itp.
- Wyposażone są w wizualny wskaźnik działania (zielony – ochrona, czerwony – brak ochrony).

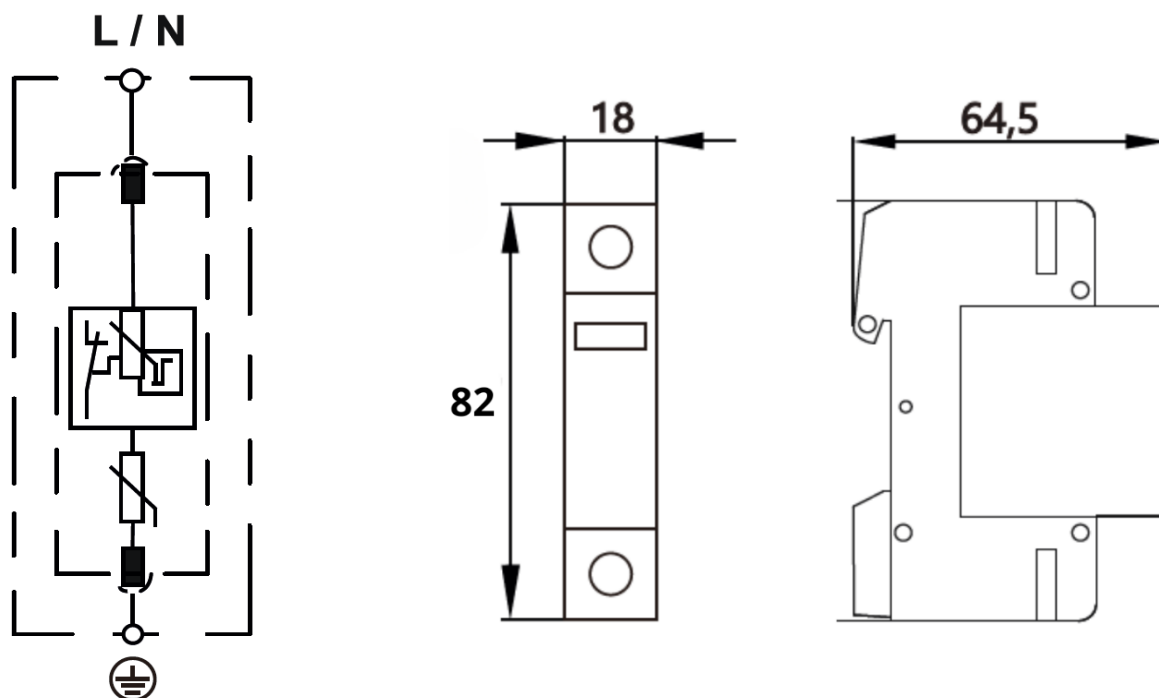
Opis techniczny:

| | |
|------------------------------|--------------------|
| Klasa ochrony: | T1 T2 |
| Wykonanie: | warystorowe |
| Przyłącza max: | 35 mm ² |
| Maksymalne napięcie pracy: | Uc 275V AC |
| Prąd próbny: | In (8/20) 20 kA |
| Prąd max: | Imax (8/20) 50 kA |
| Prąd impulsowy: | Iimp (10/350) 5kA |
| Napięciowy poziom ochrony: | Up <1,5 kV |
| Temperatura składowania: | -30/+70°C |
| Temperatura otoczenia pracy: | -30/+50°C |
| Klasa szczelności: | IP 20 |

Pakowanie i oznaczenia:

| SERIA | NAZWA WYROBU | OPAKOWANIE | NR KATALOGOWY | EAN |
|------------------|--|-------------------------|---------------|---------------|
| VCX-L2-1-B+C 5kA | Ogranicznik przepięć VCX-L2-1-B+C klasy T1T2 (B+C) 1P, 5kA - S | 1 szt/op; 80 szt/karton | BC1P 5KA S | 5905440092125 |

Schemat podłączenia i wymiary:



Informacje dotyczące bezpieczeństwa:

- Instalacja, konserwacja i ewentualna wymiana tego urządzenia musi być wykonywana wyłącznie przez wykwalifikowaną i uprawnioną osobę.
- Należy zastosować się do wszystkich odnośnych lokalnych, regionalnych i krajowych regulacji podczas instalacji, używania, konserwacji oraz wymiany urządzenia.
- Otwarcie lub jakkolwiek inna ingerencja w urządzenie powoduje utratę gwarancji.
- Obciążenia przekraczające wartości podane od Producenta mogą spowodować uszkodzenie samego urządzenia, jak i podłączonych układów elektrycznych.
- Eksploatacja i montaż urządzenia jest dozwolona wyłącznie z uwzględnieniem warunków zawartych w instrukcji i innych dokumentach dotyczących produktu.
- Przed przystąpieniem do pracy należy odłączyć zasilanie urządzenia.

DATA SHEET

SURGE PROTECTOR VCX-L2-1-B+C, CLASS T1T2 1P, 5KA – S



- They are dedicated to protect low-voltage power supply installations from the effects of induced surges and switching surges. They can be installed for TN-S, TN-C, IT type networks.
- They should be used simultaneously as the first and second degree of protection in floor boards, sub-distribution boards. Protectors should be installed at the points of entry of electrical installations into the building.
- Provide complete protection of the electrical system and the electrical equipment supplied from it from the action of part of the lightning current and other types of surges.
- They reduce overvoltages and bring surge currents from both types of overvoltages - direct and indirect - to ground. They simultaneously provide a two-stage level of protection
- The use of modular surge protector does not require the use of decoupling chokes.
- Provide effective protection for computers, consumer electronics/appliances and etc.
- They are equipped with a visual operational indicator (green - protection, red - no protection).

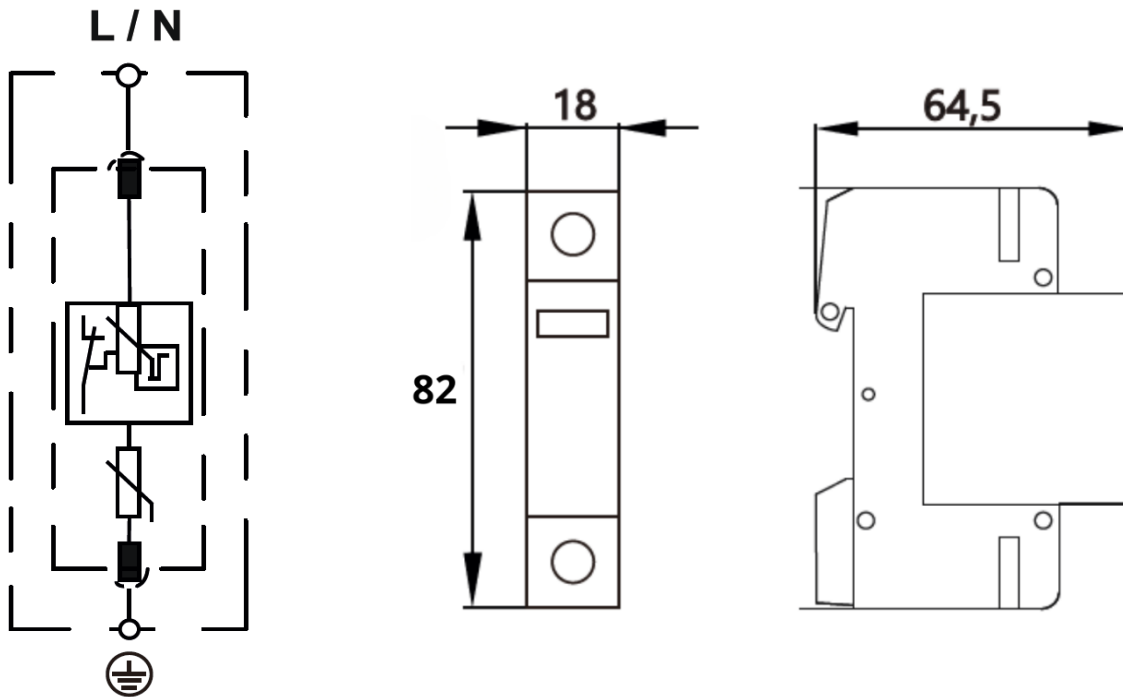
Technical description:

| | |
|--------------------------------|-------------------------------|
| Protection class: | T1 T2 |
| Performance: | varistor type |
| Connections max: | 35 mm ² |
| Maximum working voltage: | Uc 275V AC |
| Test current: | In (8/20) 20 kA |
| Max current: | I _{max} (8/20) 50 kA |
| Impulse current: | I _{imp} (10/350) 5kA |
| Voltage protection level: | Up <math>< 1.5kV</math> |
| Storage temperature: | -30/+70°C |
| Operating ambient temperature: | -30/+50°C |
| Protection class: | IP 20 |

Packing and labelling:

| SERIES | PRODUCT NAME | PACKAGING | CATALOGUE No. | BARCODE |
|------------------|--|------------------------|---------------|---------------|
| VCX-L2-1-B+C 5kA | Surge protector VCX-L2-1-B+C, class T1T2 (B+C) 1P, 5kA – S | 1 pc./box; 80 pcs./ctn | BC1P 5KA S | 5905440092125 |

Wiring diagram and dimensions:



Safety information:

- Installation, maintenance and possible replacement of this appliance must only be carried out by a qualified and authorised person.
- All relevant local, regional and national regulations must be complied with when installing, using, maintaining and replacing the unit.
- Opening or otherwise tampering with the unit will void the warranty.
- Loads exceeding the values specified from the manufacturer may damage the device itself as well as the connected electrical systems.
- Operation and assembly of the device is only permitted in accordance with the conditions contained in the manual and other product documents.
- Disconnect the power supply to the appliance before starting work.