

## KARTA KATALOGOWA

### **OGRANICZNIK PRZEPIĘĆ AC T1T2 800V 12,5KA KOMBINOWANY MOV + GDT - PROF (ISKIERNIKOWO - WARYSTOROWY)**



**Ogranicznik przepięć AC T1T2 800V kombinowany MOV + GDT** przeznaczony do ochrony niskonapięciowych instalacji prądu przemiennego przed prądami udarowymi pochodzenia piorunowego oraz przepięciami łączeniowymi. Urządzenie wykorzystuje hybrydową technologię ochrony, łączącą iskiernik gazowy (GDT) oraz warystory (MOV), co zapewnia wysoką zdolność odprowadzania energii oraz skuteczne ograniczenie poziomu napięcia resztkowego.

#### **Najważniejsze cechy:**

- Typ T1+T2 (klasa B+C)
- Wykonanie warystorowo - iskiernikowe (GDT + MOV)
- Wysoka zdolność odprowadzania prądów udarowych
- Szybki czas reakcji i niski poziom napięcia resztkowego
- Zastosowanie w instalacjach przemysłowych, komercyjnych i PV (strona AC)
- Kompatybilność z układami sieci TN i TT
- Przystosowany do pracy w rozdzielnicach głównych i punktach przyłączenia
- Wyposażone są w wizualny wskaźnik działania (zielony – ochrona, czerwony – brak ochrony).
- Urządzenie przeznaczone wyłącznie do pracy po stronie AC.

#### **Zastosowanie:**

- strona AC farm fotowoltaicznych
- przemysłowe systemy dystrybucji energii AC
- główne rozdzielnice budynków
- wejścia zasilania w centrach danych i zakładach przemysłowych

#### **Zastosowanie w instalacjach PV (tylko strona AC):**

- wyjście falownika PV
- rozdzielnice AC
- punkt przyłączenia do sieci

#### **Kompatybilność sieci:**

- TN
- TT (ogranicznik należy instalować za wyłącznikiem różnicowoprądowym)

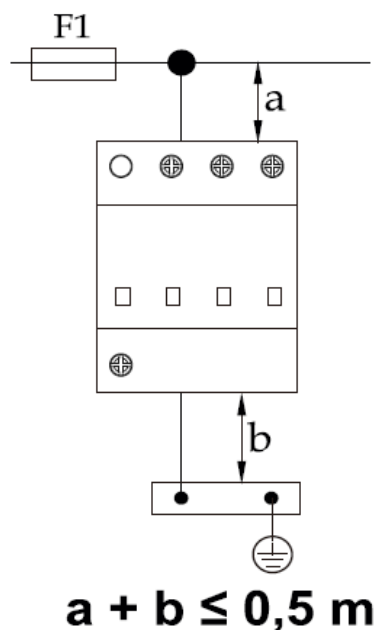
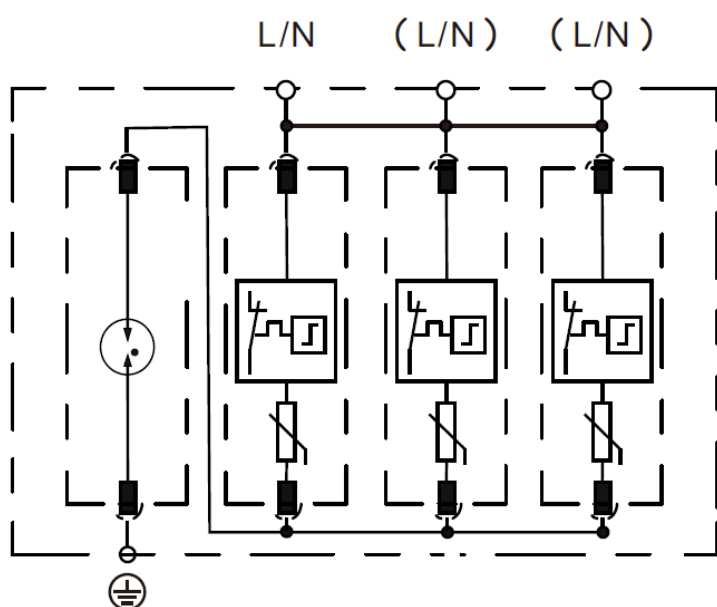
## Dane techniczne:

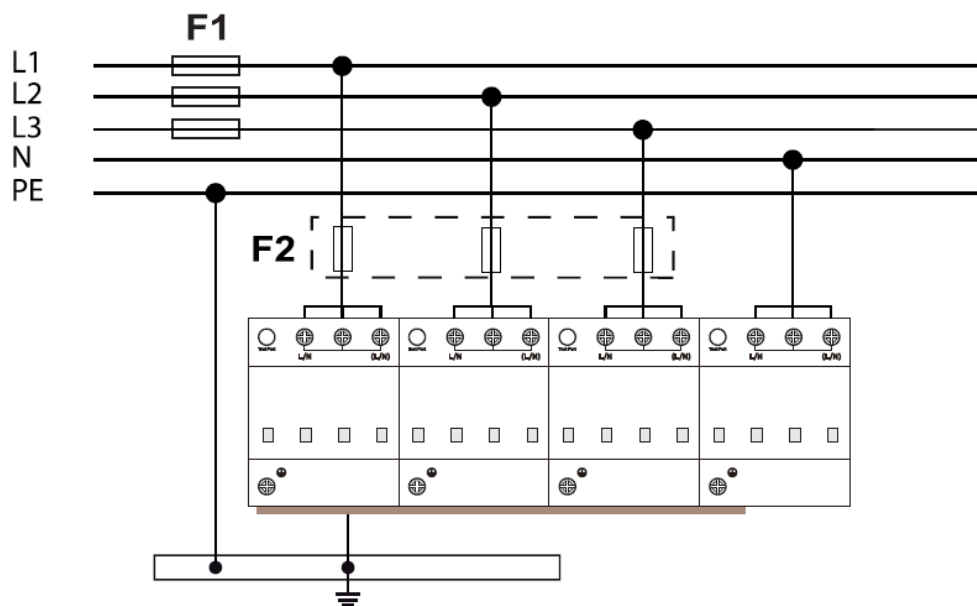
Klasa ochrony:	T1+T2
Wykonanie:	warystorowo – iskiernikowe (MOV + GDT)
Przyłącza max:	35 mm <sup>2</sup>
Maksymalne napięcie pracy trwałej:	Uc 800V AC
Napięcie znamionowe:	Un: 4P~720V
Prąd próbny:	In (8/20) 30 kA
Prąd max:	Imax (8/20) 60 kA
Prąd impulsowy:	Iimp (10/350) 12,5 kA
Napięciowy poziom ochrony:	Up <3,5 kV
Temperatura składowania:	-30/+70°C
Temperatura otoczenia pracy:	-30/+50°C
Klasa szczelności:	IP 20

## Pakowanie i oznaczenia:

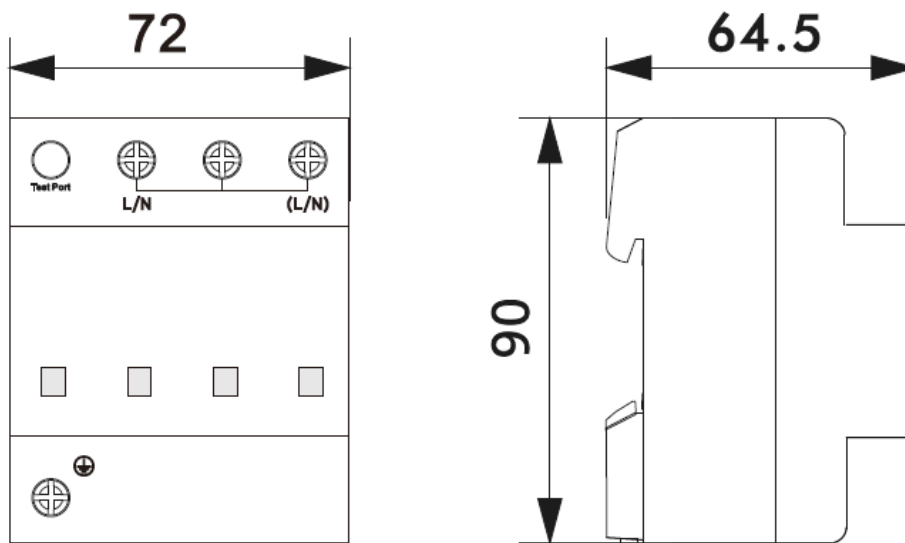
KOD PRODUKTU	NAZWA	PAKOWANIE	EAN – 1 szt.
BC4P PROF. 12.5KA 800V AC	Ogranicznik przepięć AC T1T2 800V 12,5kA kombinowany MOV + GDT - PROF	1 szt./op; 24 szt./karton	5905440094563

## Schemat podłączenia:





## Wymiary:



## Informacje dotyczące bezpieczeństwa:

- Instalacja, konserwacja i ewentualna wymiana tego urządzenia musi być wykonywana wyłącznie przez wykwalifikowaną i uprawnioną osobę.
- Należy zastosować się do wszystkich odnośnych lokalnych, regionalnych i krajowych regulacji podczas instalacji, używania, konserwacji oraz wymiany urządzenia.
- Otwarcie lub jakakolwiek inna ingerencja w urządzenie powoduje utratę gwarancji.
- Obciążenia przekraczające wartości podane od Producenta mogą spowodować uszkodzenie samego urządzenia, jak i podłączonych układów elektrycznych.
- Eksploatacja i montaż urządzenia jest dozwolona wyłącznie z uwzględnieniem warunków zawartych w instrukcji i innych dokumentach dotyczących produktu.
- Przed przystąpieniem do pracy należy odłączyć zasilanie urządzenia.

## DATA SHEET

### **SURGE PROTECTIVE DEVICE AC T1+T2 800 V 12.5 KA, COMBINED MOV + GDT – PROF (SPARK GAP + VARISTOR)**



The AC Surge Protective Device T1+T2 800 V combined MOV + GDT is designed to protect low-voltage AC installations against lightning-induced impulse currents and switching overvoltages. The device utilizes hybrid protection technology combining a Gas Discharge Tube (GDT) and Metal Oxide Varistors (MOV), ensuring high energy discharge capability and effective limitation of residual voltage.

#### **Key Features:**

- Type T1+T2 (Class B+C)
- Hybrid design (GDT + MOV)
- High lightning impulse current discharge capacity
- Fast response time and low residual voltage level
- Suitable for industrial, commercial, and PV applications (AC side)
- Compatible with TN and TT network systems
- Designed for installation in main distribution boards and grid connection points
- Equipped with visual status indicator (green – protection active, red – protection failure)
- Intended for use on AC side only

#### **Applications:**

- AC side of photovoltaic farms
- Industrial AC power distribution systems
- Main distribution boards in buildings
- Power supply inputs in data centers and industrial facilities

#### **Applications in PV systems (AC side only):**

- Output of photovoltaic inverters
- AC distribution boards
- Grid connection points

#### **Network compatibility:**

- TN system
- TT system (the SPD must be installed downstream of the residual current device – RCD)

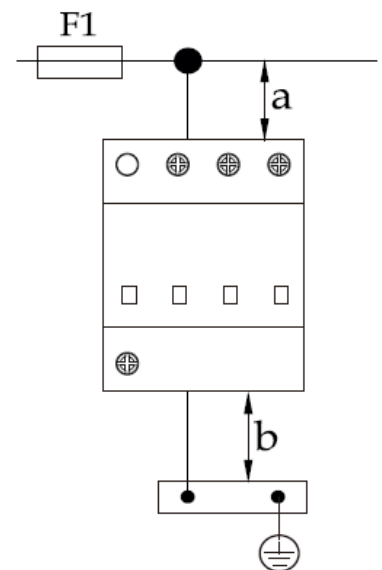
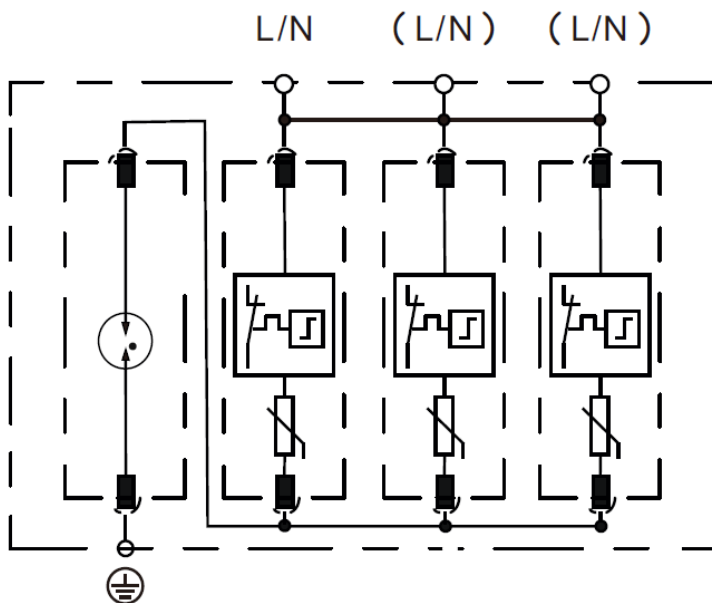
## Technical description:

Protection class:	T1+T2
Performance:	varistor–spark gap (MOV + GDT)
Connections max:	35 mm <sup>2</sup>
Maximum working voltage:	Uc 800V AC
Nominal voltage:	Un 4P ~ 720 V
Test current:	In( 8/20) 30 kA
Max current:	Imax (8/20) 60 kA
Impulse current:	Iimp (10/350) 12.5kA
Voltage protection level:	Up <3.5kV
Storage temperature:	-30/+70°C
Operating ambient temperature:	-30/+50°C
Protection class:	IP 20

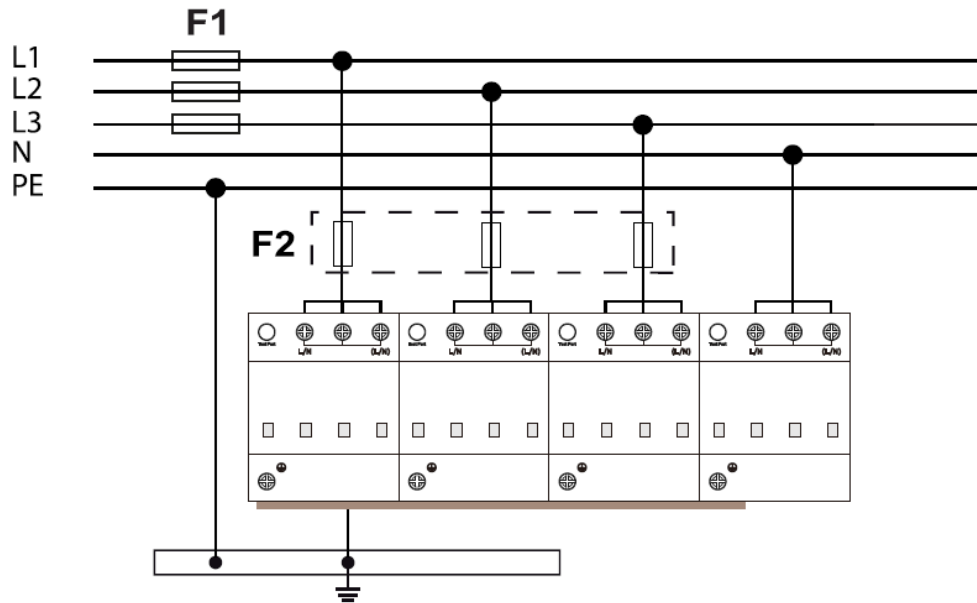
## Packing and labelling:

PRODUCT CODE	NAME	PACKAGING	EAN
BC4P PROF. 12.5KA 800V AC	AC Surge Protective Device T1+T2 800 V 12.5 kA, combined MOV + GDT – PROF	1 pc/box; 24 pcs/carton	5905440094563

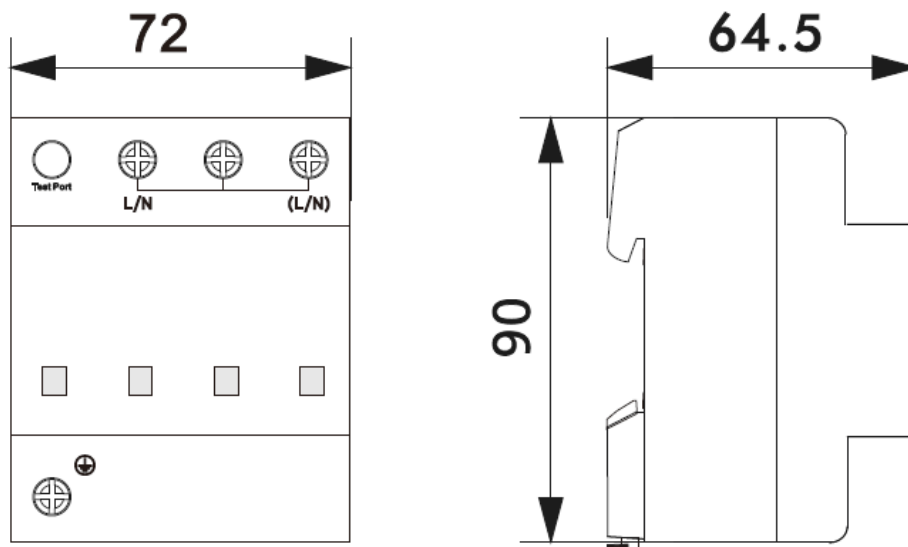
## Wiring diagram:



$$a + b \leq 0,5 \text{ m}$$



### Dimensions:



### Safety information:

- Installation, maintenance and possible replacement of this appliance must only be carried out by a qualified and authorised person.
- All relevant local, regional and national regulations must be complied with when installing, using, maintaining and replacing the unit.
- Opening or otherwise tampering with the unit will void the warranty.
- Loads exceeding the values specified from the manufacturer may damage the device itself as well as the connected electrical systems.
- Operation and assembly of the device is only permitted in accordance with the conditions contained in the manual and other product documents.
- Disconnect the power supply to the appliance before starting work.