

KARTA KATALOGOWA

ROZŁĄCZNIK IZOLACYJNY Z WYZWALACZEM PDL 4P 100A / 125A



Rozłączniki izolacyjne GACIA z serii PDL są przeznaczone do łączenia obwodów elektrycznych pod obciążeniem oraz jako wyłączniki główne obwodów elektrycznych działających pod napięciem 230/400V AC 50/60 Hz.

Rozłącznik izolacyjny PDL jest zintegrowany z wyzwalaczem wzrostowym SHT6 120-400V AC / 120V DC. Produkt zgodny z IEC/EN 60947-3

OPIS TECHNICZNY:

1. Rozłącznik izolacyjny:

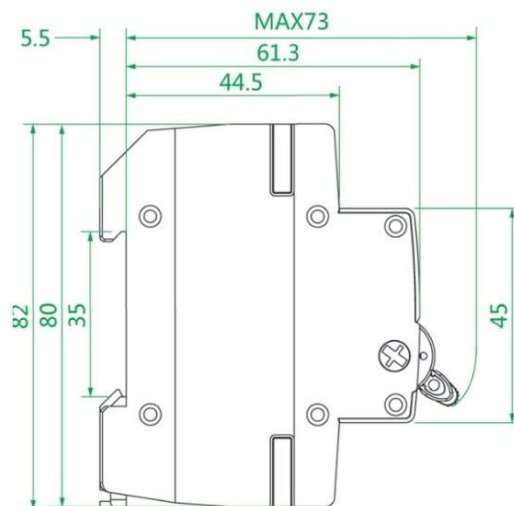
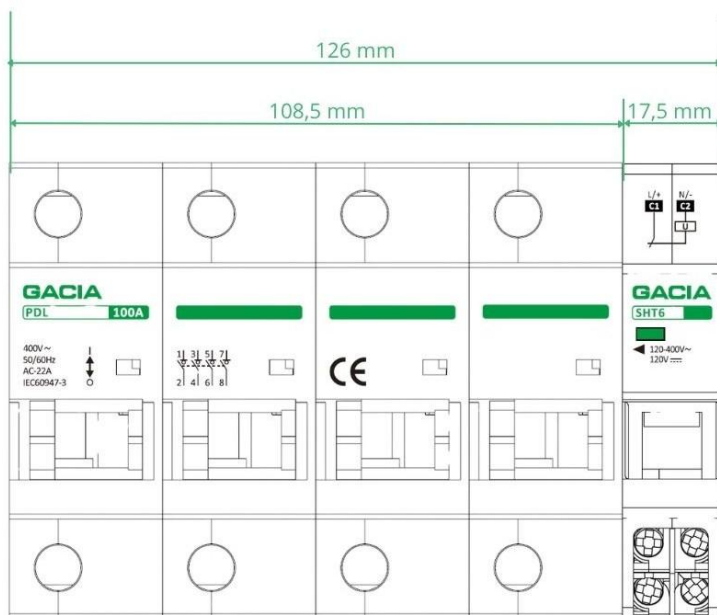
- Prąd znamionowy: 100A / 125A
- Napięcie znamionowe: 400V
- Liczba biegunów: 4
- Stopień ochrony: IP20
- Przekrój przewodów pod zaciski: 2.5 - 50 mm²
- Moment dokręcania: 2 - 3.5 Nm

2. Wyzwalacz wzrostowy:

- Napięcie znamionowe - 120 - 400V AC / 120V DC
- Liczba modułów: 1
- Stopień ochrony: IP20

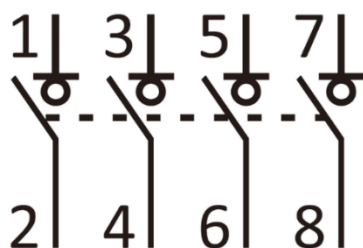
KOD PRODUKTU	NAZWA	PAKOWANIE	EAN – 1 szt.
PDL 4P 100A	Rozłącznik izolacyjny z wyzwalaczem wzrostowym zestaw SHT PDL 4P 100A	1 szt / box; 30 szt / karton	5905440094198
PDL 4P 125A	Rozłącznik izolacyjny z wyzwalaczem wzrostowym zestaw SHT PDL 4P 125A	1 szt / box; 30 szt / karton	5905440094228

WYMIARY:

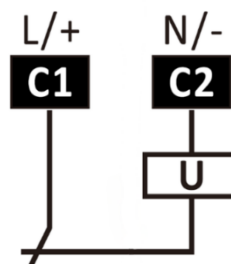


SCHEMAT PODŁĄCZENIA:

PDL



SHT6



INFORMACJE DOTYCZĄCE BEZPIECZEŃSTWA:

- Instalacja, konserwacja i ewentualna wymiana tego urządzenia musi być wykonywana wyłącznie przez wykwalifikowaną i uprawnioną osobę.
- Należy zastosować się do wszystkich odnośnych lokalnych, regionalnych i krajowych regulacji podczas instalacji, używania, konserwacji oraz wymiany urządzenia.
- Otwarcie lub jakakolwiek inna ingerencja w urządzenie powoduje utratę gwarancji.
- Obciążenia przekraczające wartości podane od Producenta mogą spowodować uszkodzenie samego urządzenia, jak i podłączonych układów elektrycznych.
- Eksploatacja i montaż urządzenia jest dozwolona wyłącznie z uwzględnieniem warunków zawartych w instrukcji i innych dokumentach dotyczących produktu.
- Przed przystąpieniem do pracy należy odłączyć zasilanie urządzenia

DATA SHEET

SWITCH DISCONNECTOR WITH SHUNT TRIP RELEASE PDL 4P 100A / 125A



GACIA PDL series switch disconnectors are designed for switching electrical circuits under load and for use as main switches in electrical installations operating at 230/400 V AC, 50/60 Hz.

The **PDL switch disconnecter** is integrated with a **SHT6 shunt trip release** (120–400 V AC / 120 V DC). The product complies with IEC/EN 60947-3.

TECHNICAL SPECIFICATIONS:

1. Switch Disconnecter:

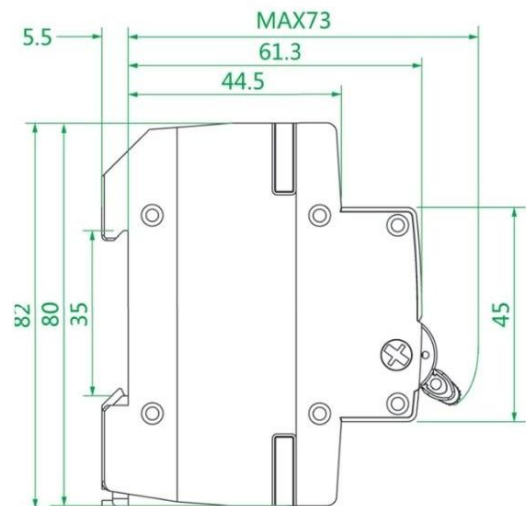
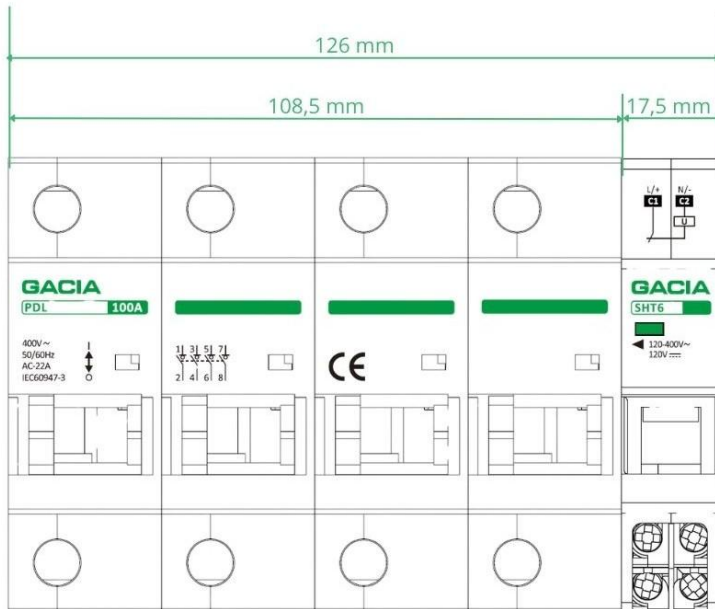
- Rated current: 100A / 125A
- Rated voltage: 400V
- Number of poles: 4
- Protection degree: IP20
- Terminal conductor cross-section: 2.5 - 50 mm²
- Tightening torque: 2 - 3.5 Nm

2. Shunt Trip Release:

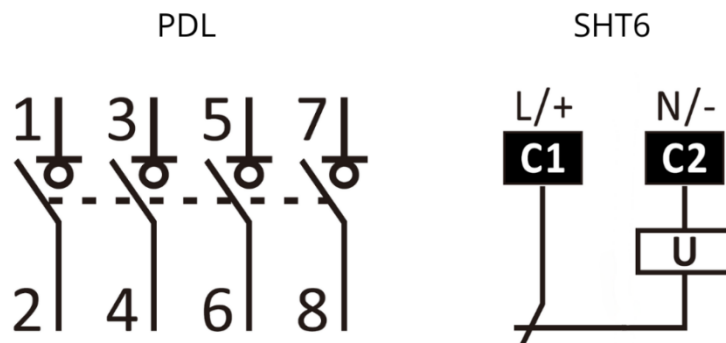
- Rated control voltage: 120–400 V AC / 120 V DC
- Module width: 1 module
- Protection degree: IP20

Product Code	Description	Packing	EAN (per unit)
PDL 4P 100A	Switch disconnecter with shunt trip release SHT PDL set 4P 100A	1 pc/box; 30 pcs/carton	5905440094198
PDL 4P 125A	Switch disconnecter with shunt trip release SHT PDL set 4P 125A	1 pc/box; 30 pcs/carton	5905440094228

DIMENSIONS:



WIRING DIAGRAM:



SAFETY INFORMATION:

- Installation, maintenance and possible replacement of this appliance must only be carried out by a qualified and authorised person.
- All relevant local, regional and national regulations must be complied with when installing, using, maintaining and replacing the unit.
- Opening or otherwise tampering with the unit will void the warranty.
- Loads exceeding the values specified from the manufacturer may damage the device itself as well as the connected electrical systems.
- Operation and assembly of the device is only permitted in accordance with the conditions contained in the manual and other product documents.
- Disconnect the power supply to the appliance before starting work.