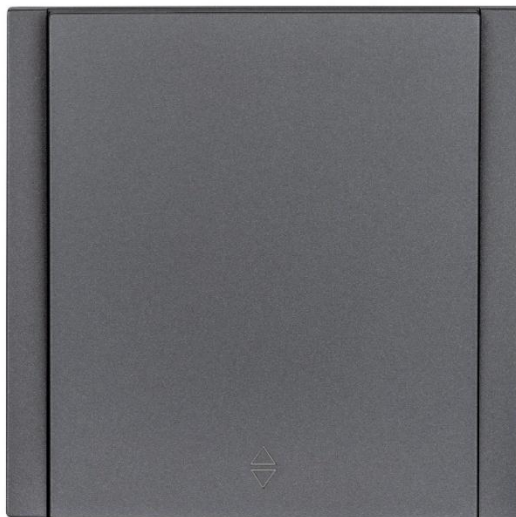


KARTA KATALOGOWA

Osprzęt instalacyjny podtynkowy - Linia WESA CC TR PREMIUM

WESA CC TR 11 - ŁĄCZNIK SCHODOWY POJEDYNCZY SZARY



Łącznik schodowy pojedynczy – łącznik elektryczny umożliwiający włączanie i wyłączanie tego samego obwodu oświetleniowego z dwóch miejsc w instalacjach niskiego napięcia.

Stosowany w parach (np. parter – piętro); przełączenie któregoś z łączników zmienia stan obwodu na przeciwny (otwarty/zamknięty).

Cechy produktu:

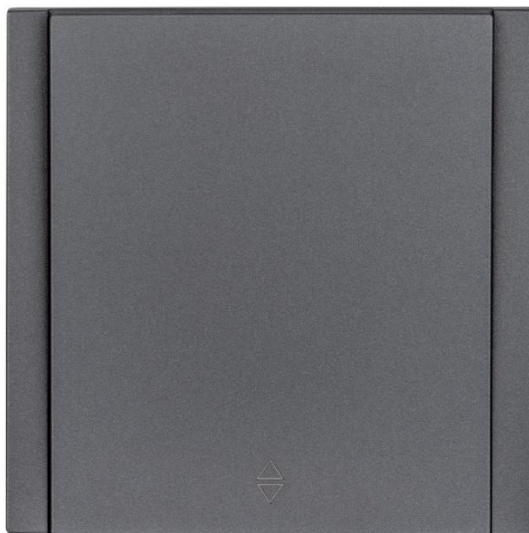
- Montaż w standardowej puszcze Ø60 mm
- Zaciski gwintowane
- Możliwość zamontowania w systemie ramkowym

Nazwa produktu:	WESA CC-TR-11 łącznik schodowy szary
Seria:	CC TR - Premium
Numer katalogowy:	CC TR 11
Napięcie znamionowe:	230 V AC
Prąd znamionowy:	10A
Materiał:	PC
Stopień ochrony:	IP 20
Kolor:	szary
Pakowanie:	10 szt / box; 60 szt / karton
EAN - 1 szt:	5905440093979
EAN - box:	5905440094051
EAN – karton zbiorczy:	5905440094136

DATA SHEET

Sockets, Switches and Frames - WESA CC TR Premium Line

WESA CC TR 11 – SINGLE STAIR SWITCH GREY



Single Stair Switch – an electrical switch that allows the same lighting circuit to be turned on and off from two different locations in low-voltage installations.

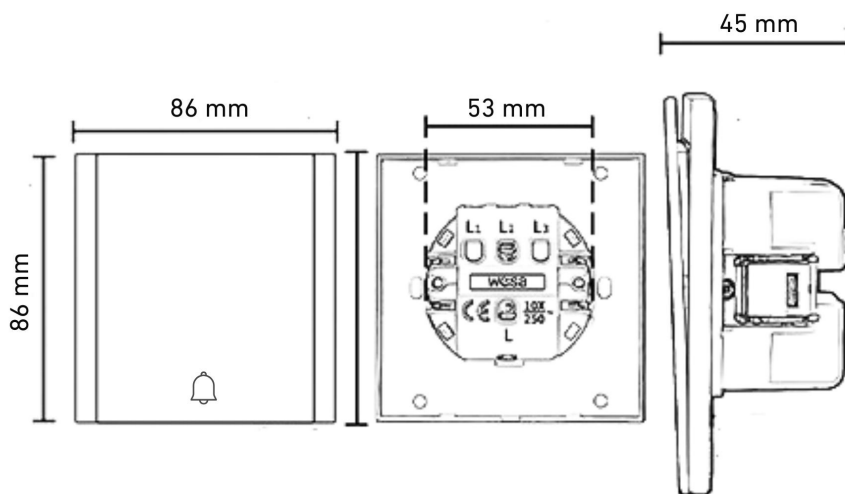
Used in pairs (e.g., ground floor – upper floor); toggling either switch changes the circuit state to the opposite (open/closed).

Installation features:

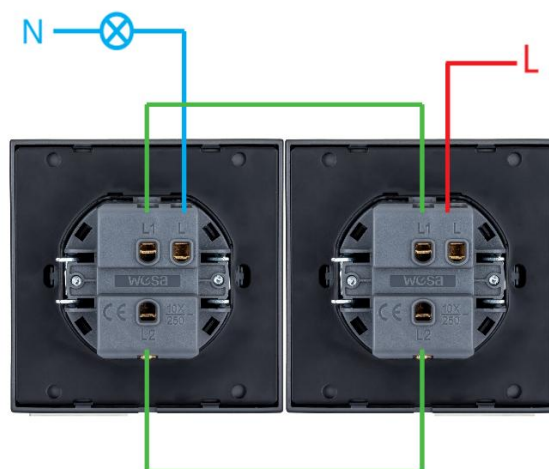
- Fits standard Ø60 mm flush-mounted box
- Screw terminals
- Compatible with modular frame system

Product name:	WESA CC-TR-11 Stair switch grey
Series:	CC TR – Premium Line
Catalog number:	CC TR 11
Rated voltage:	230 V AC
Rated current:	10A
Material:	PC
Protection Class:	IP 20
Color:	grey
Packaging:	10 pcs. / box; 60 szt / carton
EAN - 1 pc:	5905440093979
EAN - box:	5905440094051
EAN – carton:	5905440094136

DIMENSIONS



WIRING DIAGRAM



Safety information:

- Installation, maintenance and any replacement of this device must be carried out only by a qualified and authorized person.
- All relevant local, regional and national regulations must be observed during installation, use, maintenance and replacement of the device.
- Opening or any other interference with the device will void the warranty.
- Loads exceeding the values specified by the manufacturer may damage the device itself as well as connected electrical circuits.
- Operation and installation of the device are permitted only in accordance with the conditions specified in the manual and other product-related documents.
- Disconnect the device from the power supply before starting any work.